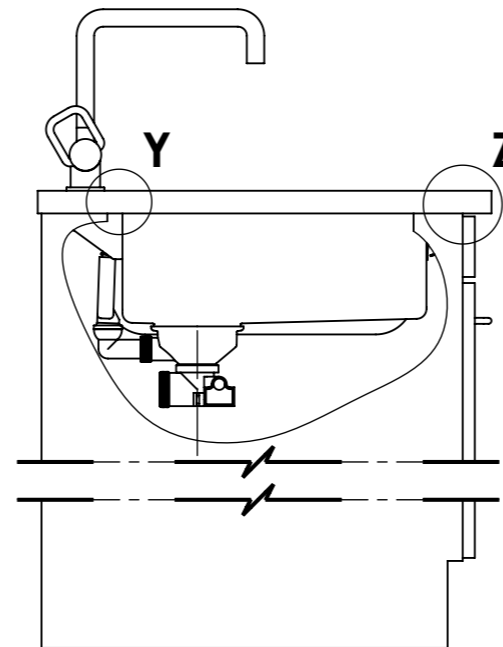
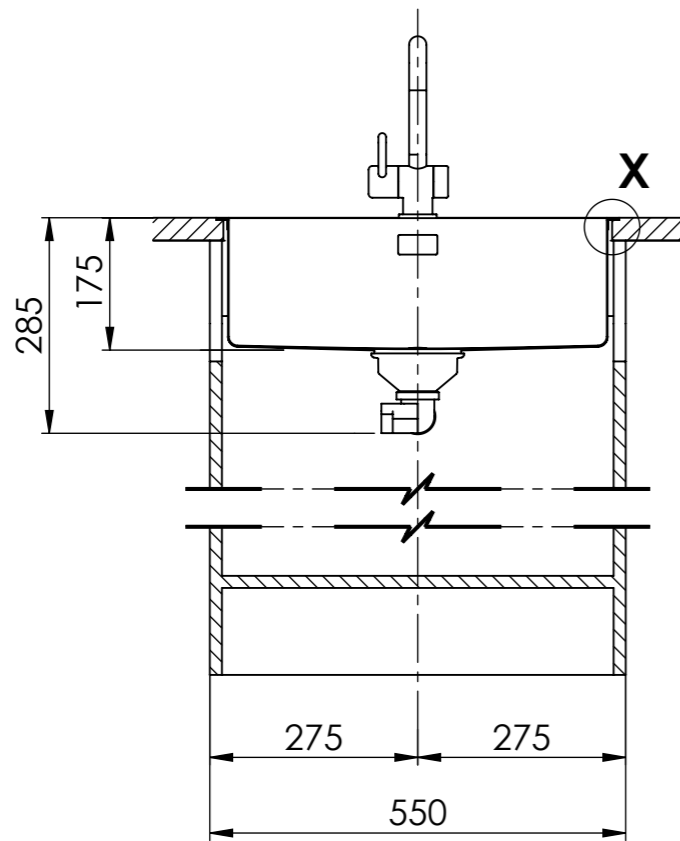
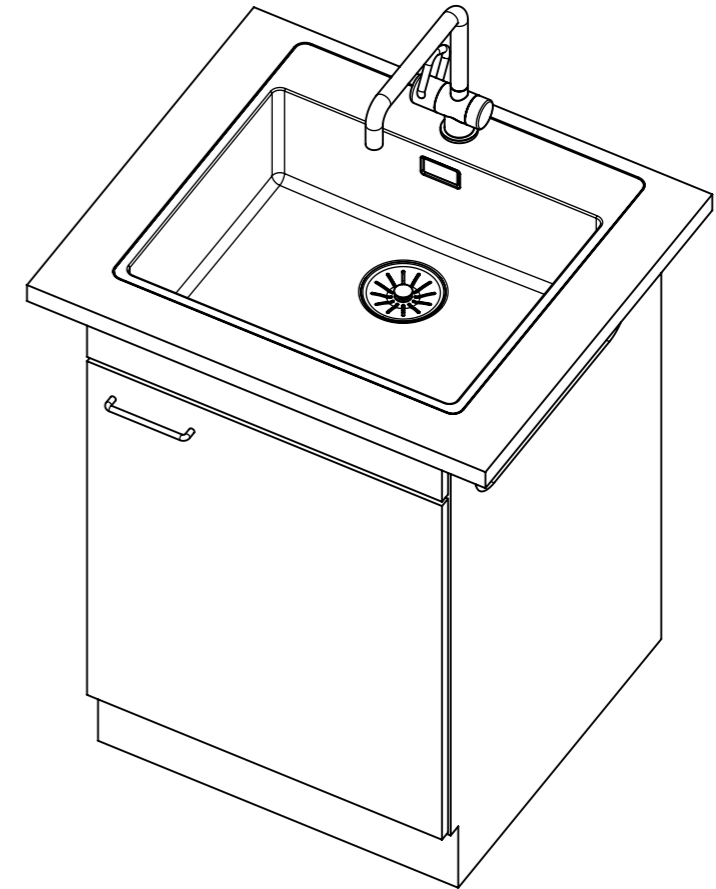
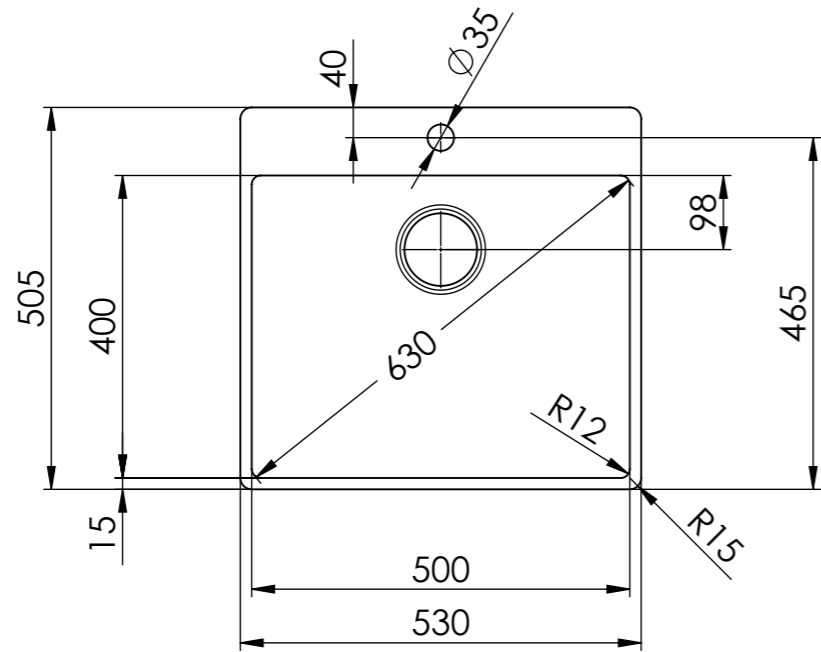
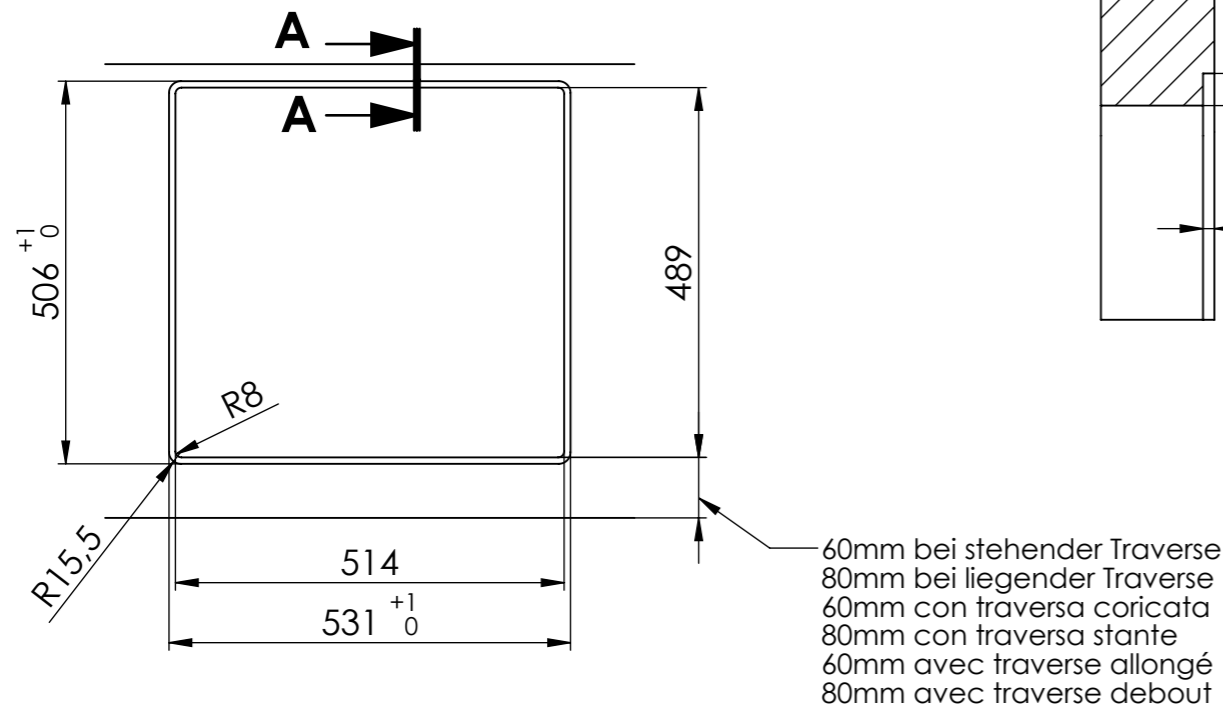


Accento A 50IF / A

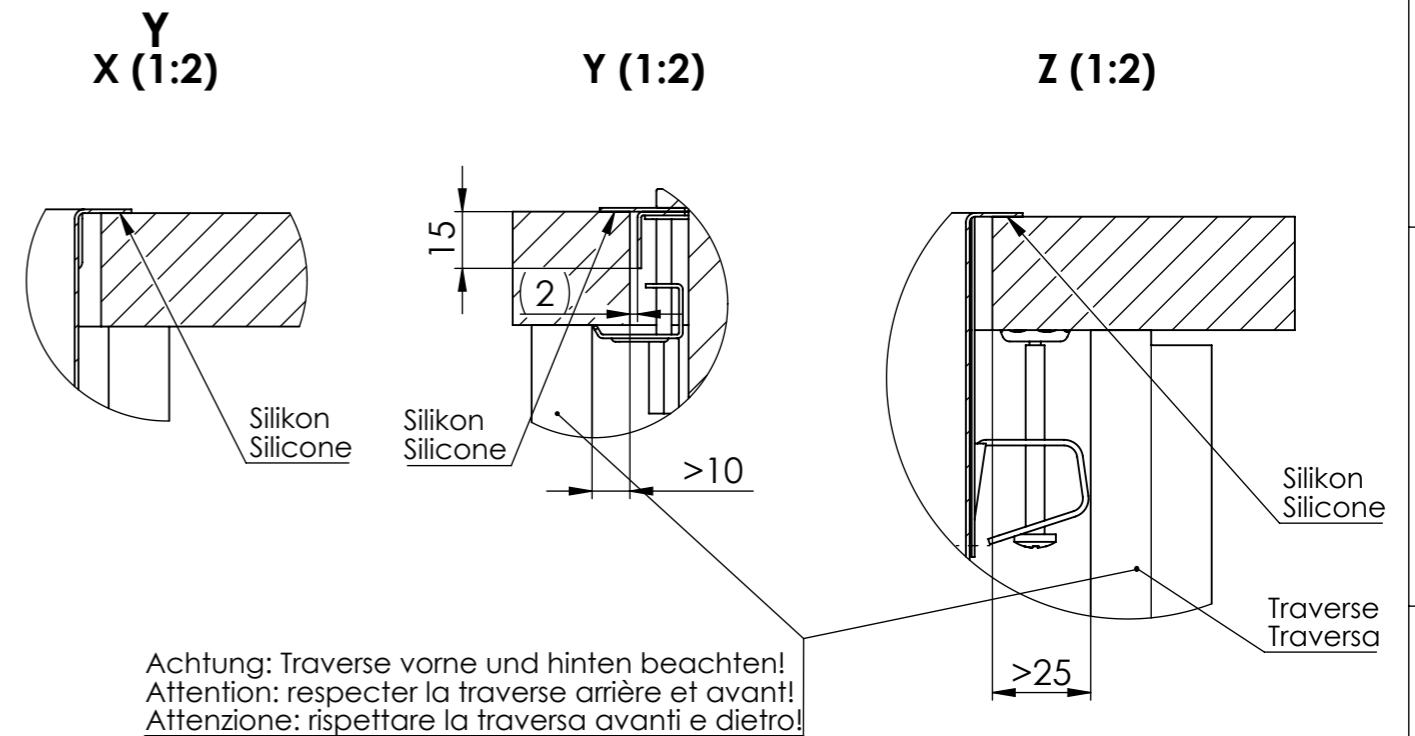
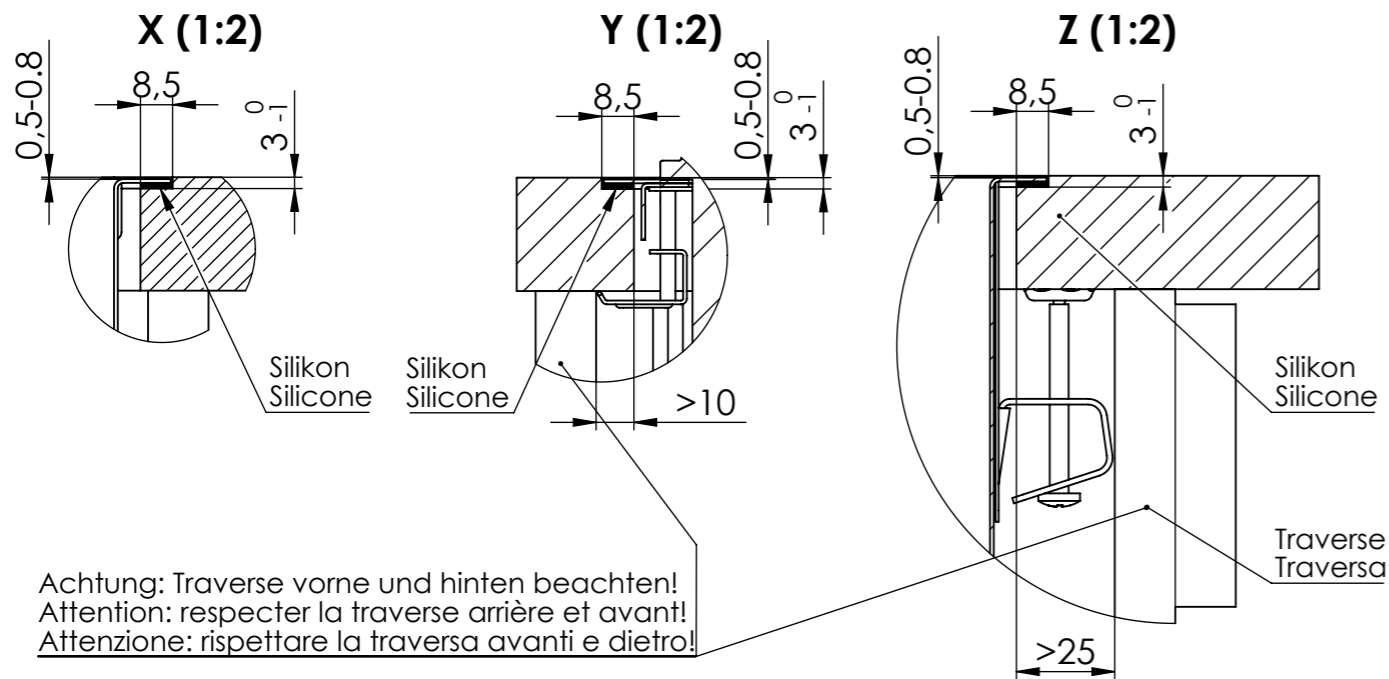
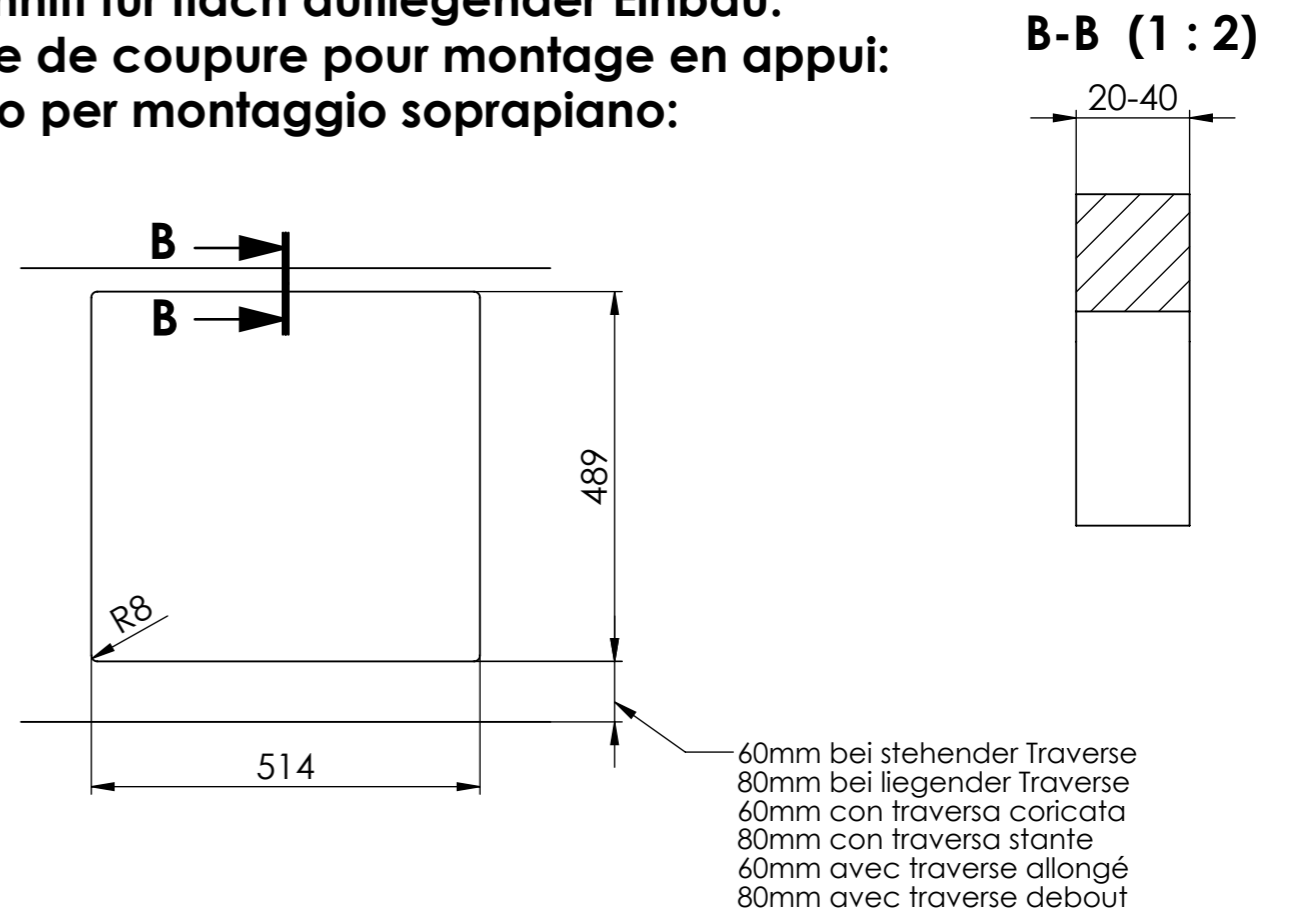


Für dieses Dokument und den darin dargestellten Gegenstand behalten wir uns alle Rechte vor. Vervielfältigung, Bekanntgabe an Dritte oder Verwendung seines Inhalts, ohne unsere Zustimmung ist verboten. © Copyright 2003 Suter Inox AG. All rights reserved.

**Ausschnitt für flächenbündigen Einbau:
 Mesure de coupure pour montage à fleur:
 Intaglio per montaggio a filo top:**



**Ausschnitt für flach aufliegender Einbau:
 Mesure de coupure pour montage en appui:
 Intaglio per montaggio soprapiano:**



Achtung: Traverse vorne und hinten beachten!
 Attention: respecter la traverse arrière et avant!
 Attenzione: rispettare la traversa avanti e dietro!

Achtung: Traverse vorne und hinten beachten!
 Attention: respecter la traverse arrière et avant!
 Attenzione: rispettare la traversa avanti e dietro!

Vom flächenbündigen Einbau in beschichteten Spanplatten raten wir ab.
 Nous vous déconseillons le montage à fleur sur des panneaux de particules enduits.
 Sconsigliamo il montaggio a filo top in pannelli di truciolato laminato.