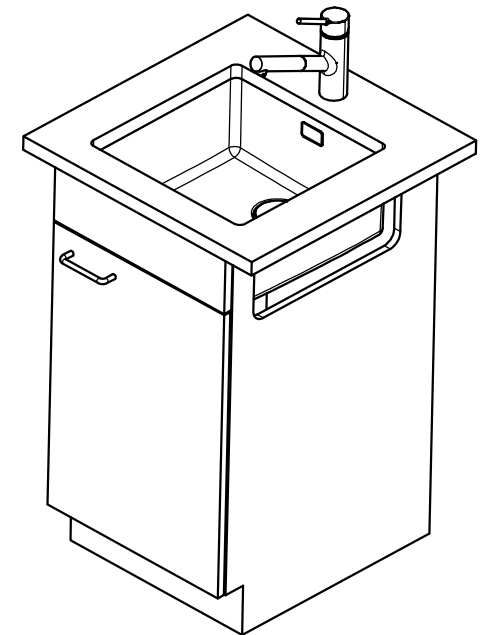
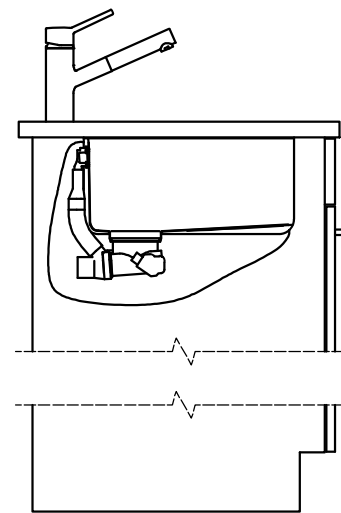
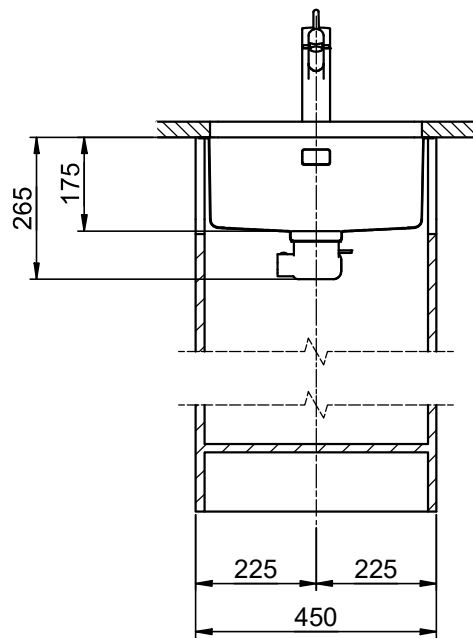
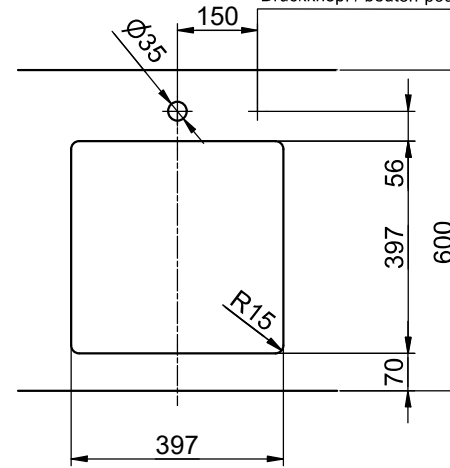
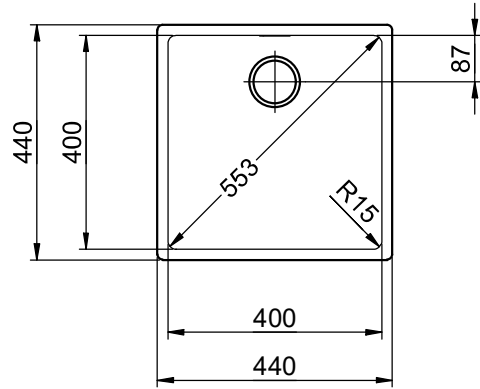


# Linero LIO 40U Desino

Masse / Ausschnittkontur  
 Dimensions / contour de découpe  
 Dimensioni / contorno dell'apertura

Bohrung nur für externe Ventil-Bedienung:  
 Perçage uniquement pour une utilisation externe de la soupape:  
 Foratura solo per uso esterno della piletta:

Zugknopf / bouton de commande / pomolo: Ø14  
 Drehknopf / bouton rotatif / pomolo girevole: Ø25  
 Druckknopf / bouton-poussoir / pulsante: Ø35



Für dieses Dokument und den darin dargestellten Gegenstand behalten wir uns alle Rechte vor. Vervielfältigung, Bekanntheit an Dritte oder Verwendung seines Inhalts, ohne unsere Zustimmung ist verboten. © Copyright 2008 Suter Inox AG. All rights reserved.