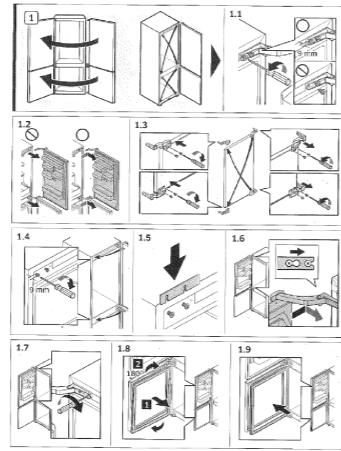
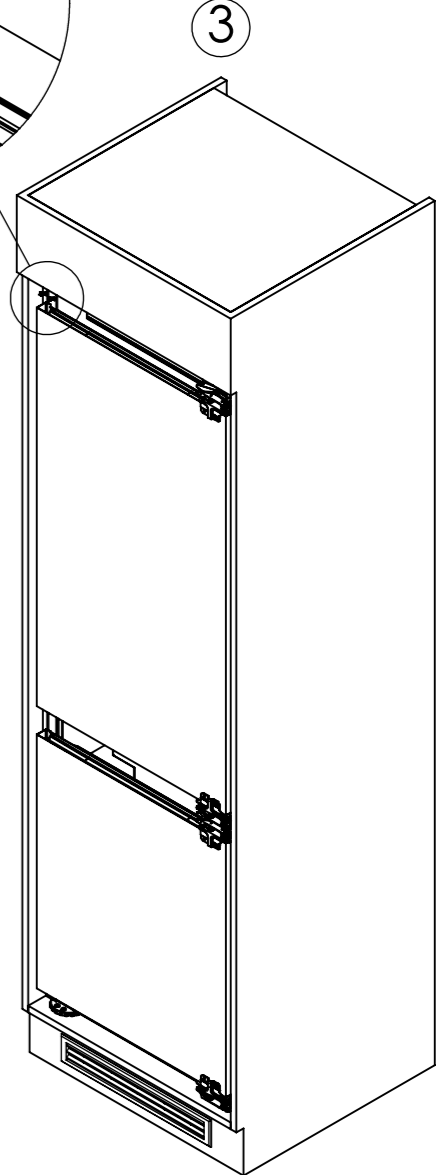
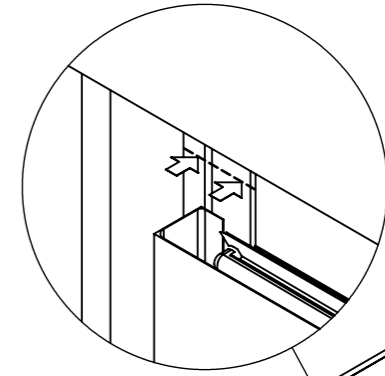
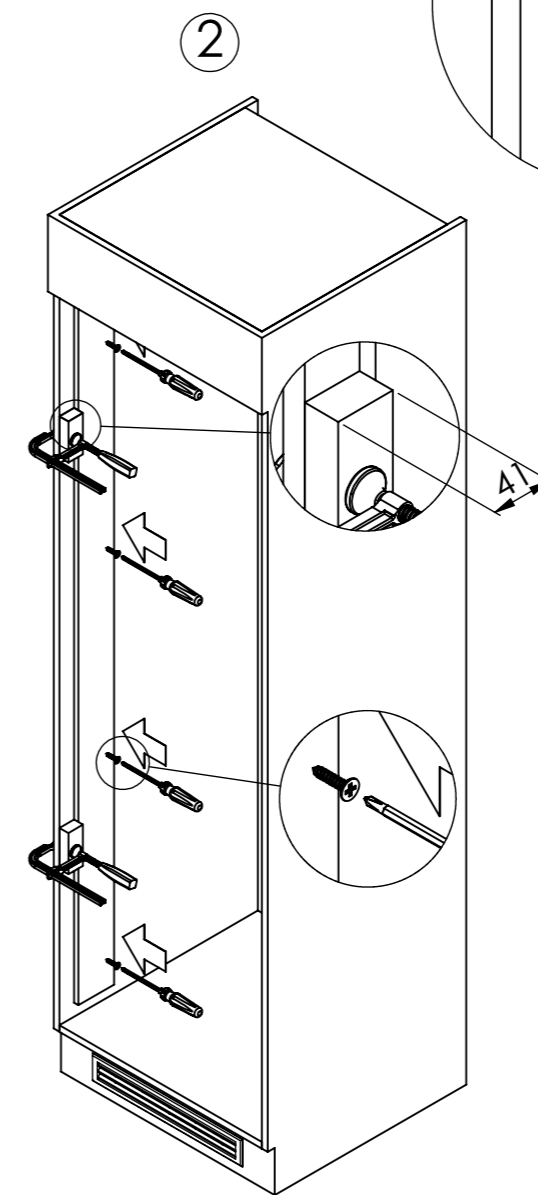
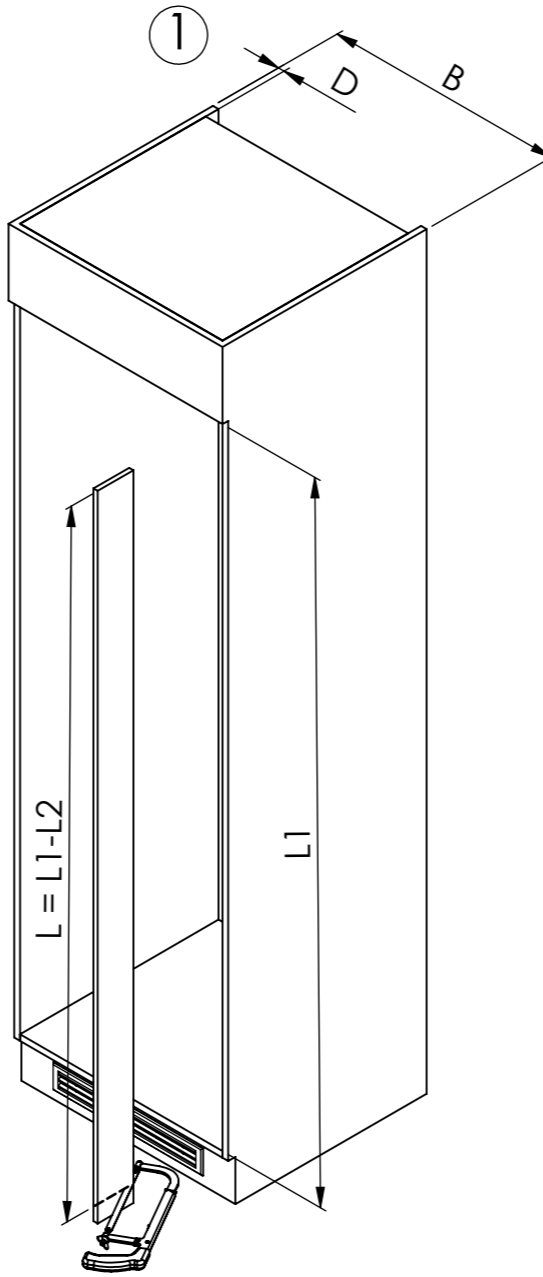
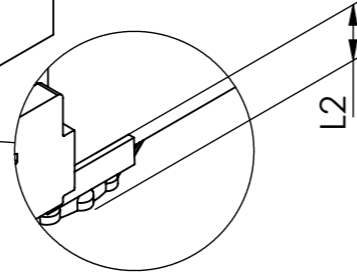
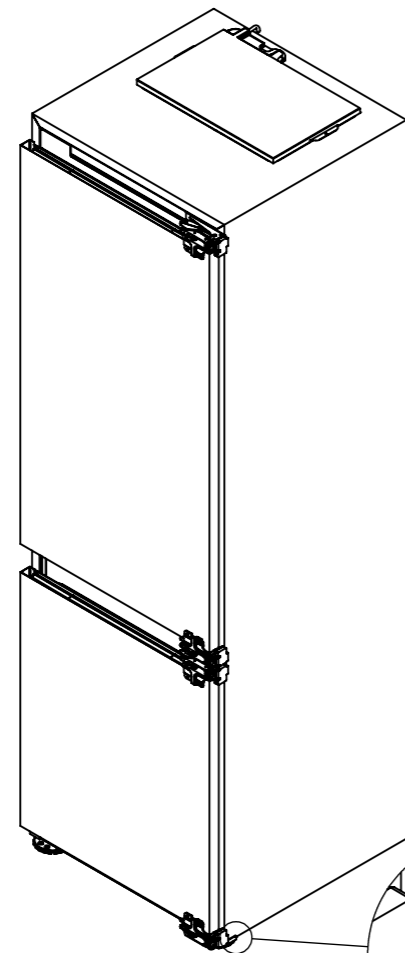
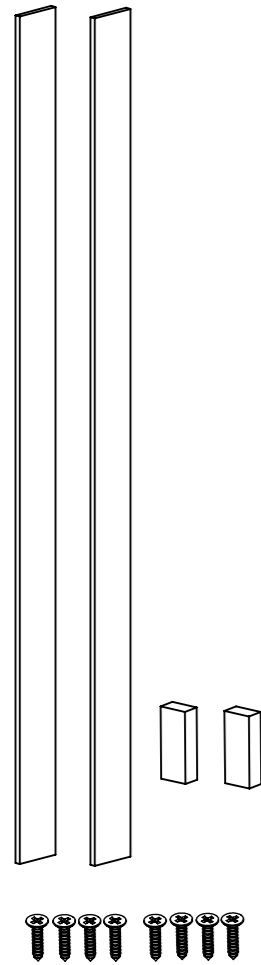


- Ersetzt Punkt 2.8 und 2.11 der Installationsanleitung
- Remplace le point 2.8 un 2.11 des instructions d'installation
- Sostituisce i punti 2.8 e 2.11 delle istruzioni di installazione



Artikel-Nr. / No. d'article / N. di articolo  
 B=600 + D=16 → 500.000.089 (12 x 95 x 1850 mm)  
 B=600 + D=19 → 500.000.090 (8 x 95 x 1850 mm)



- Montage links und rechts
- Montage à gauche et à droite
- Montaggio sinistro e destro