


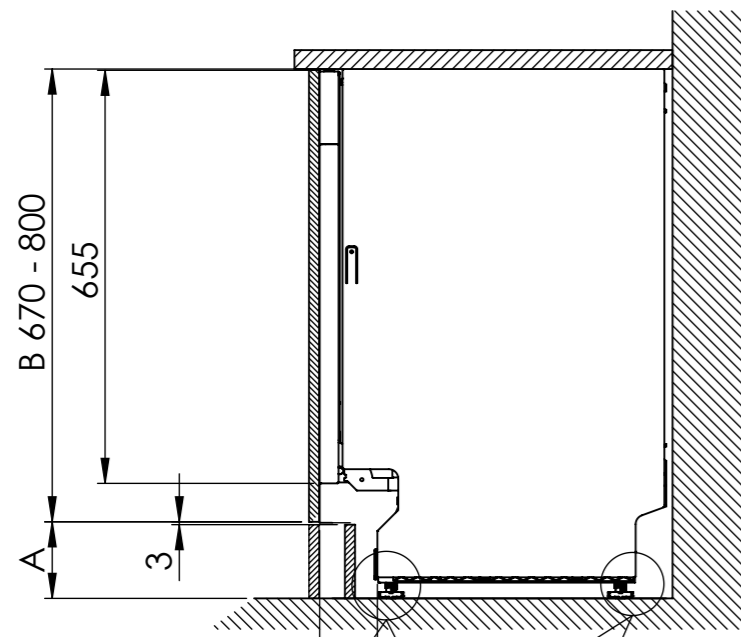
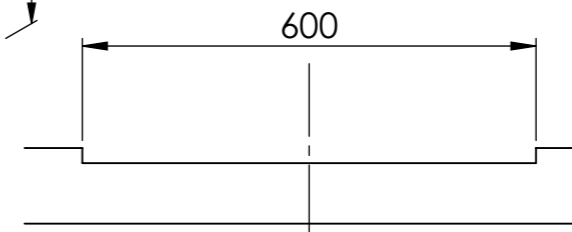
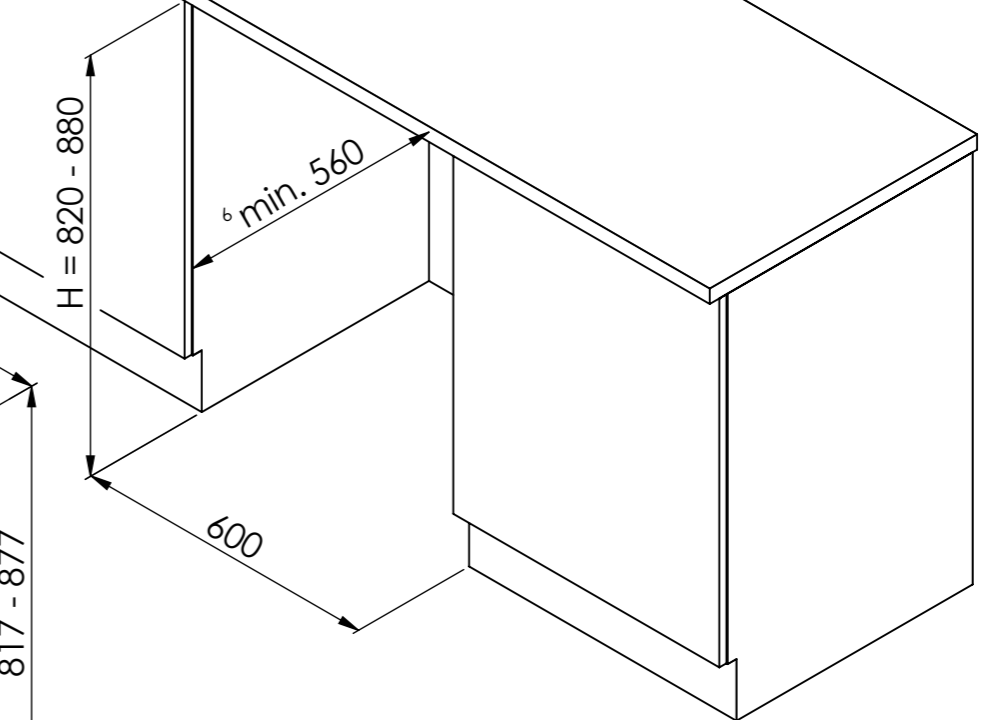
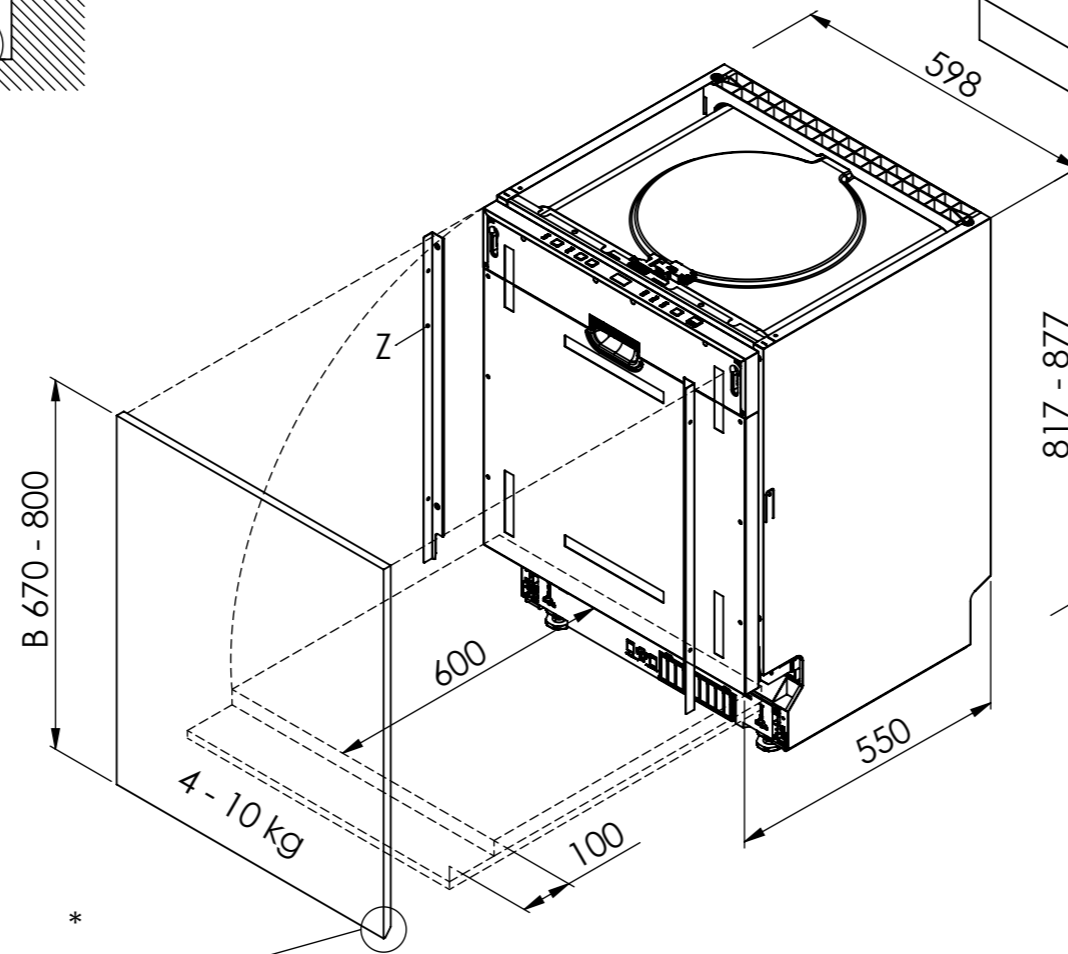
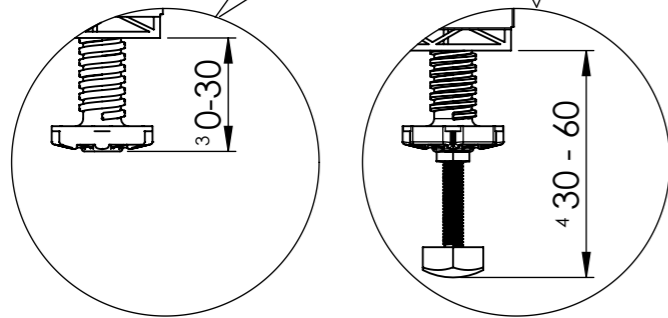


-  EGS120: 230 V / 10 A, T12, 1500 mm
-  Wasserzulauf / Flexible de raccordement, 1500 mm
-  Wasserablauf / Évacuation, 1600 mm

Für dieses Dokument und den darin dargestellten Gegenstand behalten wir uns alle Rechte vor. Vervielfältigung, Bekanntgabe an Dritte oder Verwendung seines Inhalts, ohne unsere Zustimmung ist verboten. © Copyright 2005 Suter Inox AG. All rights reserved.



⁶ Ohne Frontverkleidung /
 Sans revêtement frontal /
 Senza rivestimento frontale



** Sockelausschnitt erforderlich /
 Découpe du socle requise /
 Intaglio della base richiesto

z Montagezubehör siehe: www.suter.ch
 Accessoires de montage voir: www.suter.ch
 accessori di fissaggio : www.suter.ch

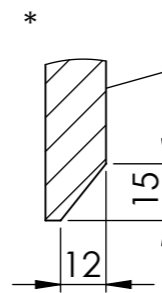
* wenn/si/se B = 800mm

** wenn/si/se B < 695mm

³Für Nischenhöhe / pour Hauteur de niche /
 per altezza di nicchia: H = 820 - 850 mm

⁴Für Nischenhöhe / pour Hauteur de niche /
 per altezza di nicchia: H = 850 - 880 mm

³⁺⁴Im Lieferumfang enthalten / Fourni(s) /
 Incluso/a nel corredo di fornitura



		Sockelhöhe A in mm / Hauteur du socle A en mm / Altezza dello zoccolo A in mm																			
		20	30	40	50	60	70	80	90	100	110	120	130	140	150	160	170	180	190	200	210
Nischenhöhe H (mm) Hauteur de niche (mm) Altezza frontale H (mm)	880							*											**	**	**
	870						*											**	**	**	
	860					*											**	**	**		
	850				*									**	**	**					
	840			*									**	**	**						
	830		*										**	**	**						
820	*											**	**	**							