


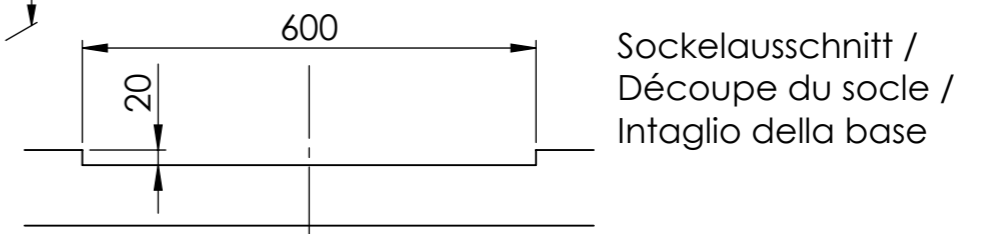
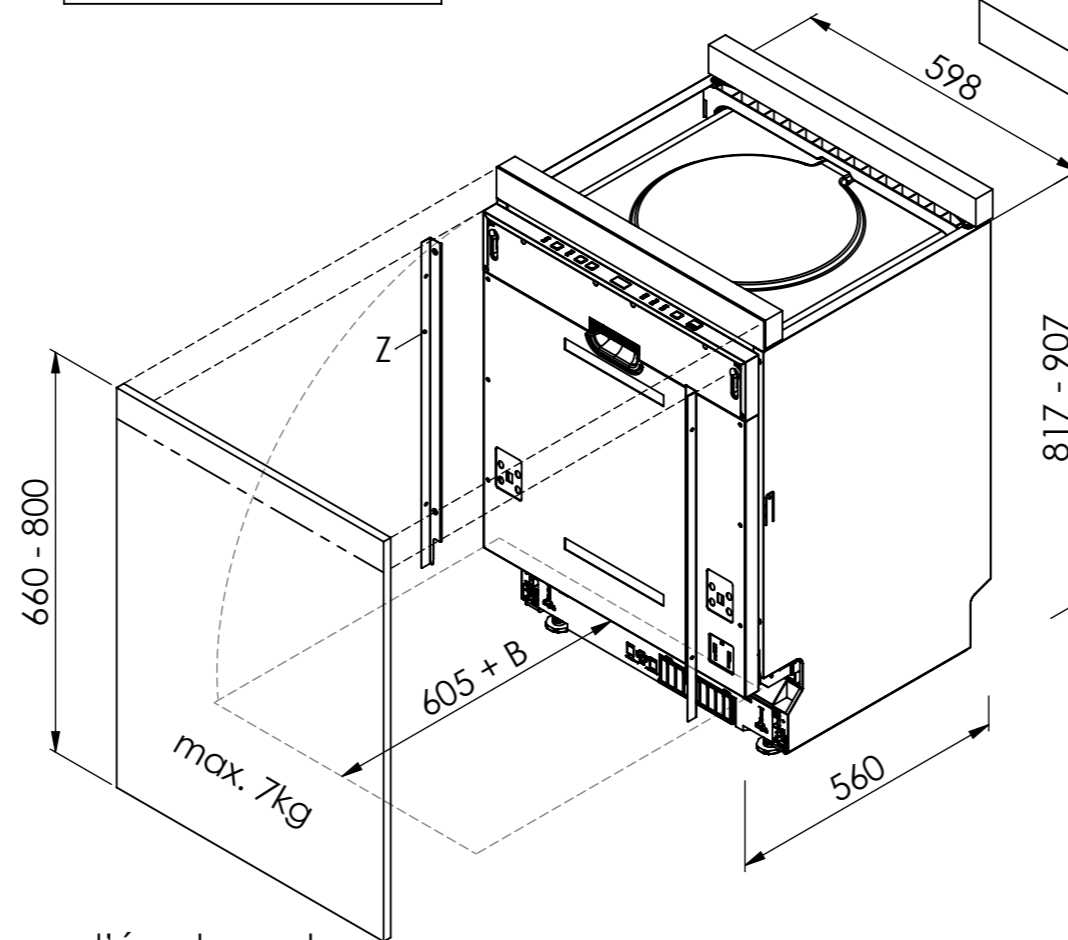
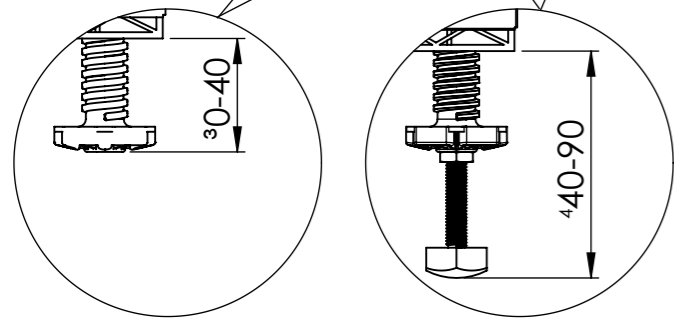
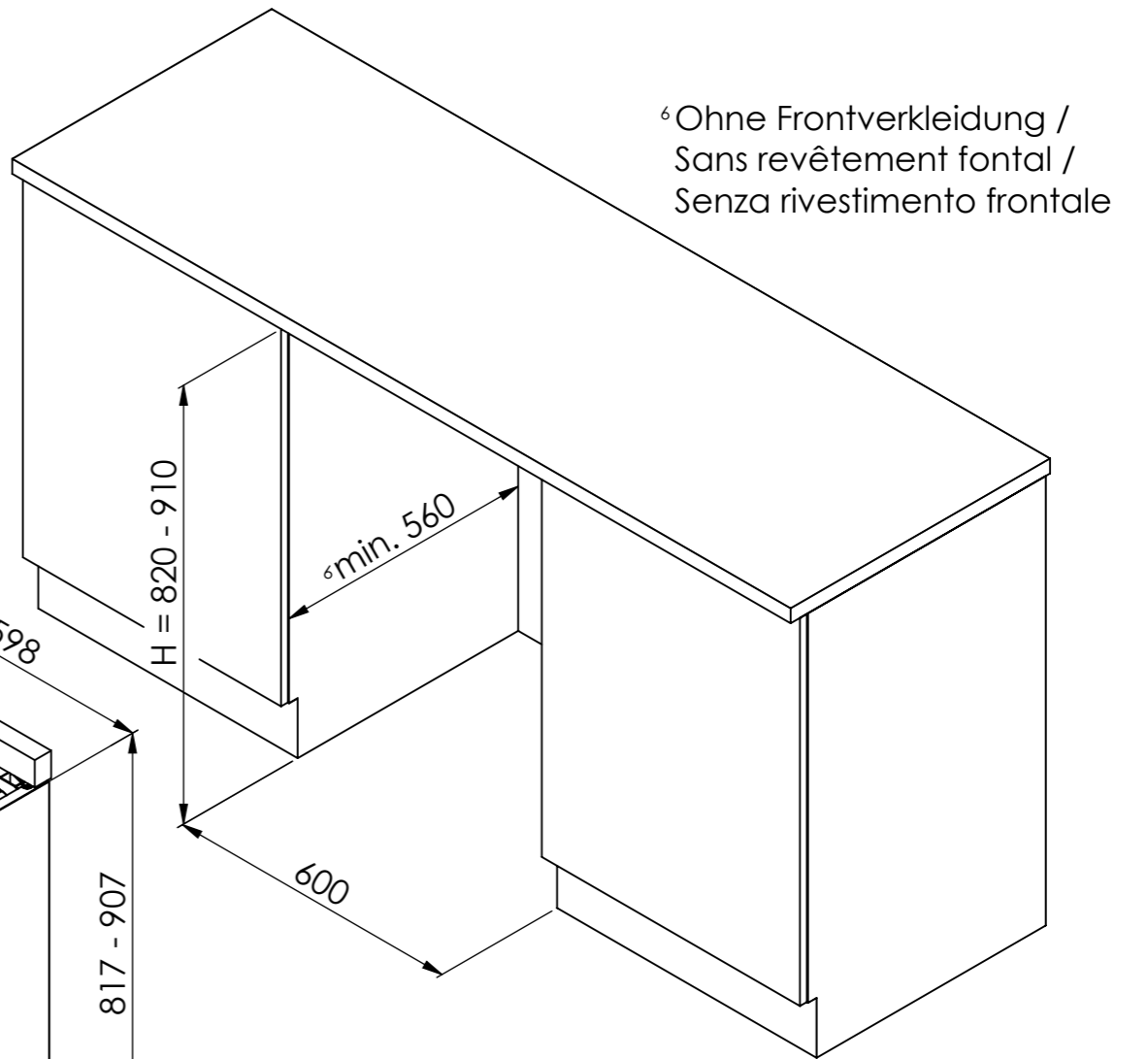
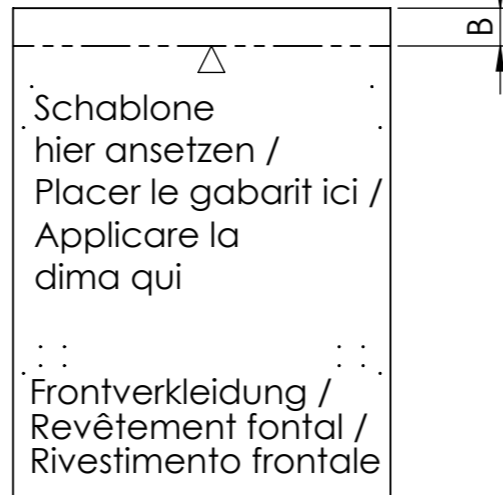
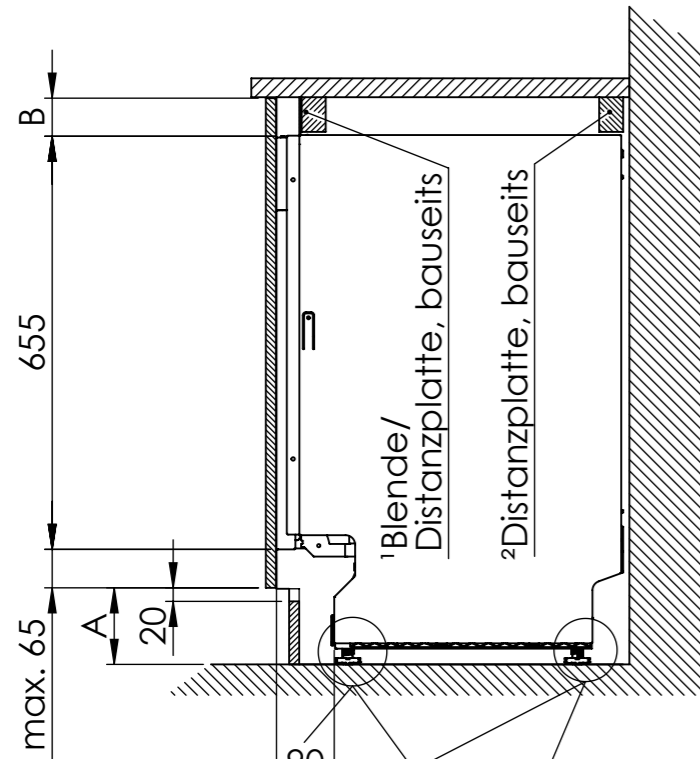


-  EGS130: 230 V / 10 A, T12, 1500 mm
-  Wasserzulauf / Flexible de raccordement, 1500 mm
-  Wasserablauf / Évacuation, 1400 mm

Für dieses Dokument und den darin dargestellten Gegenstand behalten wir uns alle Rechte vor. Vervielfältigung, Bekanntgabe an Dritte oder Verwendung seines Inhalts ohne unsere Zustimmung ist verboten. © Copyright 2005 Suter Inox AG. All rights reserved.



Sockelausschnitt /  
 Découpe du socle /  
 Intaglio della base

<sup>2</sup>Montagezubehör siehe: [www.suter.ch](http://www.suter.ch)  
 Accessoires de montage voir: [www.suter.ch](http://www.suter.ch)  
 V. accessori di fissaggio : [www.suter.ch](http://www.suter.ch)

<sup>1</sup>Blende/Distanzplatte bauseits / Panneau/Plaque d'écartement, fourni par le client / Pannello/Distanziale fornito da parte cliente  
<sup>2</sup>Distanzplatte bauseit / Plaque d'écartement fourni par le client / Distanziale fornito da parte cliente  
<sup>3</sup>Für Nischenhöhe / pour Hauteur de niche / per altezza di nicchia: H = 820 - 860 mm  
<sup>4</sup>Für Nischenhöhe / pour Hauteur de niche / per altezza di nicchia: H = 860 - 910 mm  
<sup>3+4</sup>Im Lieferumfang enthalten / Fourni(s) / Incluso/a nel corredo di fornitura

Sockelhöhe A in mm / Hauteur du socle A en mm / Altezza dello zoccolo A in mm

	100	110	120	130	140	150	160	170	180	190	200	210
Nischenhöhe H / Hauteur de niche en mm / Altezza frontale F in mm	910											
900												
890												
880												
870												
860												
850												
840												
830												
820												