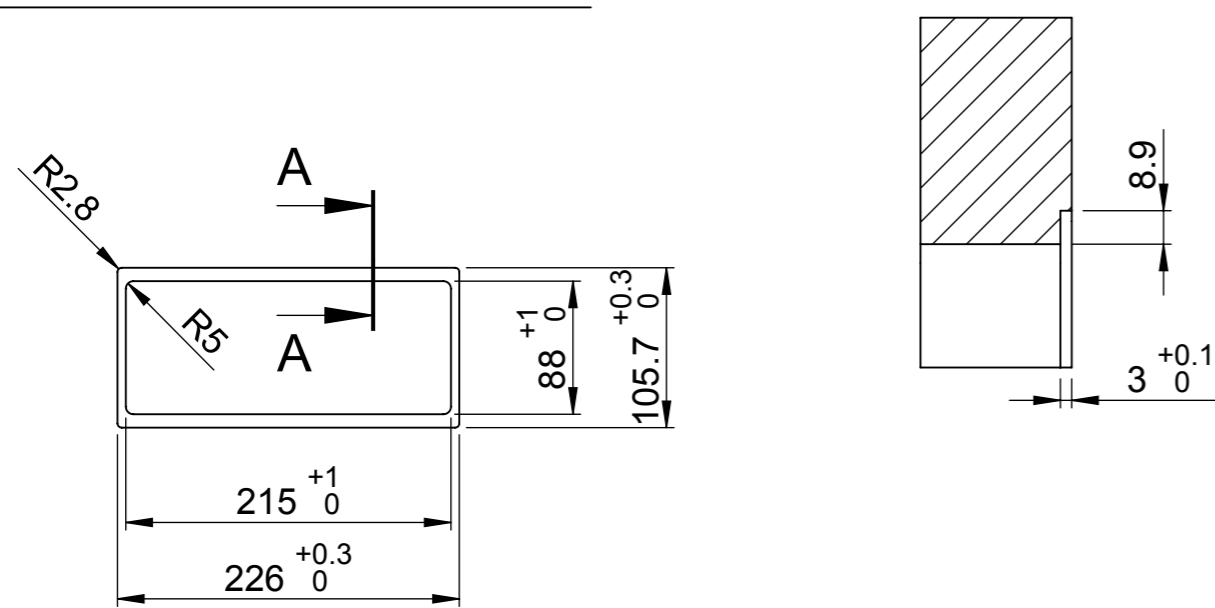


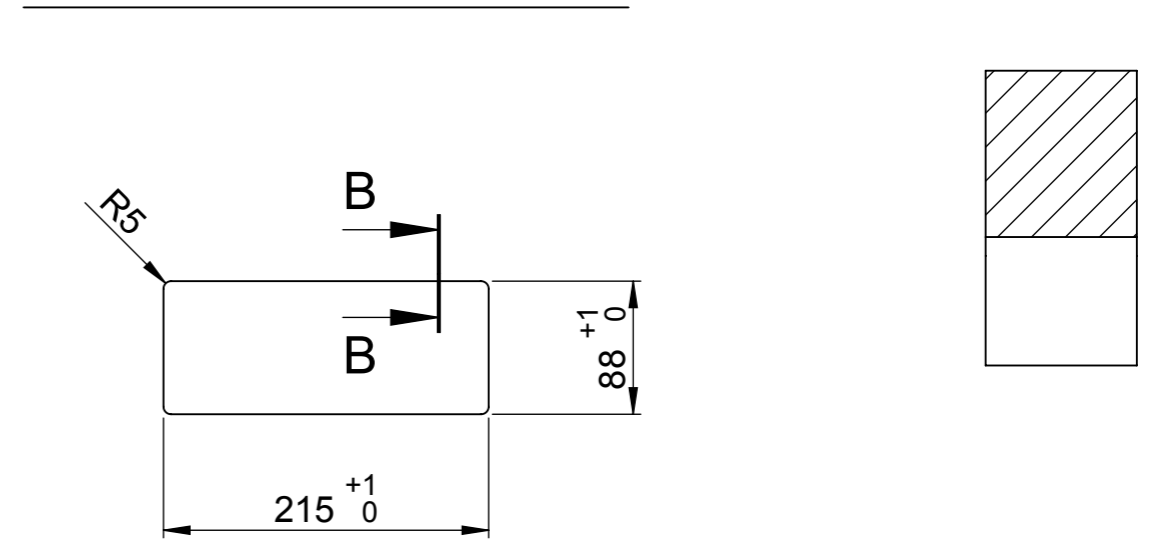
Ausschnitt für flächenbündigen Einbau:
Mesure de coupure pour montage à fleur:
Intaglio per montaggio a filo top:

A-A (1 : 2)

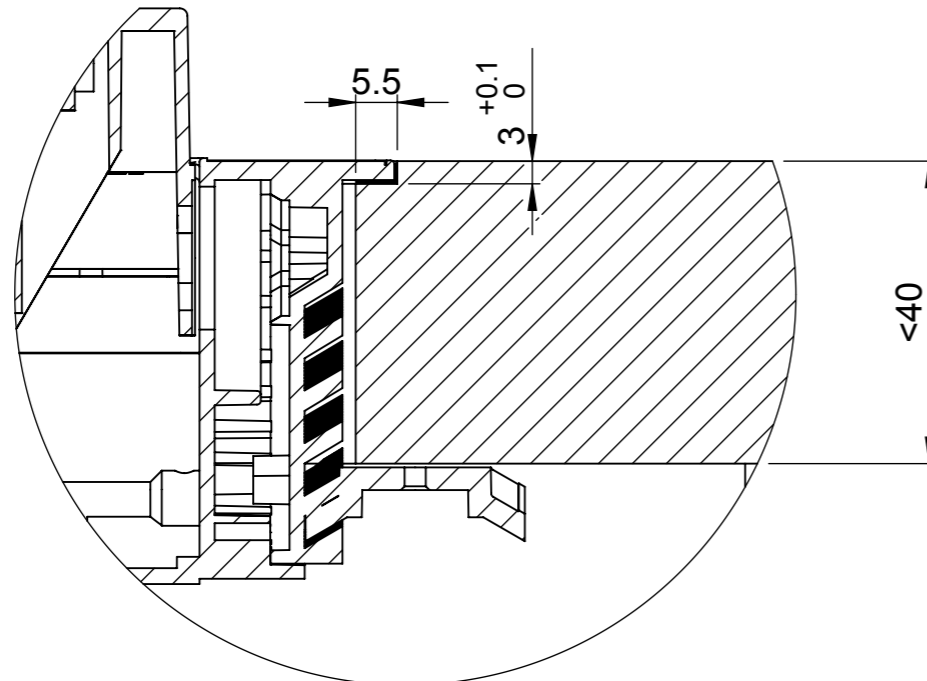


Ausschnitt für flach aufliegender Einbau:
Mesure de coupure pour montage en apui:
Intaglio per montaggio sopra piano:

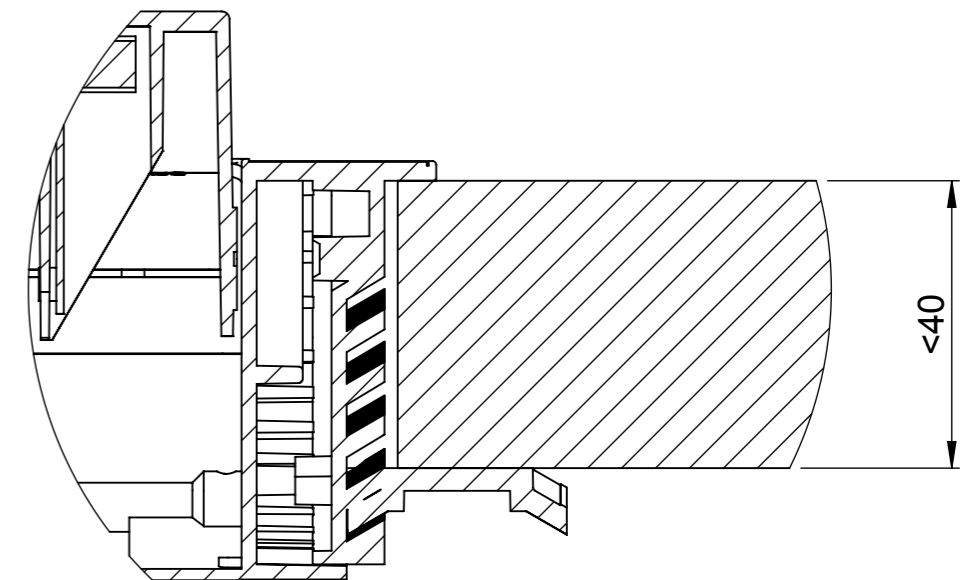
B-B (1 : 2)



X (1:1)



X (1:1)



Vom flächenbündigen Einbau in beschichteten Spanplatten raten wir ab.
 Nous vous déconseillons le montage à fleur sur des panneaux de particules enduits.
 Sconsigliamo il montaggio a filo top in pannelli di truciolato laminato.

Für dieses Dokument und den darin dargestellten Gegenstand behalten wir uns alle Rechte vor. Vervielfältigung, Bekanntgabe an Dritte oder Verwendung seines Inhalts, ohne unsere Zustimmung ist verboten. © Copyright 2003 Suter Inox AG. All rights reserved.