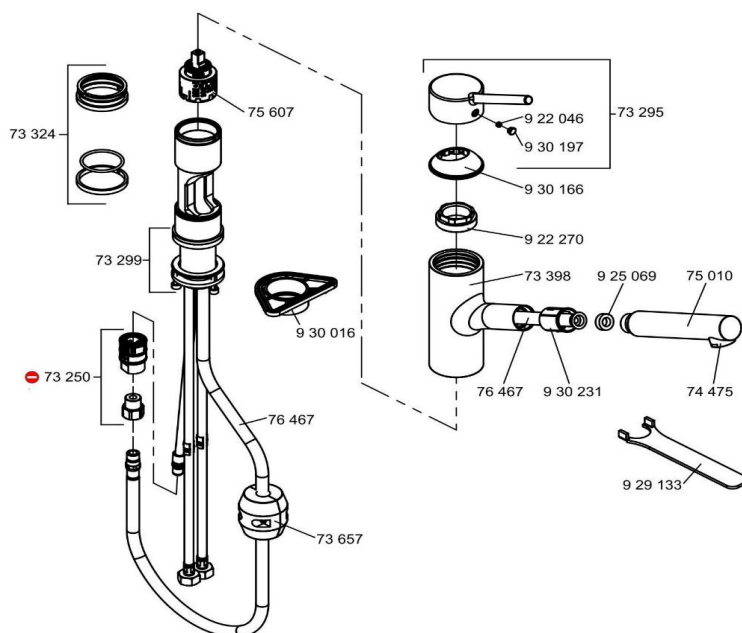


Art.-Nr.		40.001.649		SUTER DEVO	
327310575-20 ab 05.21					
Menge	Art.-Nr.	Deutsch	Francaise	Italiano	Preis CHF*
	7329505-00	Hebel SUTER	Levier SUTER	Leva SUTER	34,90
	7329900-00	Befestigungssatz	Kit fixation	Kit di fissaggio	17,40
	7332400-00	Dichtungssatz	Mix set des joints	Kit di guarnizioni	17,10
	7339805-00	Brausehalter	Support de douche	Supporto doccia	140,05
	7365700-00	Bleigewicht	Plomb pour douchette extractible	Piombino	14,35
	7386900-00	Schnellkupplung mit RV	Raccord rapide	Giunto rapido	25,10
	7447505-00	Strahlregler M22 x 1A	Régulateur de jet M22 x 1 / A	Aeratore M 22 x 1A	7,70
	7501005-00	Auszugs-Auslauf	Bec extractible	Bocca extractible	45,85
	7560700-00	Steuereinheit K 36	Cartouche K 36	Unità di comando K 36	41,05
	7646700-00	Faserschlauch Küche	Flexible "Faserschlauch"	Tubo rivestito in tessuto per cucina	45,80
	92204601-00	Gewindestift	Tige filetée	Vite senza testa	2,65
	92227037-00	Spannschraube	Ecrou	Vite di bloccaggio	17,25
	92506911-00	Dichtung	Joint 18 X 10 X 5,5 mm	Guarnizione	5,90
	92913335-00	Spannschraubenschlüssel SW 32	Cle de demontage SW 32	Chiave di serraggio	60,25
	93001600-00	Montageplatte/Verstärkungsplatte	Plaque de maintien pour mitigeur evier	Piastra di rinforzo misc. monoc. Lavello	5,95
	93016605-00	Abdeckkappe	Couvercle	Placca di copertura	13,80
	93019705-00	Markierungsstopfen	Indiquation eau chaude/froide	Tappo di marcatura	4,45
	93023111-00	Zentrierbuchse	Douille de centrage	Boccola di centraggio	10,30

Ersatzteilpreisliste
Liste de prix: pièces détachées
Listino prezzi: ricambi

SUTER



Art.-Nr. 40.001.649

SUTER DEVO

327310575-20 bis 04.21

Menge	Art.-Nr.	Deutsch	Francaise	Italiano	Preis CHF*
	7325000-00	Schnellkupplung	Raccord rapide	Giunto rapido	31,30
	7329505-00	Hebel SUTER	Levier SUTER	Leva SUTER	34,90
	7329900-00	Befestigungssatz	Kit fixation	Kit di fissaggio	17,40
	7332400-00	Dichtungssatz	Mix set des joints	Kit di guarnizioni	17,10
	7339805-00	Brausehalter	Support de douche	Supporto doccia	140,05
	7365700-00	Bleigewicht	Plomb pour douchette extractible	Piombino	14,35
	7447505-00	Strahlregler M22 x 1A	Régulateur de jet M22 x 1 / A	Aeratore M 22 x 1A	7,70
	7501005-00	Auszugs-Auslauf	Bec extractible	Bocca extractible	45,85
	7560700-00	Steuereinheit K 36	Cartouche K 36	Unità di comando K 36	41,05
	7646700-00	Faserschlauch Küche	Flexible "Faserschlauch"	Tubo rivestito in tessuto per cucina	45,80
	92204601-00	Gewindestift	Tige filetée	Vite senza testa	2,65
	92227037-00	Spannschraube	Ecrou	Vite di bloccaggio	17,25
	92506911-00	Dichtung	Joint 18 X 10 X 5,5 mm	Guarnizione	5,90
	92913335-00	Spannschraubenschlüssel SW 32	Cle de demontage SW 32	Chiave di serraggio	60,25
	93001600-00	Montageplatte/Verstärkungsplatte	Plaque de maintien pour mitigeur evier	Piastra di rinforzo misc. monoc. Lavello	5,95
	93016605-00	Abdeckkappe	Couvercle	Placca di copertura	13,80
	93019705-00	Markierungsstopfen	Indiquation eau chaude/froide	Tappo di marcatura	4,45
	93023111-00	Zentrierbuchse	Douille de centrage	Boccola di centraggio	10,30



Bitte füllen Sie das Formular aus.
Veuillez compléter ce formulaire.
Vi preghiamo di compilare questo modulo.

Ja, ich möchte die umseitig bestellten Ersatzteile in der angeführten Menge bestellen.
Oui, je commande les pièces détachées énumérées au verso dans le montant indiqué.
Sì, desidero ordinare i pezzi di ricambio, come da condizioni più sopra riportate.

Lieferadresse / Adresse de pose / Indirizzo per il montaggio

Firma / Société / Azienda
Name / Nom / Cognome
Vorname / Prénom / Nome
Adresse / Adresse / Indirizzo
PLZ / NPA / NPA
Wohnort / Localité / Domicilio
Telefon-Nr. / N° de téléphone / N. di telefono
E-Mail

Rechnungsadresse / Adresse de facturation / Indirizzo di fatturazione

Firma / Société / Azienda
Name / Nom / Cognome
Vorname / Prénom / Nome
Adresse / Adresse / Indirizzo
PLZ / NPA / NPA
Wohnort / Localité / Domicilio
Telefon-Nr. / N° de téléphone / N. di telefono
E-Mail

Bestellung absenden
Envoyer la commande
Invio dell'ordine

Formular zurücksetzen
Remettre ce formulaire
Rimettere il modulo

Formular drucken
Imprimer ce formulaire
Stampare il modulo