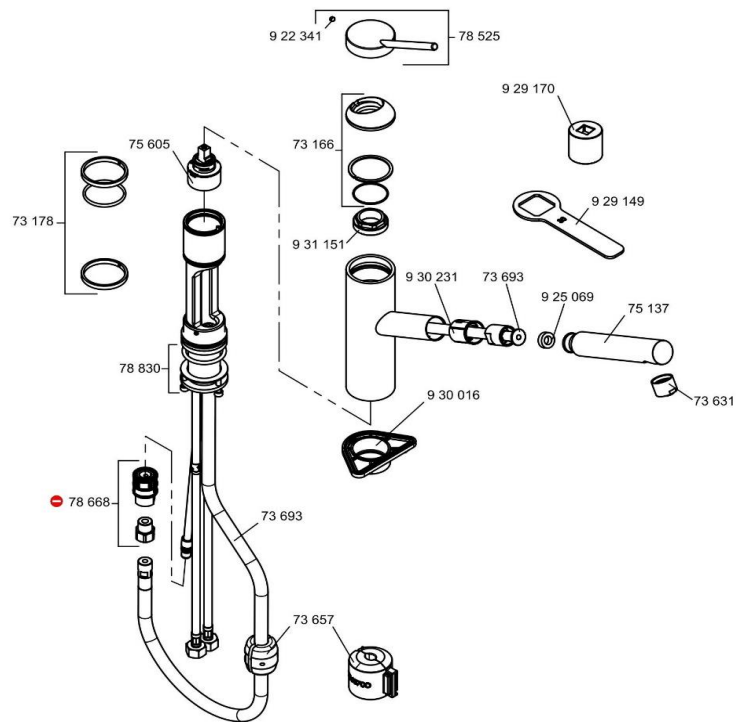


Art.-Nr. 40.001.446

SUTER MERANO

44991F875-20 ab 05.21

Menge	Art.-Nr.	Deutsch	Francaise	Italiano	Preis CHF*
	73166F8-00	Abdeckkappe	Couvercle	Placca di copertura	45,25
	7317800-00	Dichtungssatz	Mix set des joints	Kit di guarnizioni	11,80
	7318200-00	Anschlussverschraubung	Raccordement par vissage	Raccordo filettato	13,55
	7329900-00	Befestigungssatz	Kit fixation	Kit di fissaggio	17,40
	73631F8-00	Strahlregler M24 x 1	Mousseur M24 x 1	Aeratore M24 x 1	15,15
	7365700-00	Bleigewicht	Plomb pour douchette extractible	Piombino	14,35
	7369300-00	Faserschlauch Küche	Flexible "Faserschlauch"	Tubo rivestito in tessuto per cucina	45,80
	7386900-00	Schnellkupplung mit RV	Raccord rapide	Giunto rapido	25,10
	75137F8-00	Auslauf	Bec	Bocca	81,80
	7560500-00	Steuereinheit K 35	Cartouche K 35	Unità di comando K 35	39,35
	78525F8S-00	Hebel SUTER	Levier SUTER	Leva SUTER	67,40
	92234135-00	Gewindestift	Tige filetée	Vite senza testa	1,70
	92506911-00	Dichtung	Joint 18 X 10 X 5,5 mm	Guarnizione	5,90
	92917000-00	Montageschlüssel	Cle de demontage	Chiave di montaggio	20,45
	93001600-00	Montageplatte/Verstärkungsplatte	Plaque de maintien pour mitigeur evier	Piastra di rinforzo misc. monoc. Lavello	5,95
	93023111-00	Zentrierbuchse	Douille de centrage	Boccola di centraggio	10,30
	93115100-00	Spannschraube	Ecrou	Vite di bloccaggio	11,90



Art.-Nr.

40.001.446

SUTER MERANO

44991F875-20 bis 04.21

Menge	Art.-Nr.	Deutsch	Francaise	Italiano	Preis CHF*
	73166F8-00	Abdeckkappe	Couvercle	Placca di copertura	45,25
	7317800-00	Dichtungssatz	Mix set des joints	Kit di guarnizioni	11,80
	73631F8-00	Strahlregler M24 x 1	Mousseur M24 x 1	Aeratore M24 x 1	15,15
	7365700-00	Bleigewicht	Plomb pour douchette extractible	Piombino	14,35
	7369300-00	Faserschlauch Küche	Flexible "Faserschlauch"	Tubo rivestito in tessuto per cucina	45,80
	75137F8-00	Auslauf	Bec	Bocca	81,80
	7560500-00	Steuereinheit K 35	Cartouche K 35	Unità di comando K 35	39,35
	78525F8S-00	Hebel SUTER	Levier SUTER	Leva SUTER	67,40
	7866800-00	Schnellkupplung	Raccord rapide	Giunto rapido	43,00
	7883000-00	Befestigungssatz	Kit fixation	Kit di fissaggio	40,25
	92234135-00	Gewindestift	Tige filetée	Vite senza testa	1,70
	92506911-00	Dichtung	Joint 18 X 10 X 5,5 mm	Guarnizione	5,90
	92917000-00	Montageschlüssel	Cle de demontage	Chiave di montaggio	20,45
	93001600-00	Montageplatte/Verstärkungsplatte	Plaque de maintien pour mitigeur evier	Piastra di rinforzo misc. monoc. Lavello	5,95
	93023111-00	Zentrierbuchse	Douille de centrage	Boccola di centraggio	10,30
	93115100-00	Spannschraube	Ecrou	Vite di bloccaggio	11,90



Bitte füllen Sie das Formular aus.
Veuillez compléter ce formulaire.
Vi preghiamo di compilare questo modulo.

Ja, ich möchte die umseitig bestellten Ersatzteile in der angeführten Menge bestellen.
Oui, je commande les pièces détachées énumérées au verso dans le montant indiqué.
Sì, desidero ordinare i pezzi di ricambio, come da condizioni più sopra riportate.

Lieferadresse / Adresse de pose / Indirizzo per il montaggio

Firma / Société / Azienda

Name / Nom / Cognome

Vorname / Prénom / Nome

Adresse / Adresse / Indirizzo

PLZ / NPA / NPA

Wohnort / Localité / Domicilio

Telefon-Nr. / N° de téléphone / N. di telefono

E-Mail

Rechnungsadresse / Adresse de facturation / Indirizzo di fatturazione

Firma / Société / Azienda

Name / Nom / Cognome

Vorname / Prénom / Nome

Adresse / Adresse / Indirizzo

PLZ / NPA / NPA

Wohnort / Localité / Domicilio

Telefon-Nr. / N° de téléphone / N. di telefono

E-Mail

**Bestellung absenden
Envoyer la commande
Invio dell'ordine**

Formular zurücksetzen
Remettre ce formulaire
Rimettere il modulo

Formular drucken
Imprimer ce formulaire
Stampare il modulo