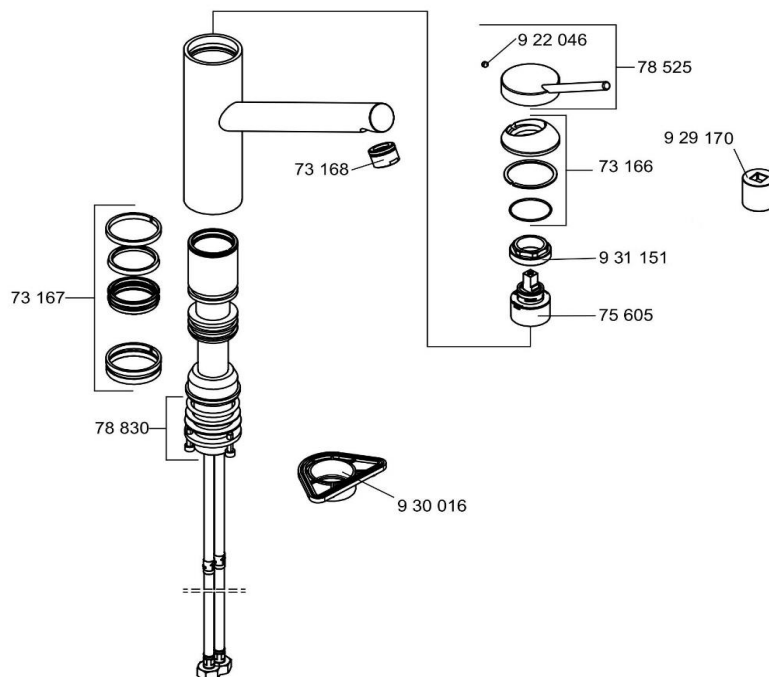


Ersatzteilliste
Liste de prix: pièces détachées
Listino prezzi: ricambi

SUTER



Art.-Nr. 40.001.445

SUTER MERANO

44904F875-20

Menge	Art.-Nr.	Deutsch	Francaise	Italiano	Preis CHF*
	73166F8-00	Abdeckkappe	Couvercle	Placca di copertura	45,25
	7316700-00	Dichtungssatz	Mix set des joints	Kit di guarnizioni	19,90
	73168F8-00	Strahlregler M24 x 1	Mousseur M24 x 1	Aeratore M24 x 1	15,55
	7560500-00	Steuereinheit K 35	Cartouche K 35	Unità di comando K 35	39,35
	78525F8S-00	Hebel SUTER	Levier SUTER	Leva SUTER	67,40
	7883000-00	Befestigungssatz	Kit fixation	Kit di fissaggio	40,25
	92204601-00	Gewindestift	Tige filetée	Vite senza testa	2,65
	92917000-00	Montageschlüssel	Cle de demontage	Chiave di montaggio	20,45
	93001600-00	Montageplatte/Verstärkungsplatte	Plaque de maintien pour mitigeur evier	Piastra di rinforzo misc. monoc. Lavello	5,95
	93115100-00	Spannschraube	Ecrou	Vite di bloccaggio	11,90



Bitte füllen Sie das Formular aus.
Veuillez compléter ce formulaire.
Vi preghiamo di compilare questo modulo.

Ja, ich möchte die umseitig bestellten Ersatzteile in der angeführten Menge bestellen.
Oui, je commande les pièces détachées énumérées au verso dans le montant indiqué.
Sì, desidero ordinare i pezzi di ricambio, come da condizioni più sopra riportate.

Lieferadresse / Adresse de pose / Indirizzo per il montaggio

Firma / Société / Azienda _____

Name / Nom / Cognome _____

Vorname / Prénom / Nome _____

Adresse / Adresse / Indirizzo _____

PLZ / NPA / NPA _____

Wohnort / Localité / Domicilio _____

Telefon-Nr. / N° de téléphone / N. di telefono _____

E-Mail _____

Rechnungsadresse / Adresse de facturation / Indirizzo di fatturazione

Firma / Société / Azienda _____

Name / Nom / Cognome _____

Vorname / Prénom / Nome _____

Adresse / Adresse / Indirizzo _____

PLZ / NPA / NPA _____

Wohnort / Localité / Domicilio _____

Telefon-Nr. / N° de téléphone / N. di telefono _____

E-Mail _____

Bestellung absenden
Envoyer la commande
Invio dell'ordine

Formular zurücksetzen
Remettre ce formulaire
Rimettere il modulo

Formular drucken
Imprimer ce formulaire
Stampare il modulo