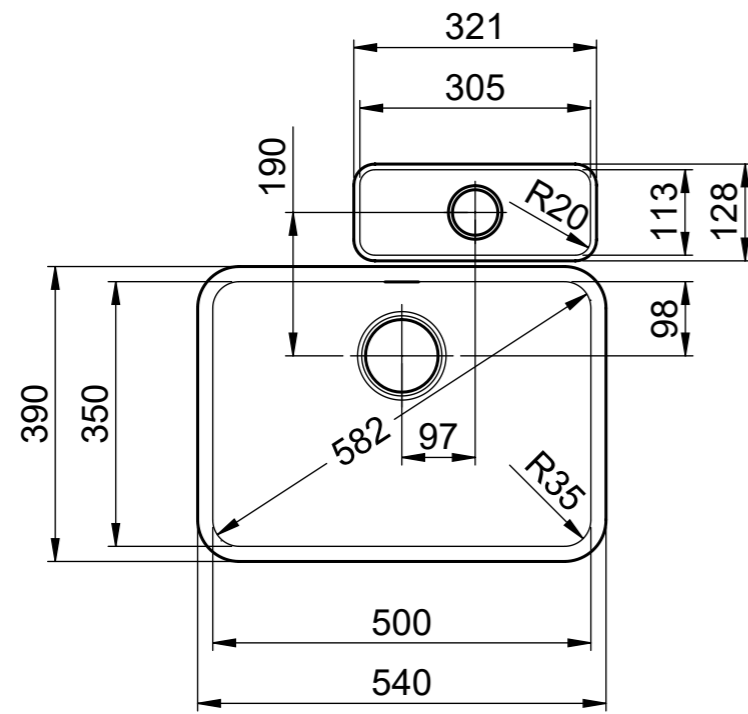
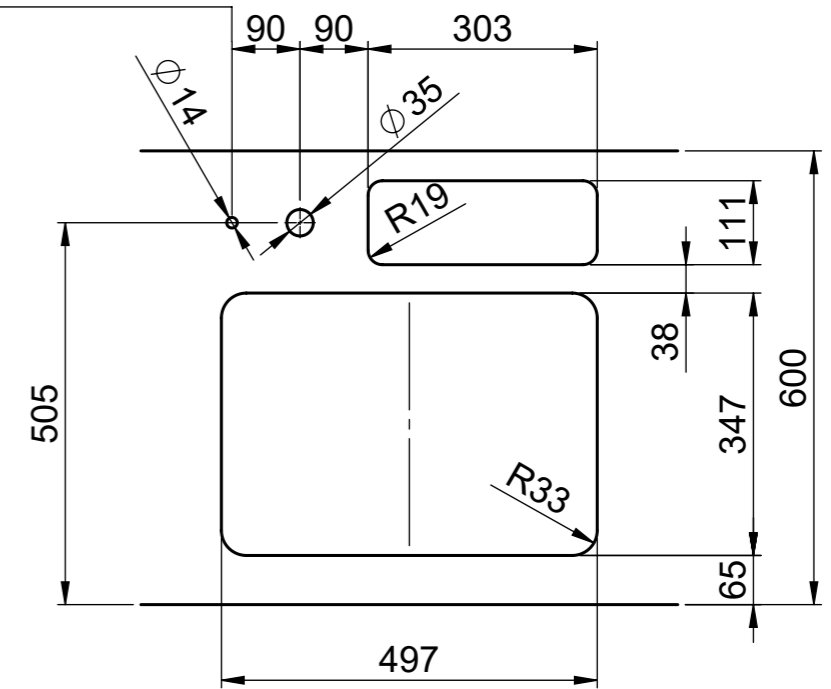


# Vantis V 50-35U + V 11U

Masse / Ausschnittkontur  
 Dimensions / contour de découpe  
 Dimensioni / contorno dell'apertura



Bohrung für Zug- und Druckknöpfe  $\varnothing 14$   
 Bohrung für Drehknopf  $\varnothing 25$   
 Trou pour boutons et Poussoirs de commande  $\varnothing 14$   
 Trou pour bouton rotatif  $\varnothing 25$   
 Foro per Pomelli tiranti e Pomelli pulsanti  $\varnothing 14$   
 Foro per Pomolo girevoli  $\varnothing 25$



Für dieses Dokument und den darin dargestellten Gegenstand behalten wir uns alle Rechte vor. Vervielfältigung, Bekanntgabe an Dritte oder Verwendung seines Inhalts ohne unsere Zustimmung ist verboten. © Copyright 2005 Suter Inox AG. All rights reserved.

