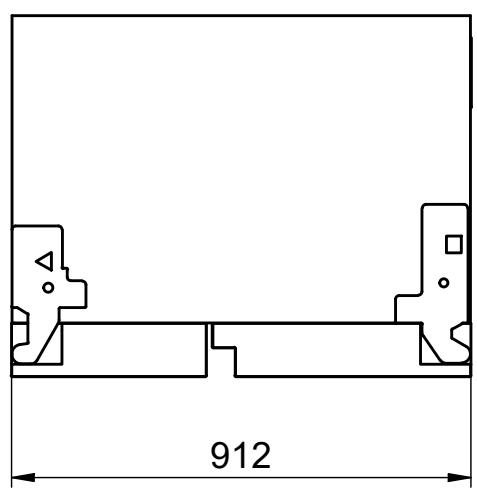
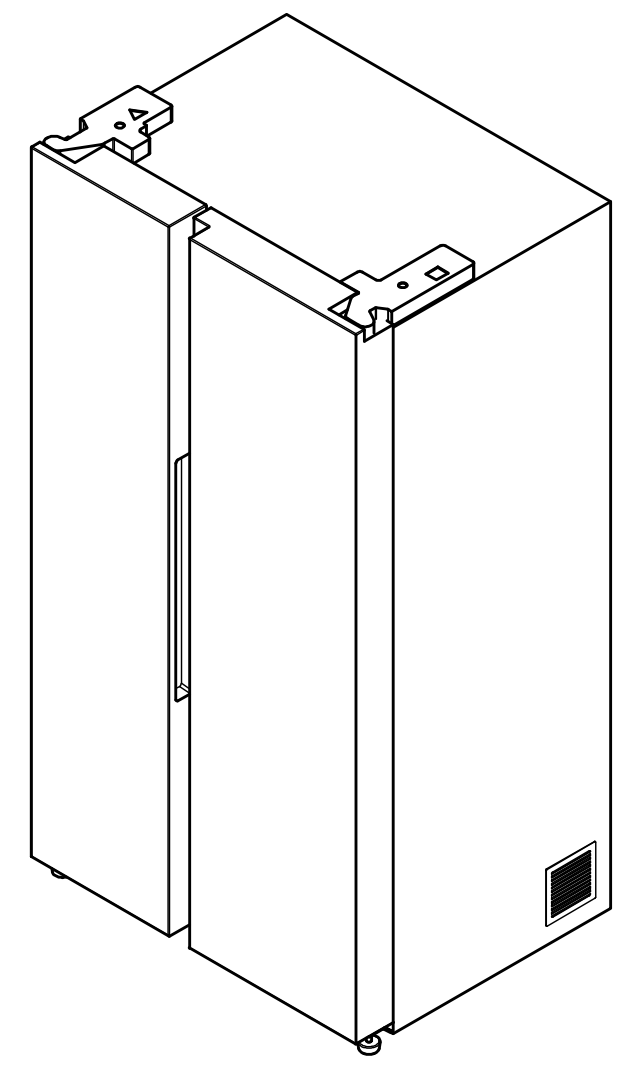
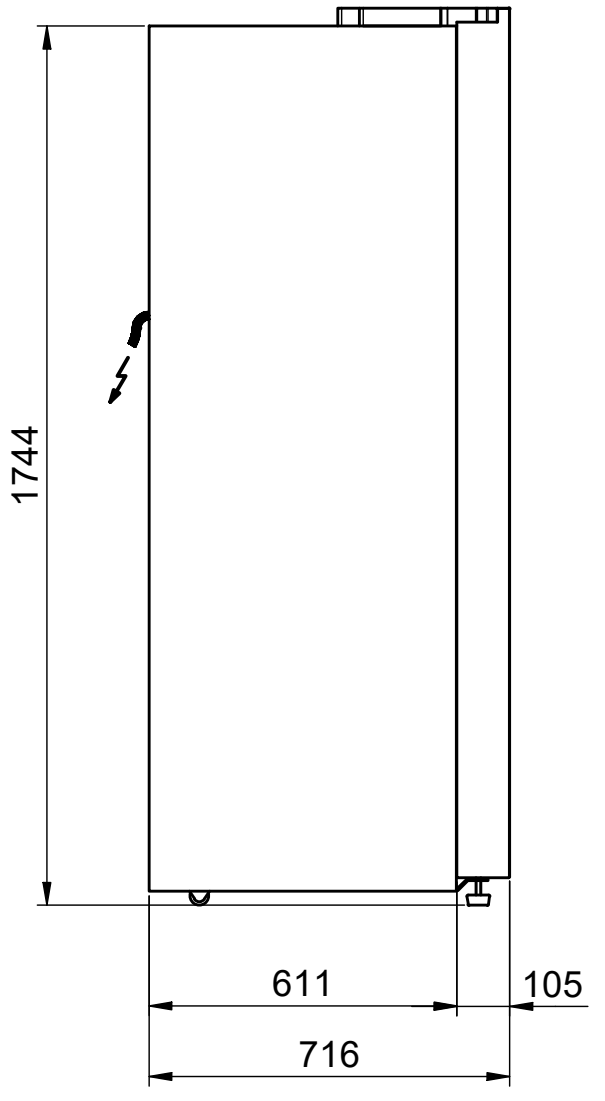
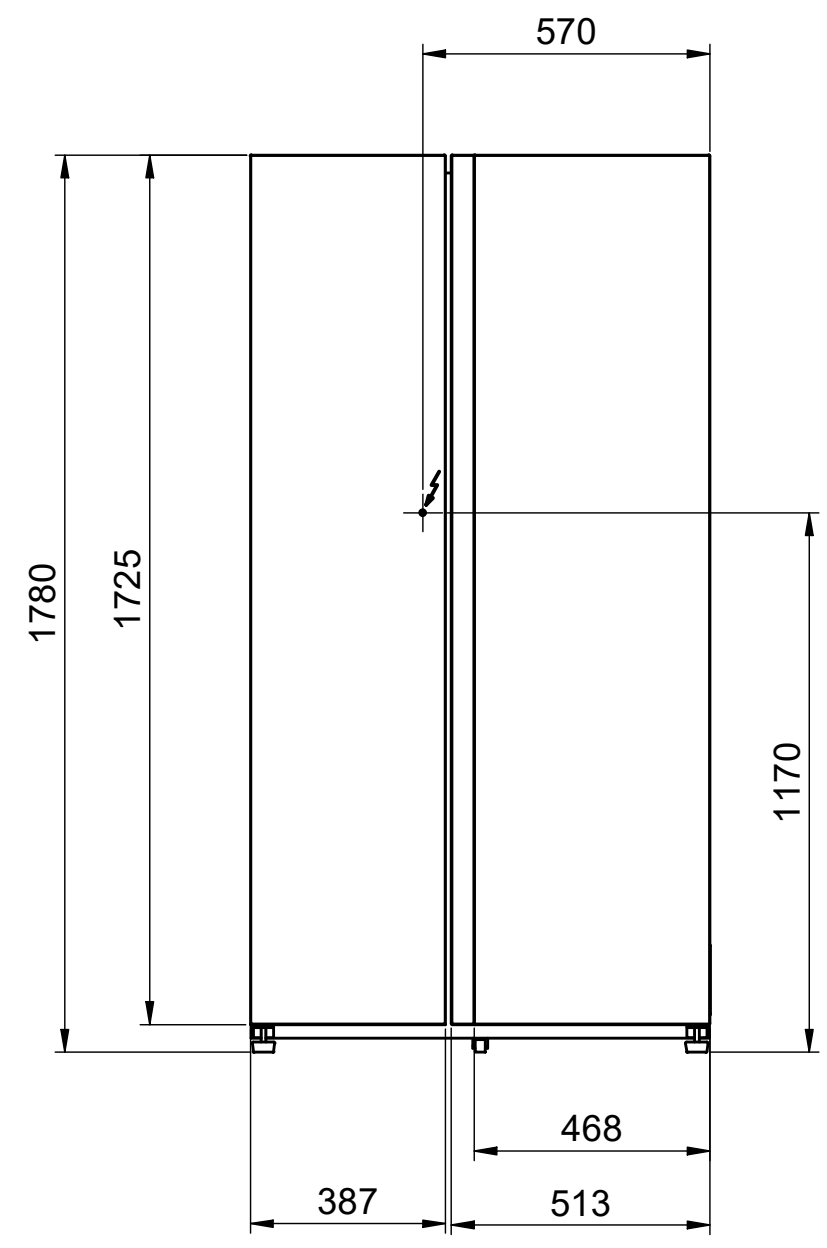
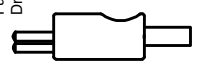


**Suter Inox AG**  
 Schachenstrasse 20  
 CH-5116 Schinznach-Bad  
 T +41 58 263 64 00  
 suter@suter.ch  
 suter.ch

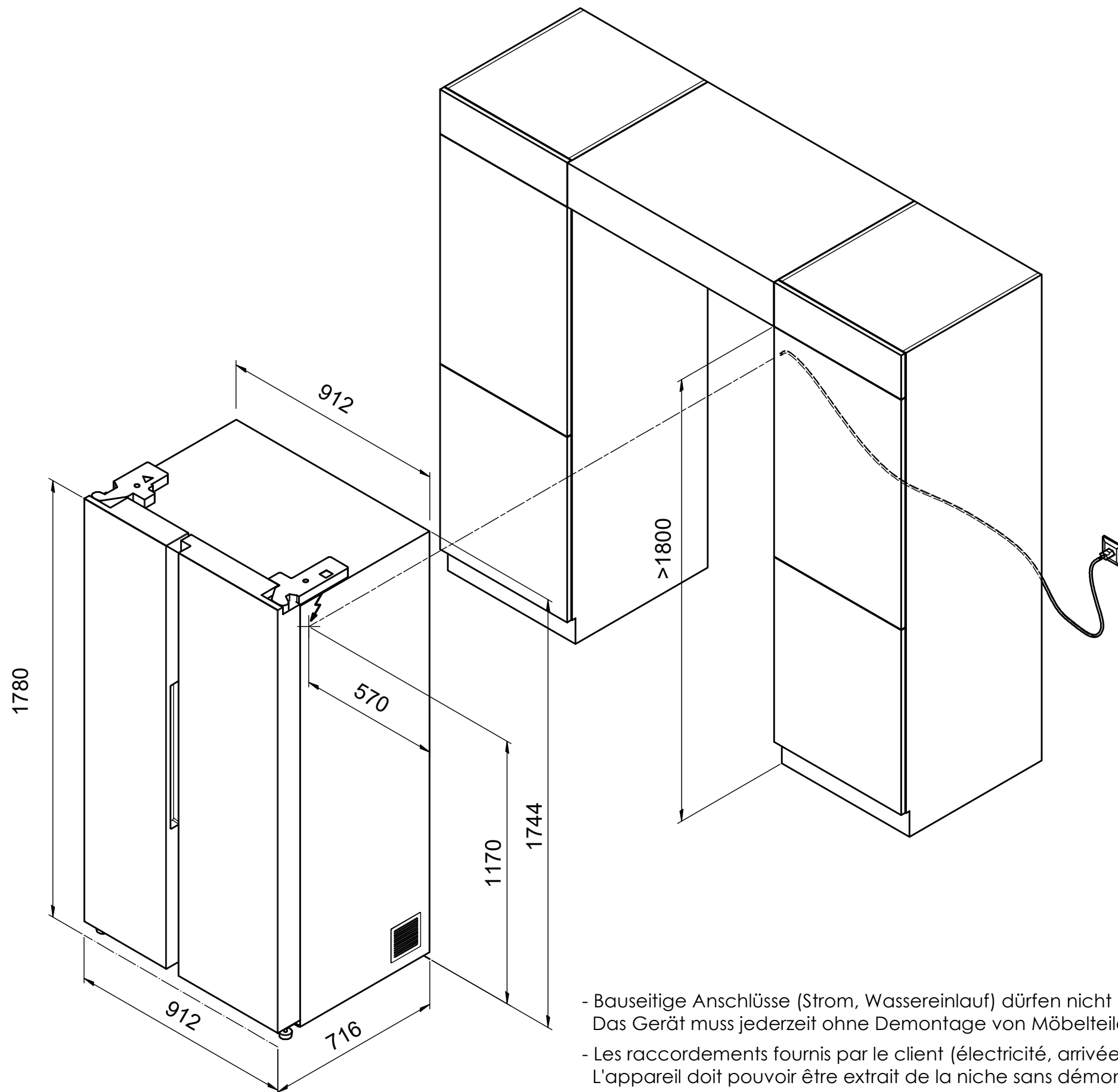
**SBS340** RS62DG5003S9/WS




Für dieses Dokument und den darin dargestellten Gegenstand behalten wir uns alle Rechte vor. Vervielfältigung, Bekanntgabe an Dritte oder Verwendung seines Inhalts, ohne unsere Zustimmung ist verboten. © Copyright 2005 Suter Inox AG. All rights reserved.



SBS340: 230V / 2.5A, T12, 2000mm

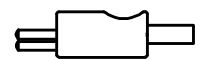
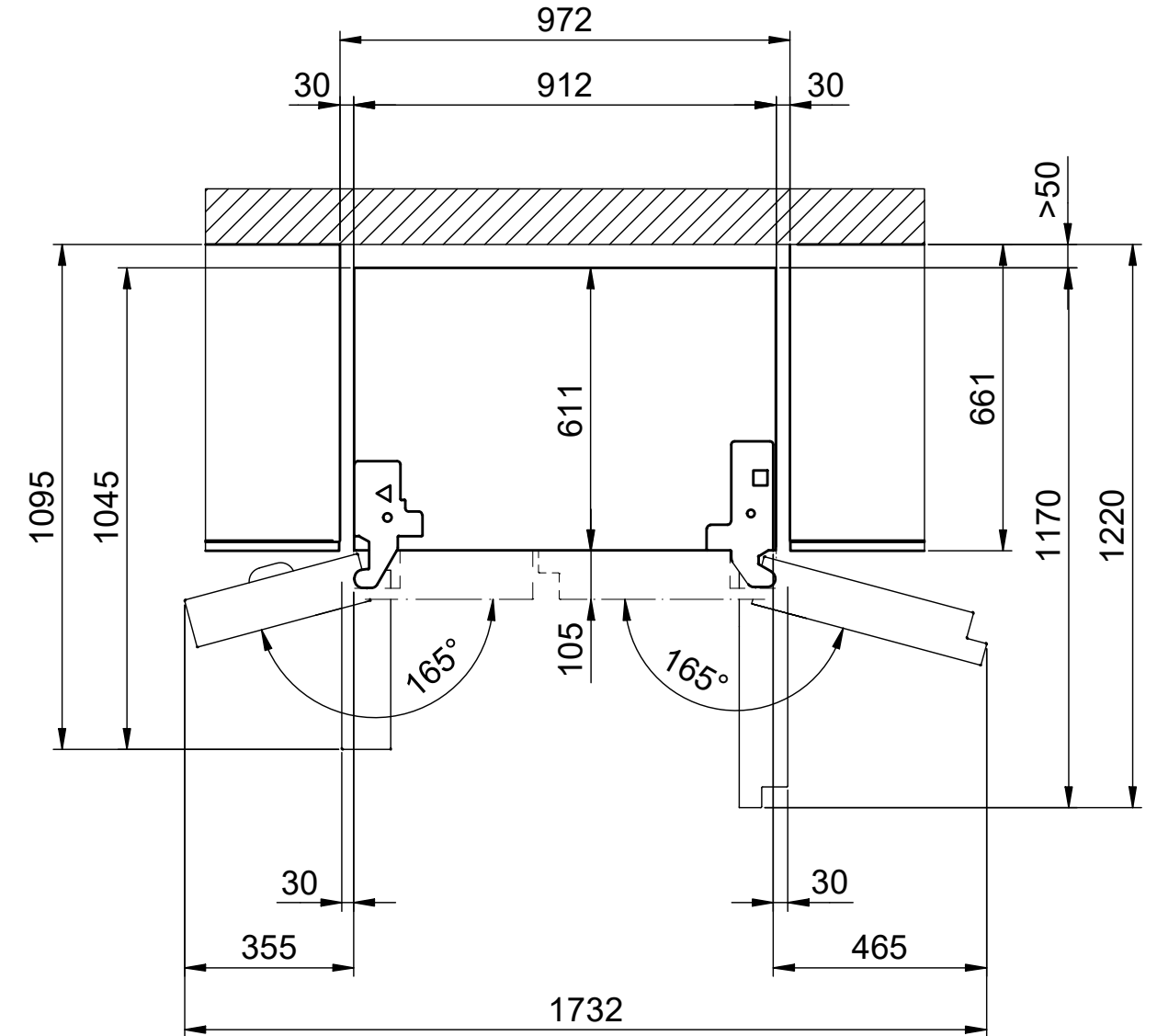
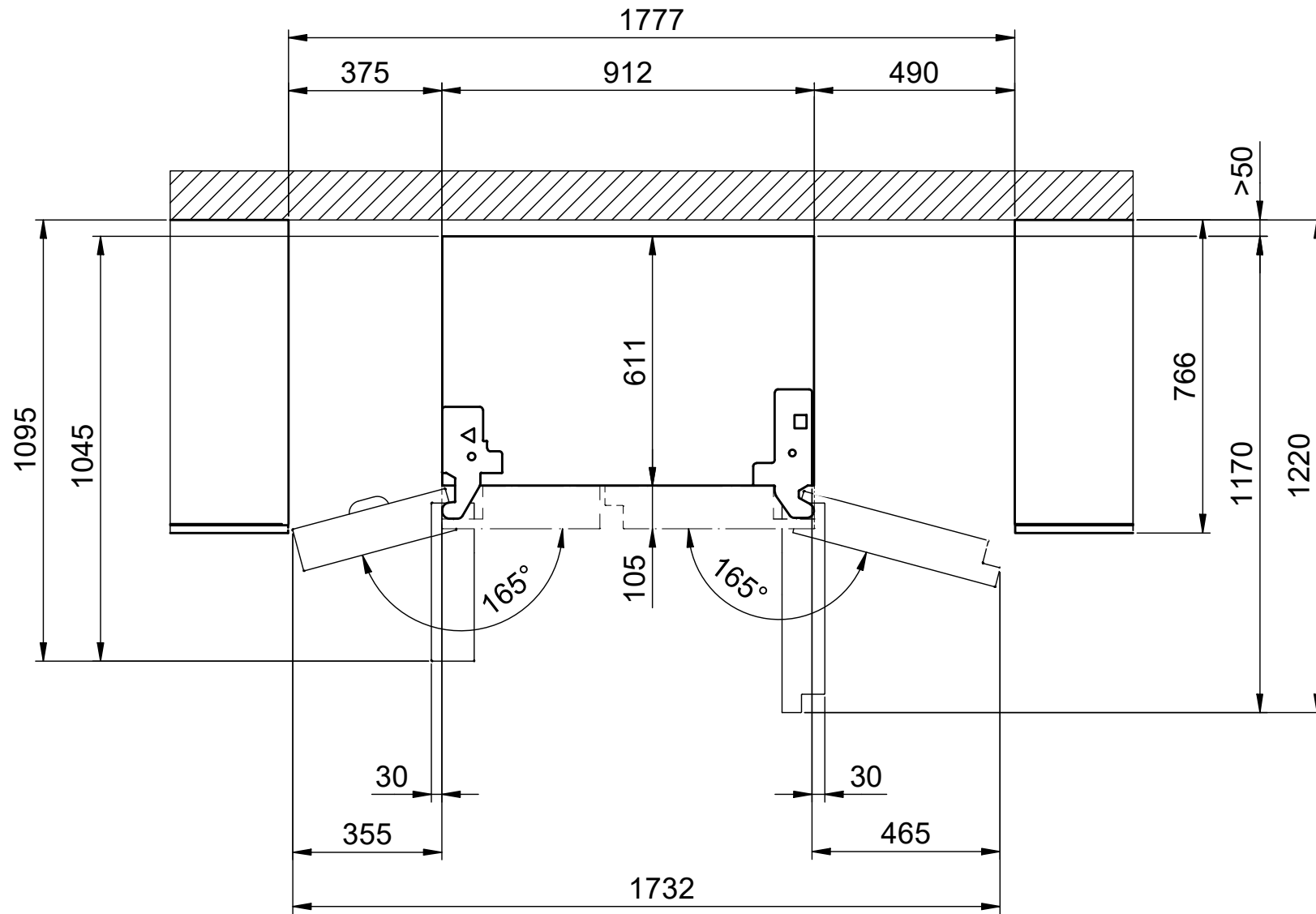


 SBS340: 230V / 2.5A, T12, 2000mm

- Bauseitige Anschlüsse (Strom, Wassereinlauf) dürfen nicht hinter dem Gerät liegen. Das Gerät muss jederzeit ohne Demontage von Möbelteilen aus der Nische gezogen werden können.
- Les raccordements fournis par le client (électricité, arrivée d'eau) ne doivent pas être situés derrière l'appareil. L'appareil doit pouvoir être extrait de la niche sans démonter aucun élément du meuble.
- Gli allacciamenti a cura del committente (elettricità, entrata dell'acqua) non devono trovarsi dietro l'apparecchio. Dev'essere sempre possibile estrarre l'apparecchio dalla nicchia senza smontare parti di mobili.

Frontbündig  
 Façade affleurante  
 A filo sulla parte anteriore

Gehäusebündig  
 Carrosserie affleurante  
 A filo con l'alloggiamento



SBS340: 230V / 2.5A, T12, 2000mm