

Ihre Vorteile bei Müllex



Schweizer Qualitätsprodukt mit 5 Jahren Garantie und 10 Jahre Ersatzteilverfügbarkeit



Ersatzteile rasch und bequem online bestellen über muellex.ch



Download-Center für Produktunterlagen, Montageschablonen und Montagevideos



Technischer Support +41 55 645 55 80
 MO – DO 7.30 – 12.00, 13.30 – 17.00 Uhr
 FR 7.30 – 12.00, 13.30 – 16.00 Uhr
 oder auf info@muellex.ch



Fun to work with

MÜLLEX

A. & J. Stöckli AG
 Ennetbachstrasse 40
 CH-8754 Netstal

+41 55 645 55 80
info@muellex.ch
muellex.ch

Deutschschweiz
 Roland Meier
 +41 79 272 40 71
r.meier@stockli.ch

Westschweiz / Tessin
 Christophe Giordano
 +41 79 693 41 65
c.giordano@stockli.ch

Unsere Partner in der Schweiz und im Ausland finden Sie auf der Website.



13706 / 12.24 - Technische Änderungen vorbehalten. Patente angemeldet.

NEW

X-LINE

Das Abfallsystem für VARA von Laufen



[müllex.swiss](http://muellex.swiss)

SUTER

Offizieller Vertriebspartner in der Schweiz und in Liechtenstein
 Suter Inox AG | Schachenstrasse 20 | CH-5116 Schinznach-Bad
 +41 58 263 64 00 | suter@suter.ch | www.suter.ch



Das Abfallsystem für VARA von Laufen

X-LINE ist das massgeschneiderte Abfallsystem für die kombinierte Montage mit den VARA-Wasseraufbereitungsboxen von LAUFEN. Das kompakte System wurde speziell für 600 mm breite Küchenunterschranke konzipiert und wird platzsparend seitlich montiert. Es umfasst einen grosszügigen 40 Liter Kehrreimer mit praktischem Ablagedeckel und wird mit dem robusten Komplettschubkasten Pro geliefert.

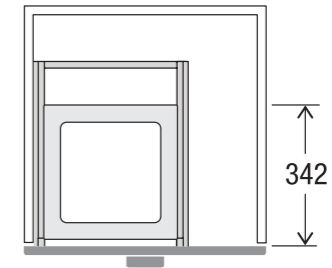


VARA

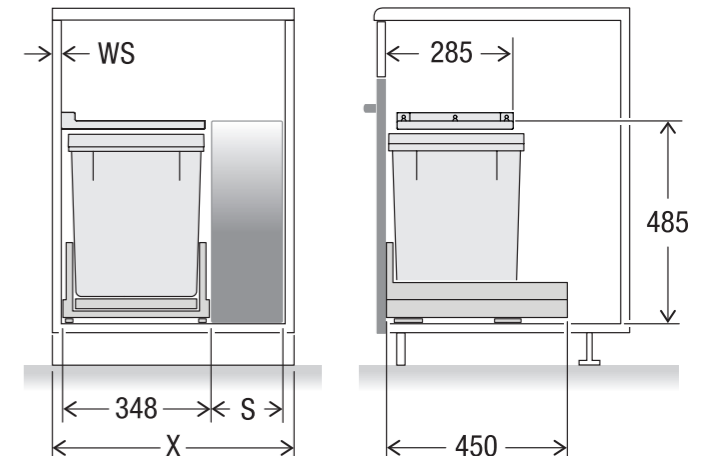
X40 L35 VARA
80.60.003

Eigenschaften und Pluspunkte

- Einfachste und schnelle Montage
- Schubladentechnologie «Moved by Grass»
- Hohe Tragkraft des Auszuges > 70 kg
- Sehr stabile Frontanbindung
- Einfache Frontjustierung
- Seitlich viel Platz für VARA ALL-IN-ONE oder VARA HOT von LAUFEN
- Links oder rechts montierbar
- Zusätzlicher Stauraum
- Einfaches Ergänzen mit dem Fuss-Öffner (13390)
- Einfaches Unterteilen des 40L Behälters für 17L Gebührensäcke mit dem Zubehör: Trennsteg X (12927)



X	WS	S (max.)
600	16-19	212



Die Kompatibilität zu VARA ALL-IN-ONE und HOT von LAUFEN ist durch den Einbau der Müllex X-LINE Spezialausführung X40 L35 VARA (80.60.003) gewährleistet.

Mit dem verfügbaren seitlichen Platz passen die beiden Varianten ideal in den Küchenunterschrank mit einer Korpusbreite von 600 mm und einer Wandstärke von 16 - 19 mm.



VARA ALL-IN-ONE



VARA HOT

Technische Daten

- Elementbreite 600 mm
- Tiefe Schubkasten 450 mm
- Höhe System 485 mm
- Farbe Anthrazit

Set bestehend aus:

- Komplettschubkasten 70 kg
- Kehrreimer 40 Liter inkl. Sackspannung
- Ablagedeckel seitlich fix
- Montage- und Positioniermaterial



VARA ALL-IN-ONE



VARA HOT