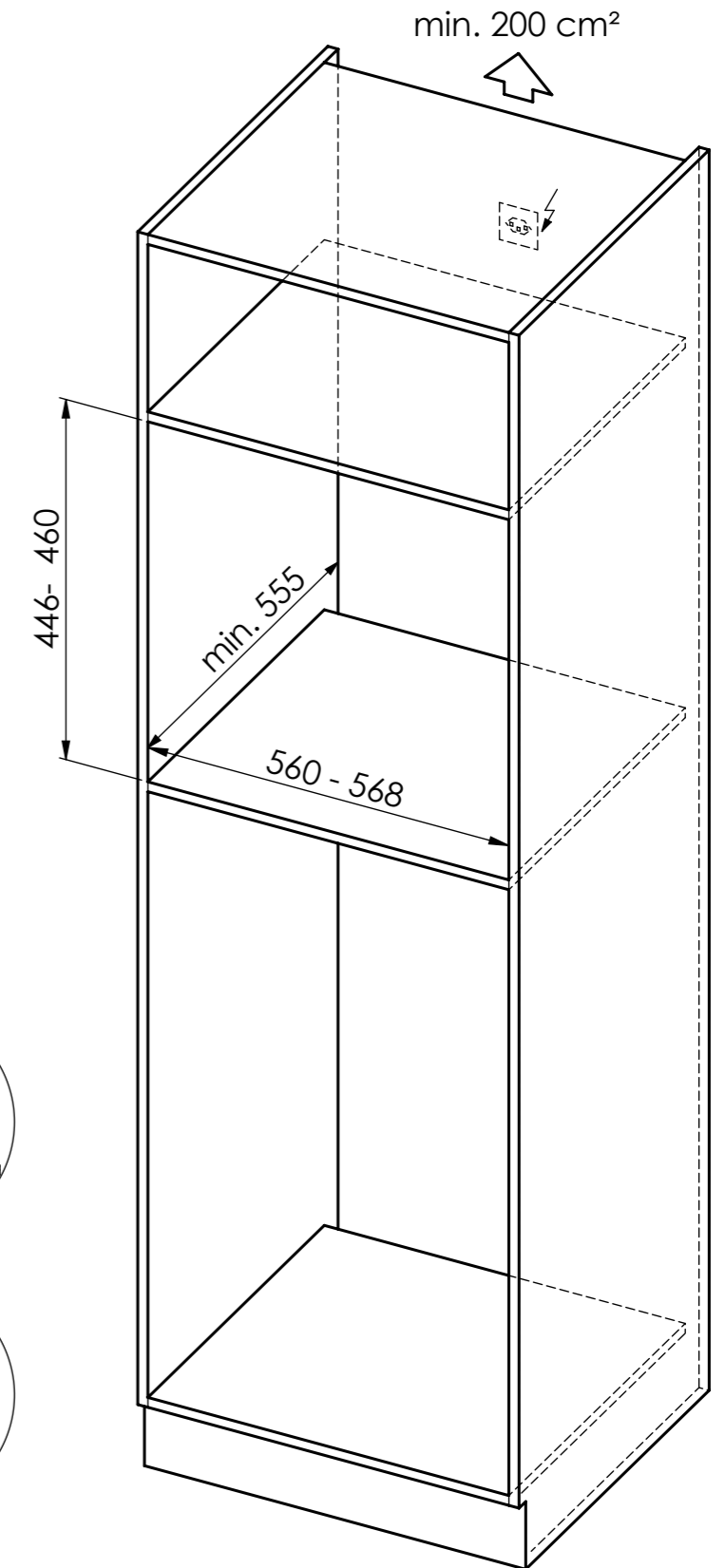
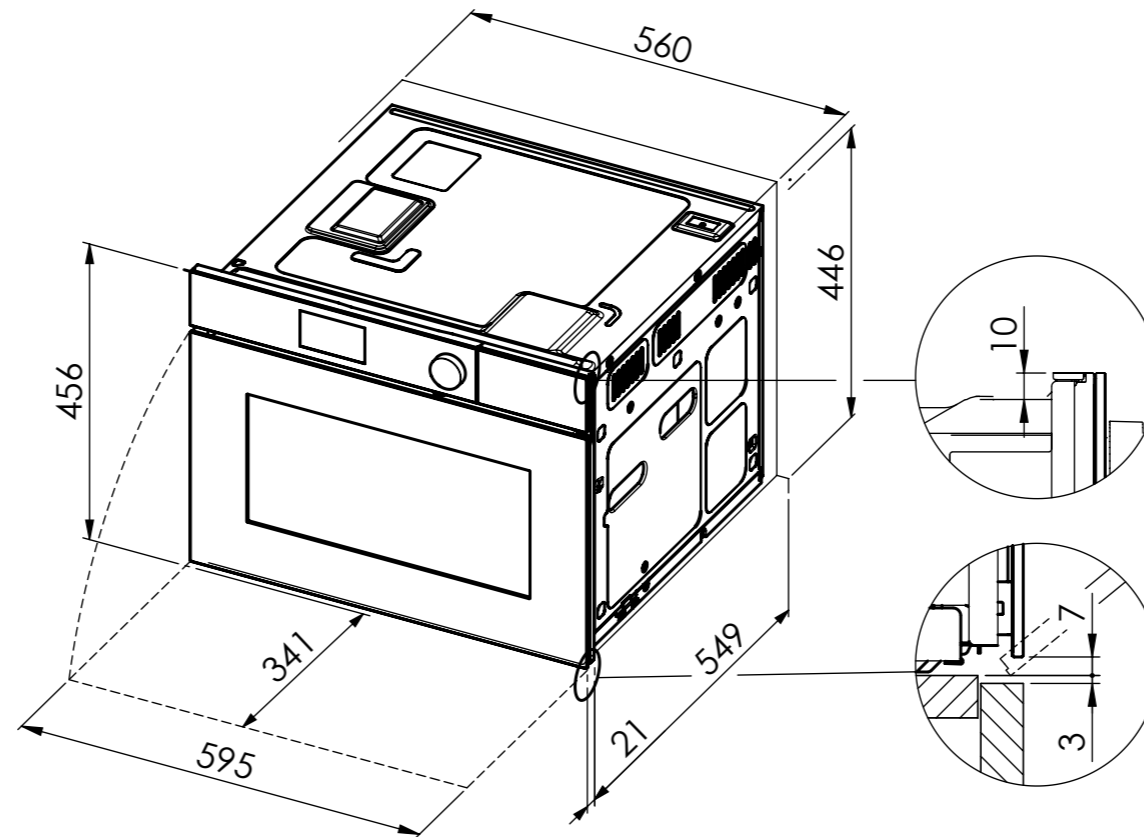
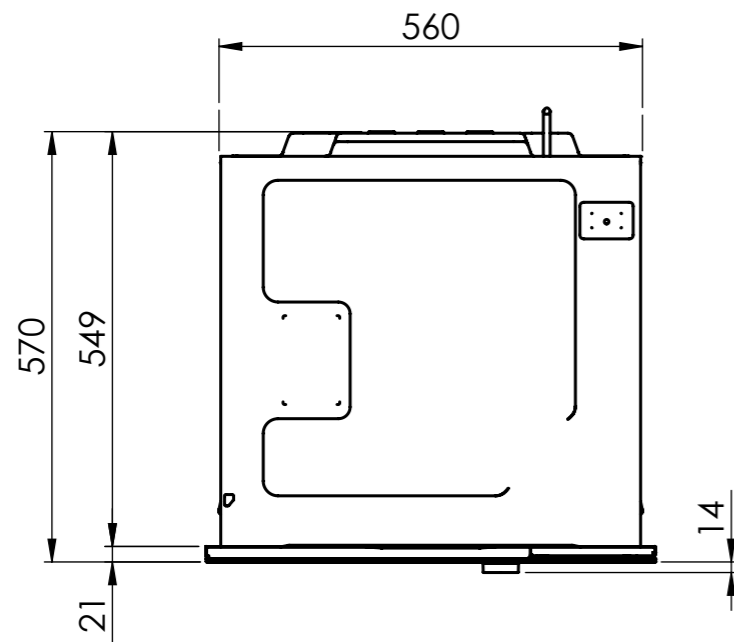
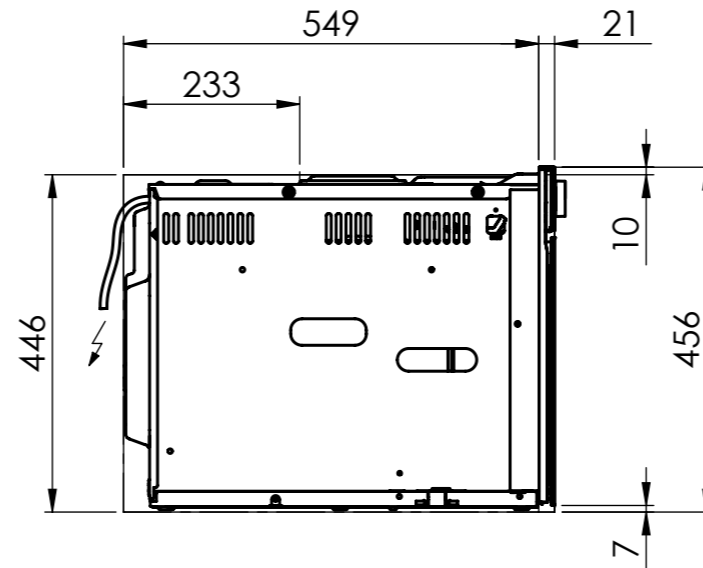
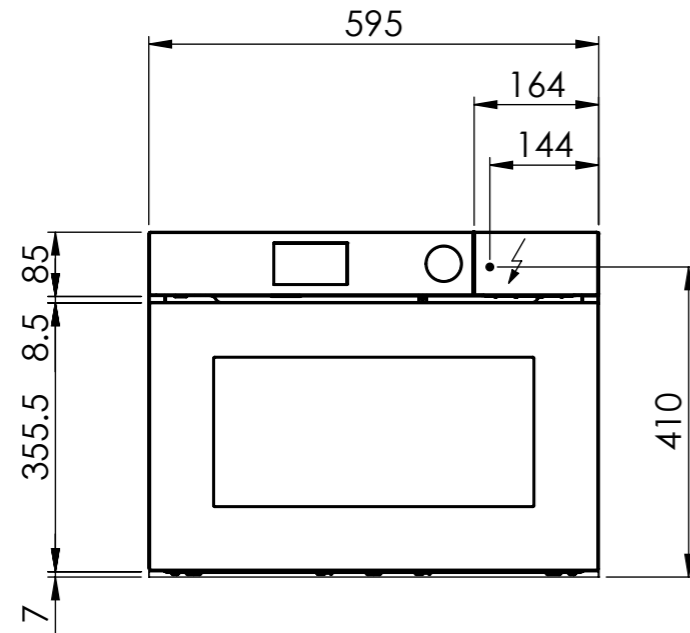

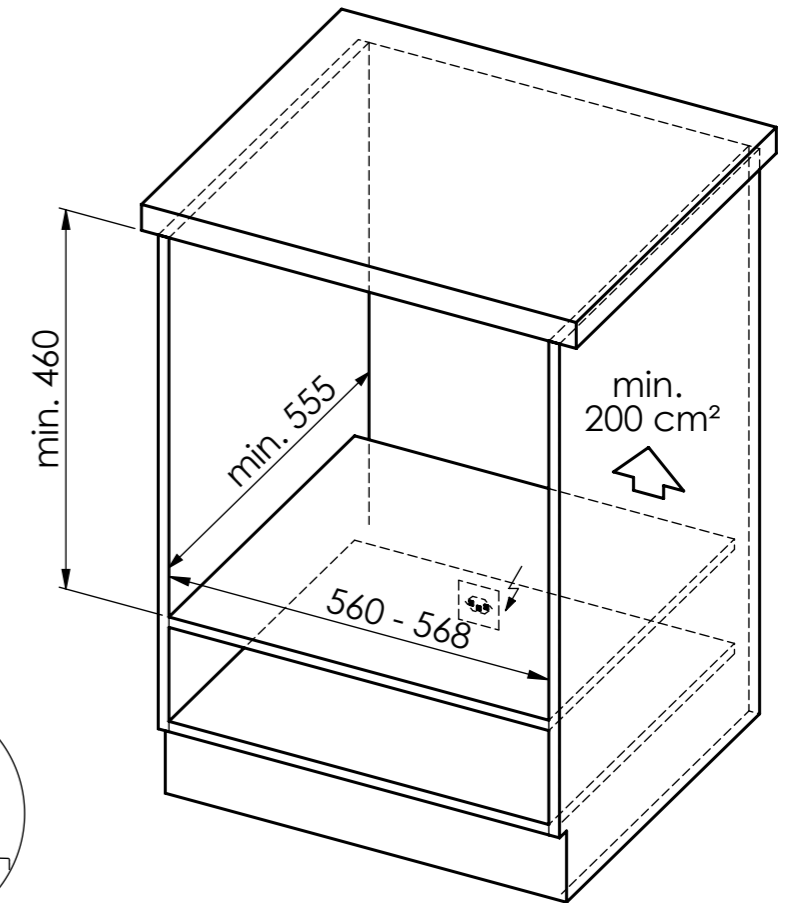
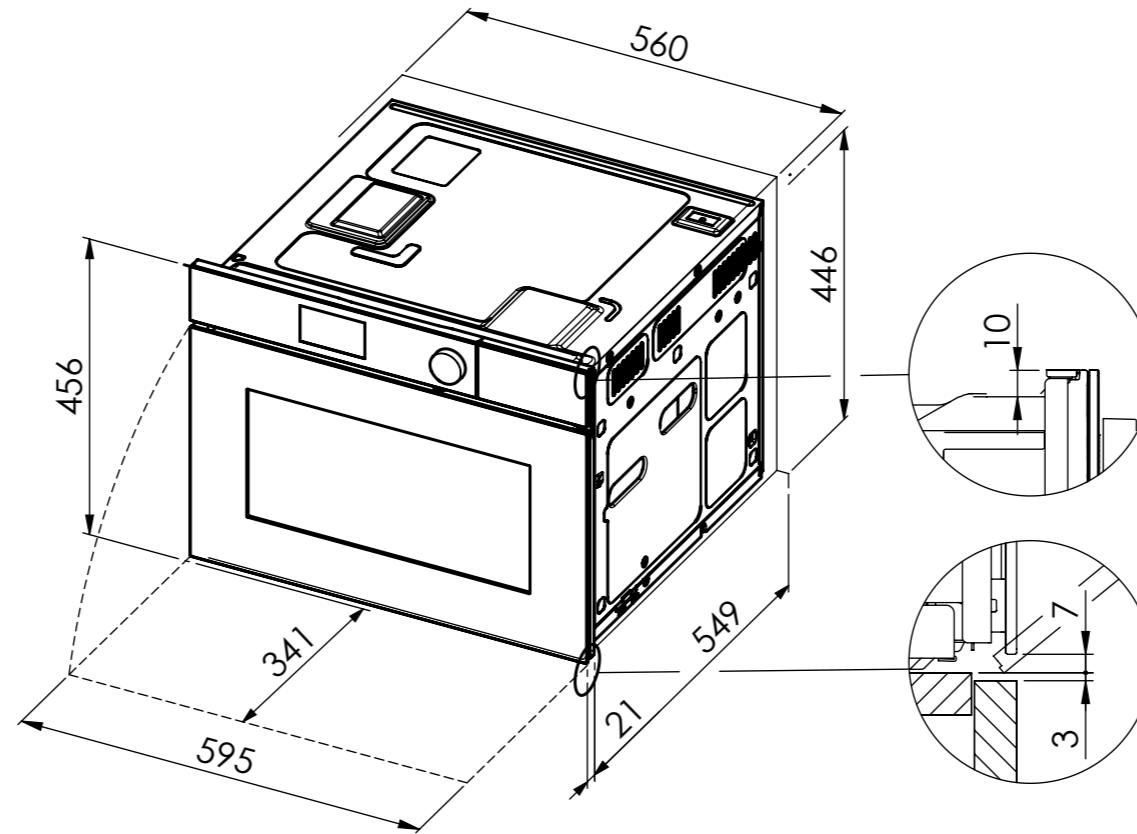
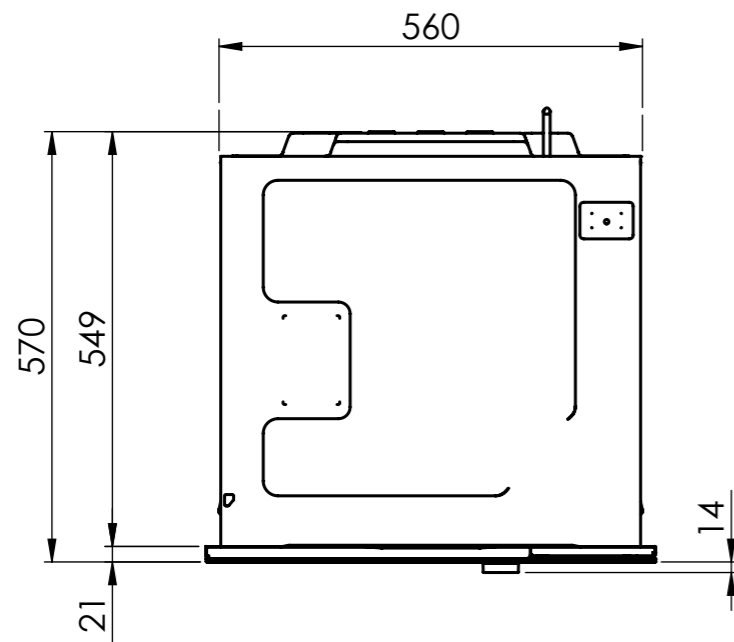
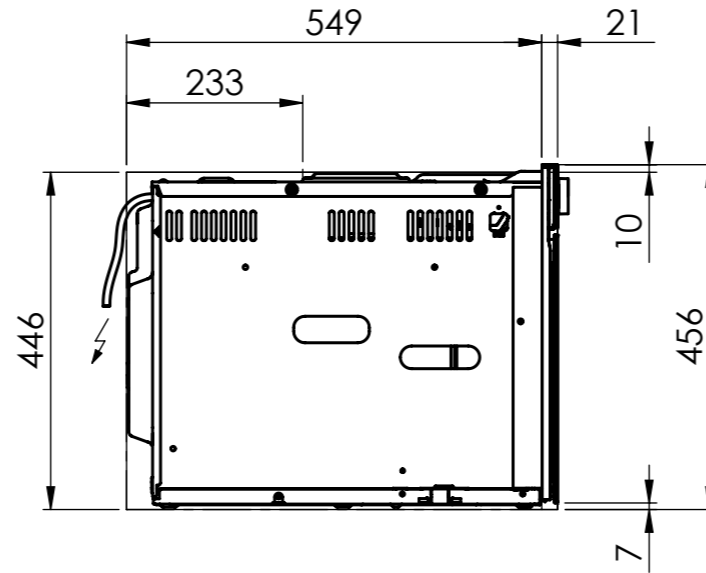
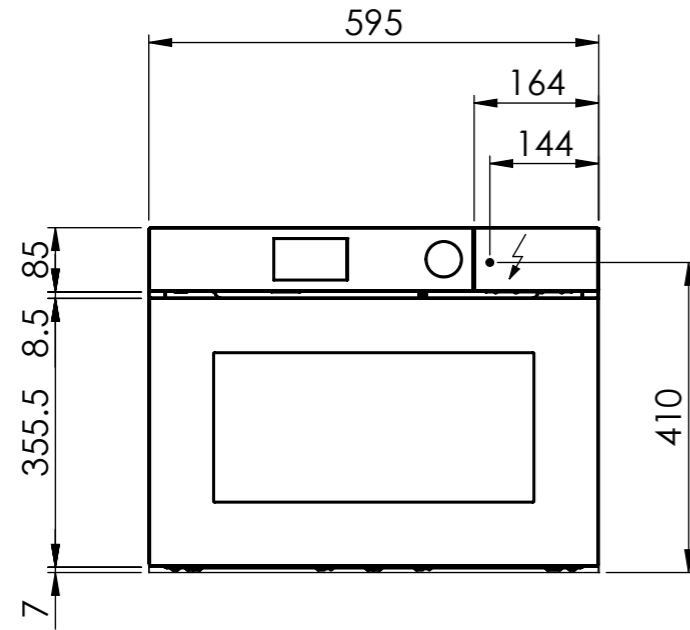
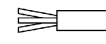
 CS310: 230 V / 16 A, T23, 1800 mm




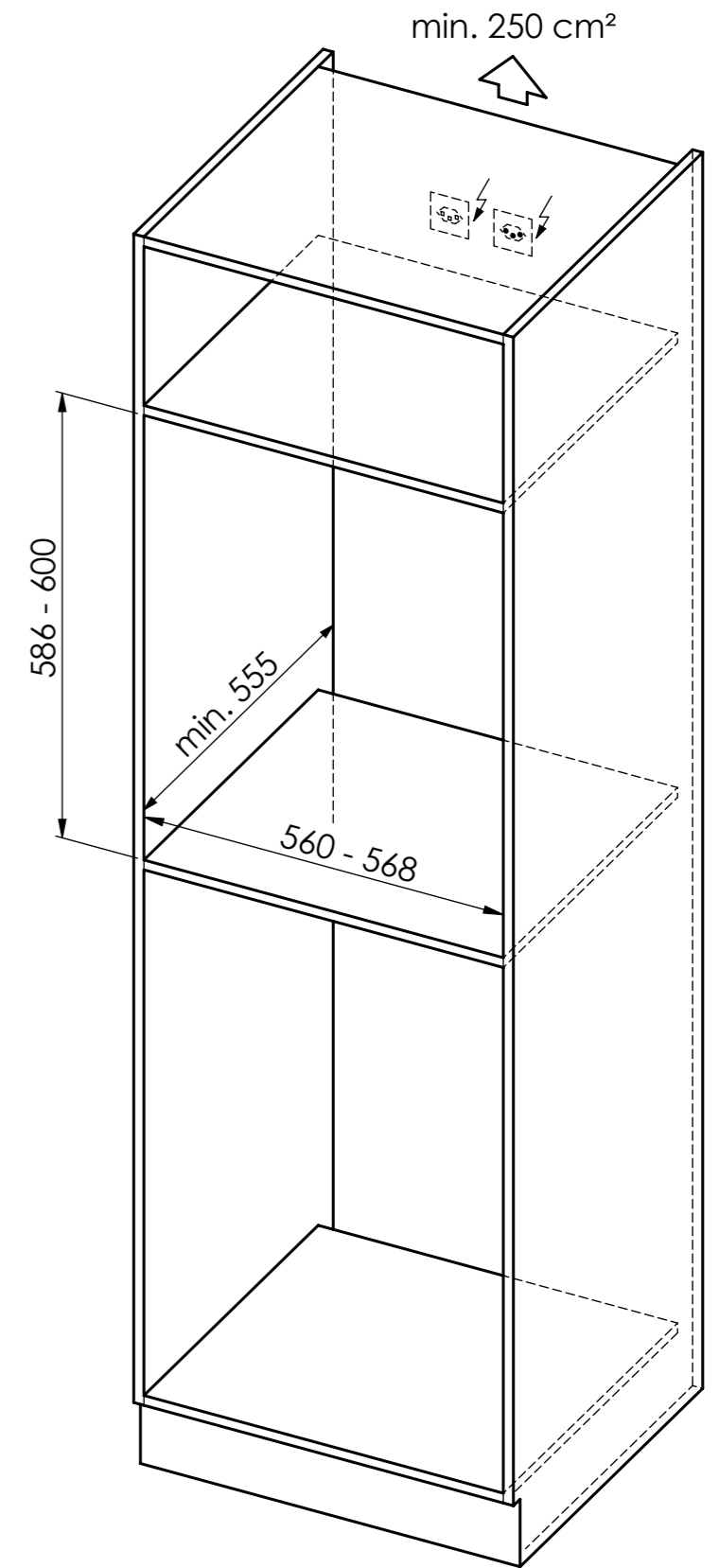
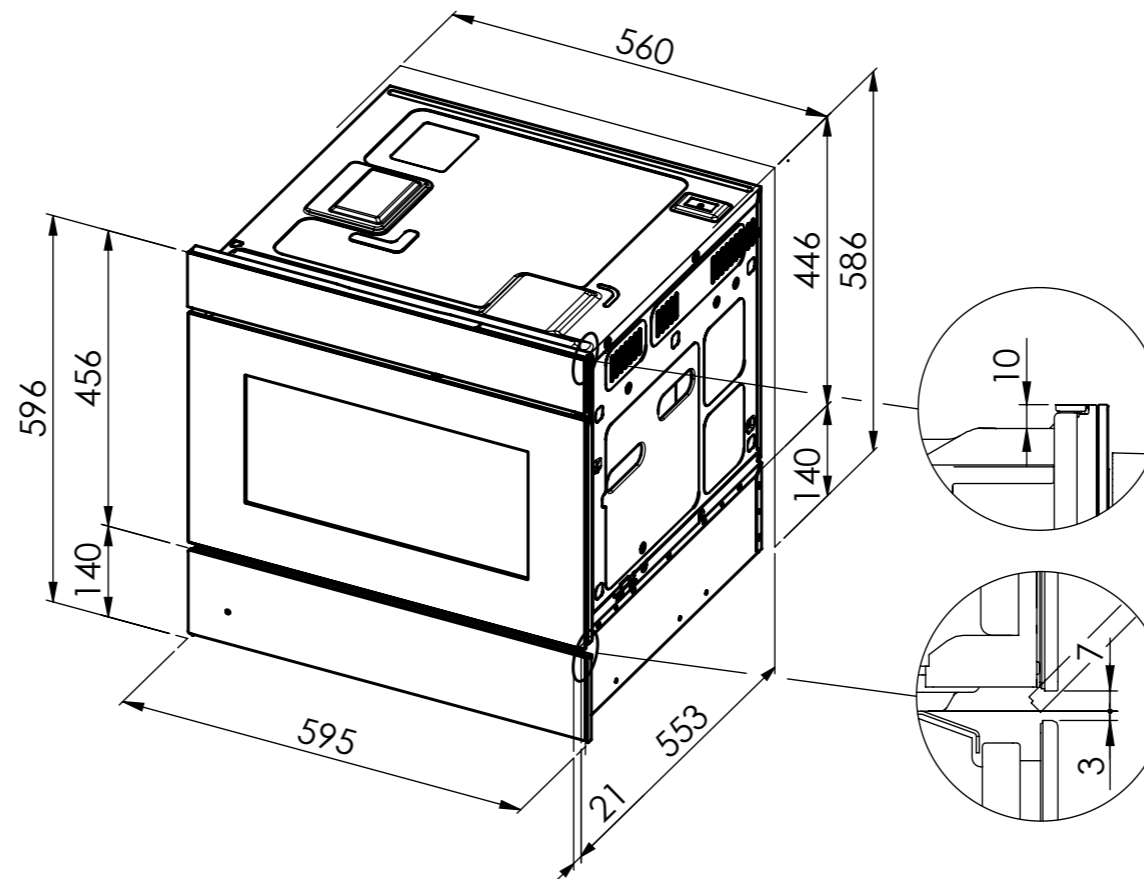
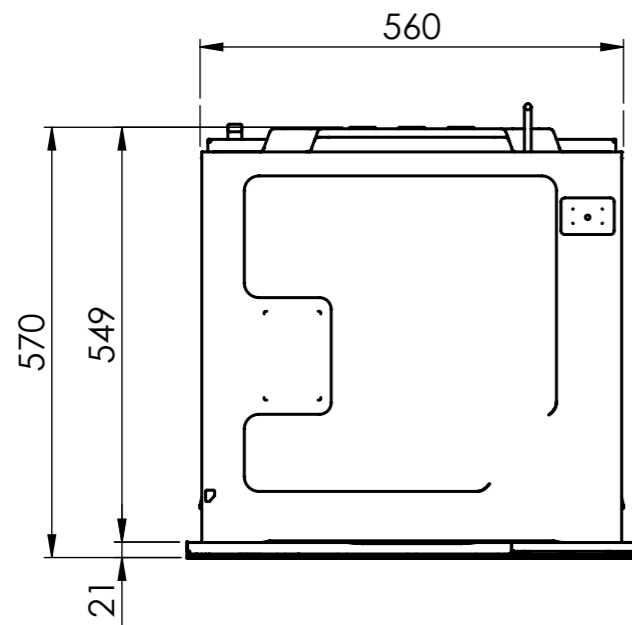
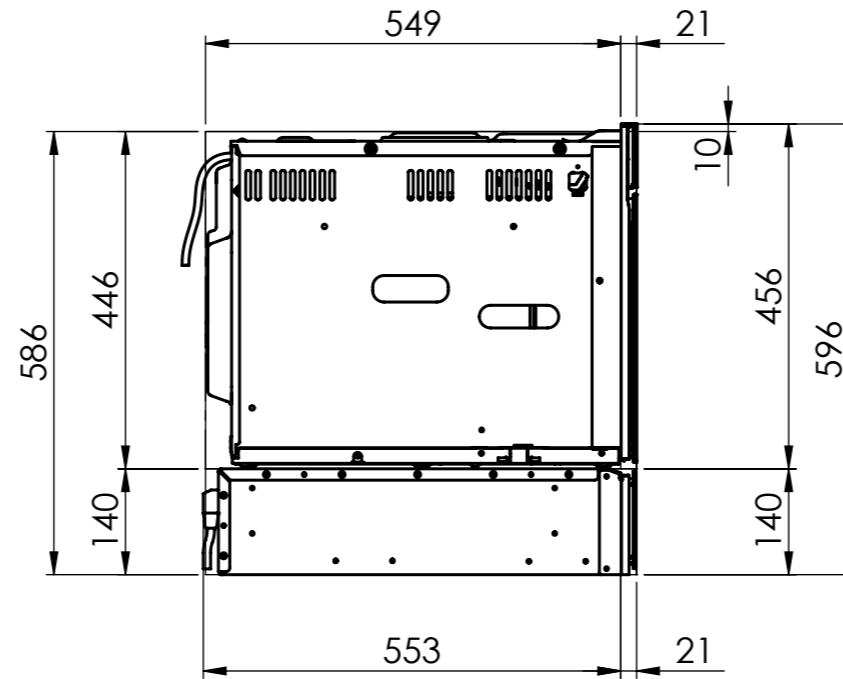
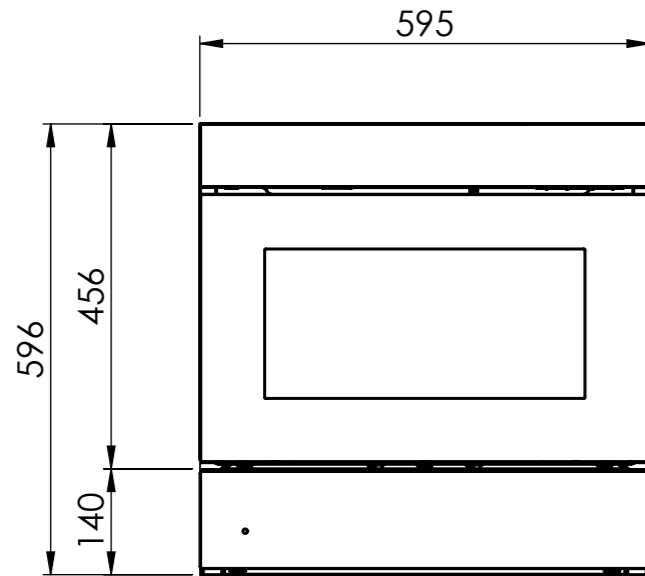
Für dieses Dokument und den darin dargestellten Gegenstand behalten wir uns alle Rechte vor. Vervielfältigung, Bekanntgabe an Dritte oder Verwendung seines Inhalts ohne unsere Zustimmung ist verboten. © Copyright 2005 Suter Inox AG. All rights reserved.

 CS310: 230 V / 16 A, T23, 1800 mm

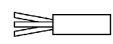


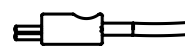
 CS310 / BM360: 230 V / 16 A, T23, 1800 mm

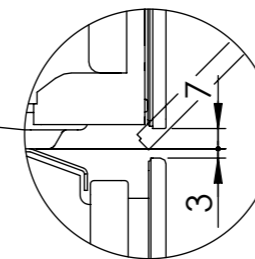
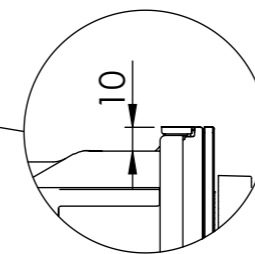
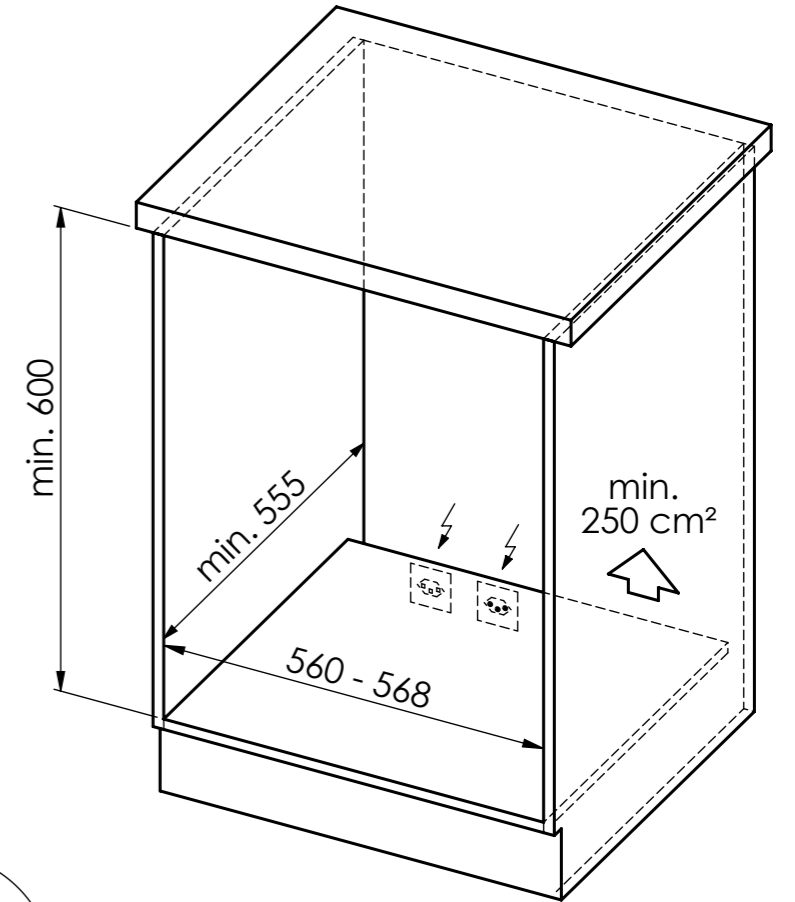
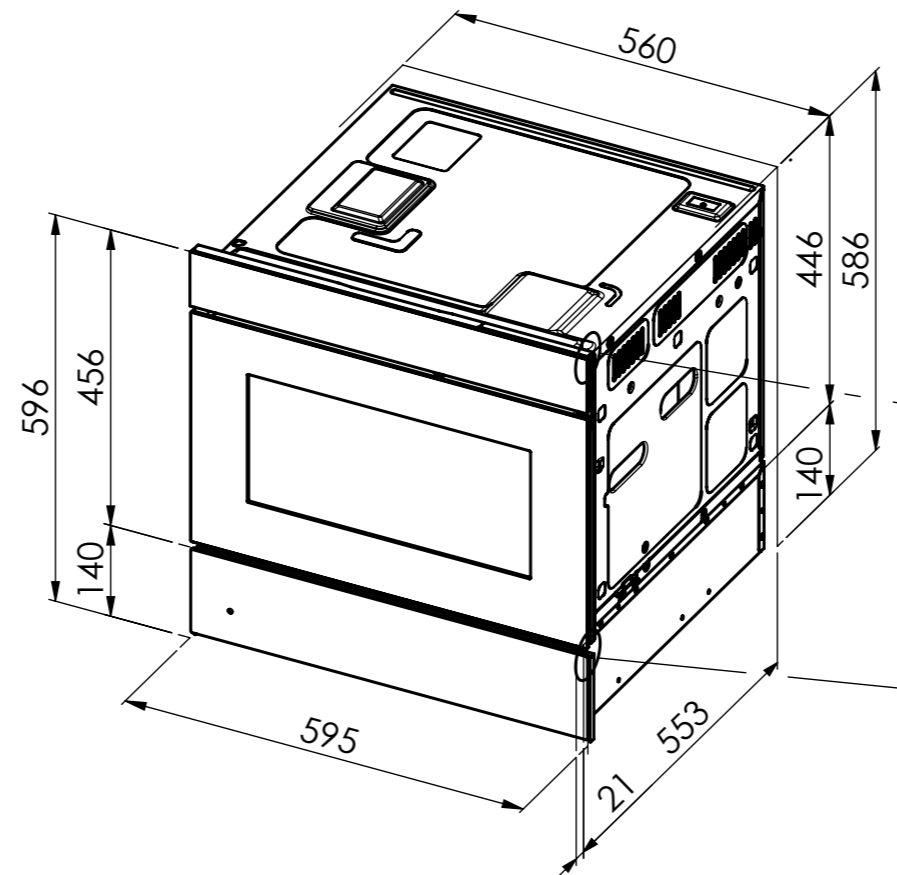
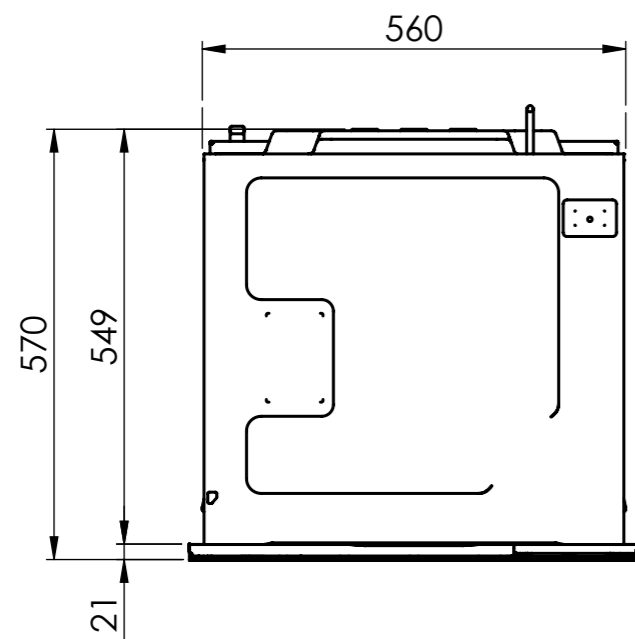
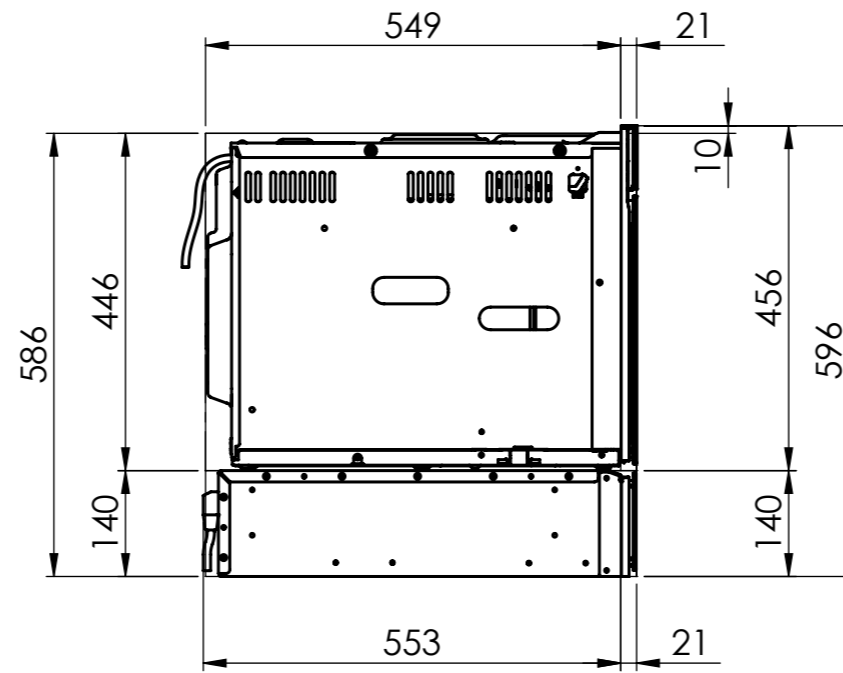
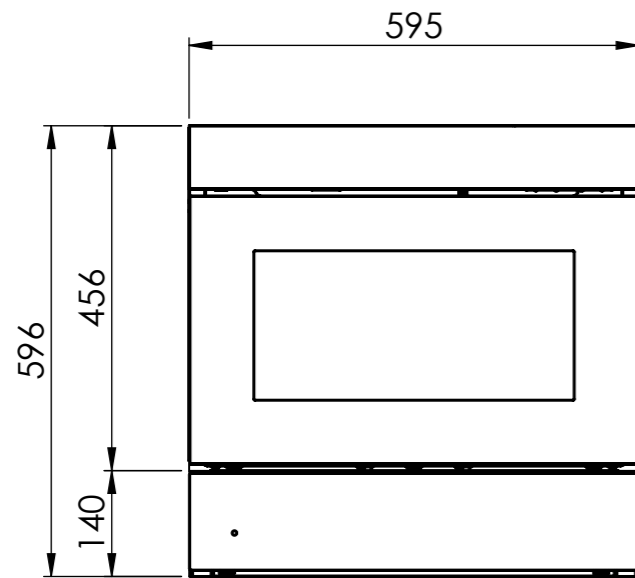
 WS200/300: 230V / 10A, T12, 1500mm




Für dieses Dokument und den darin dargestellten Gegenstand behalten wir uns alle Rechte vor. Vervielfältigung, Bekanntgabe an Dritte oder Verwendung seines Inhalts ohne unsere Zustimmung ist verboten. © Copyright 2005 Suter Inox AG. All rights reserved.

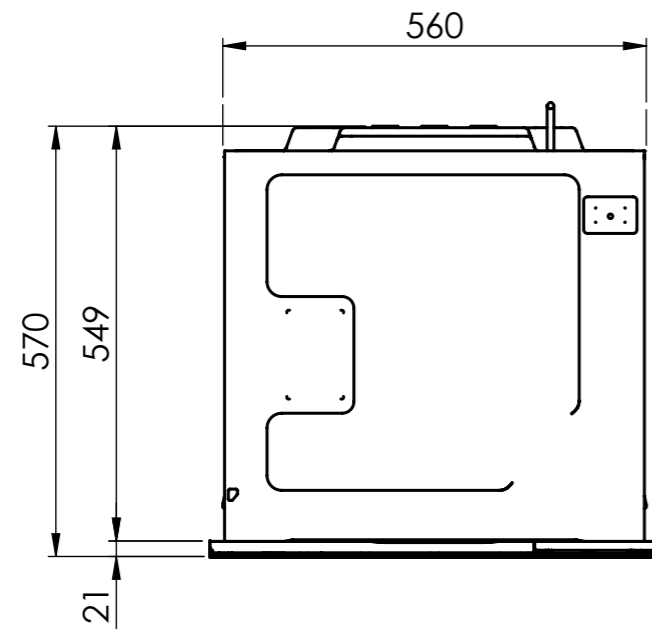
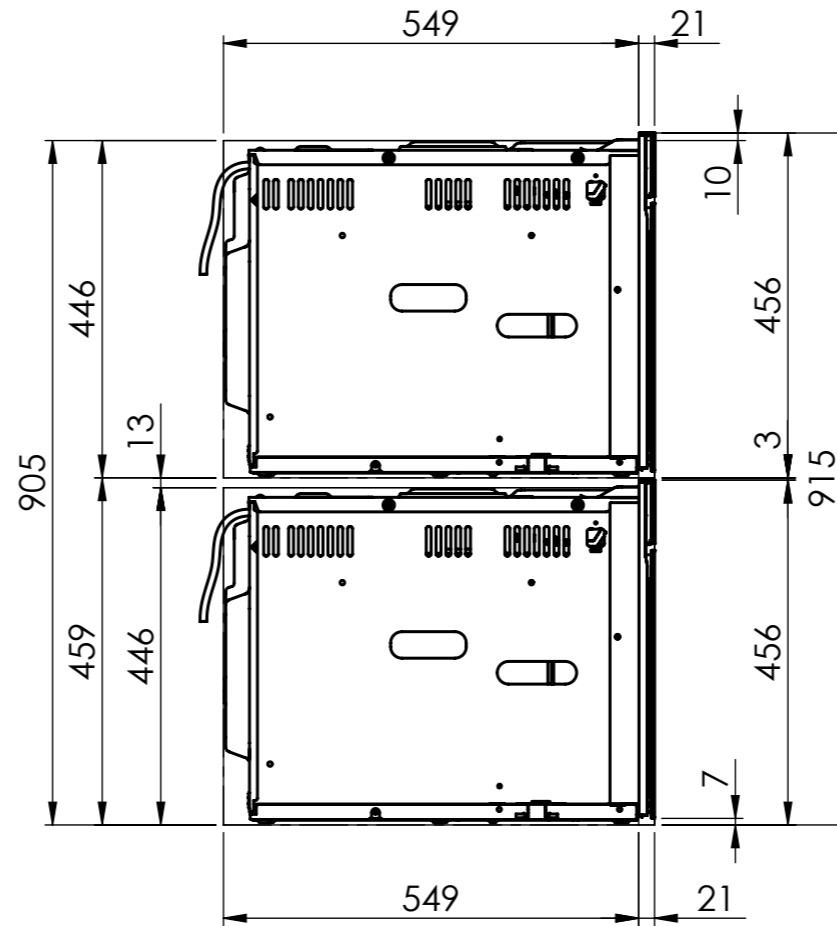
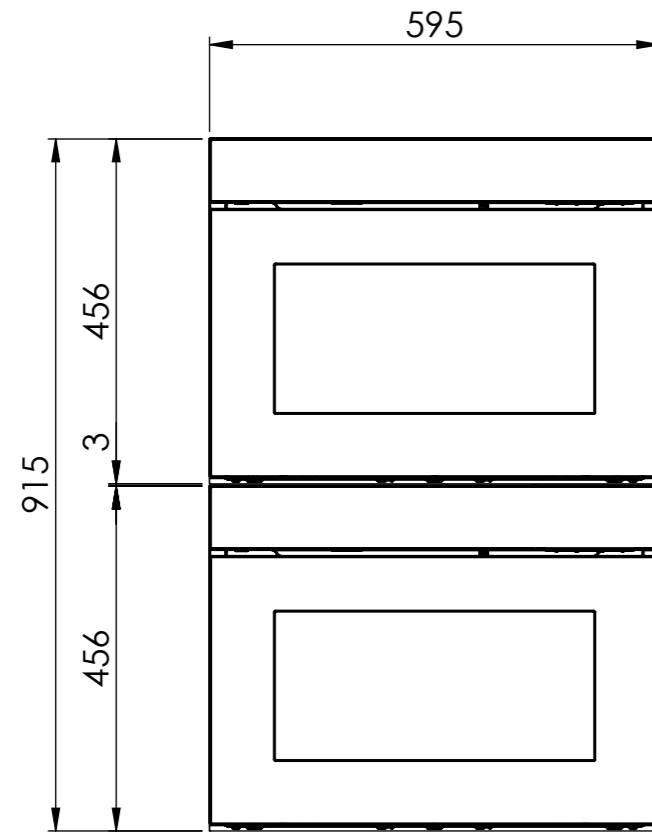
 CS310 / BM360: 230 V / 16 A, T23, 1800 mm

 WS200/300: 230V / 10A, T12, 1500mm

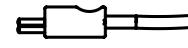


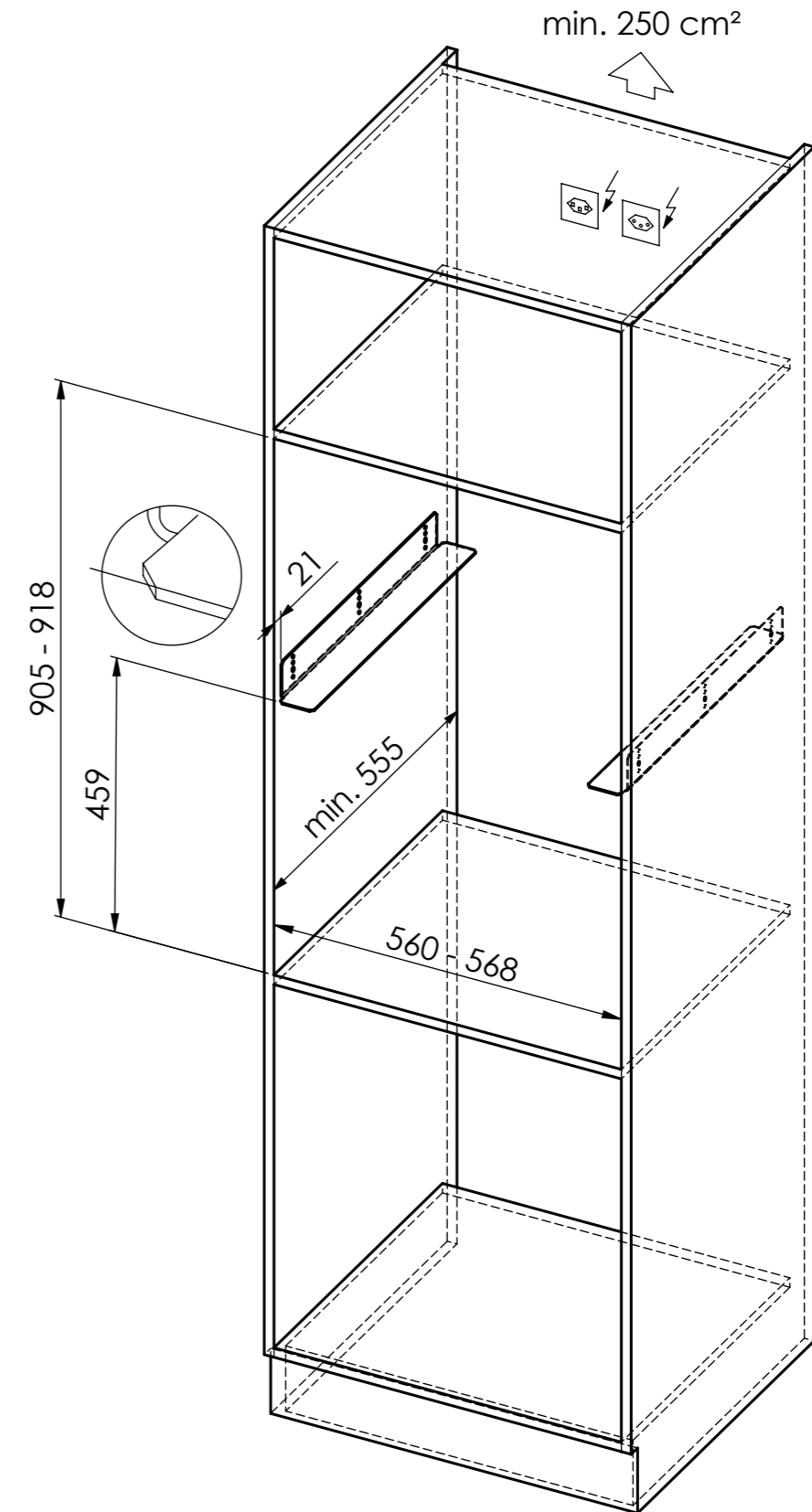
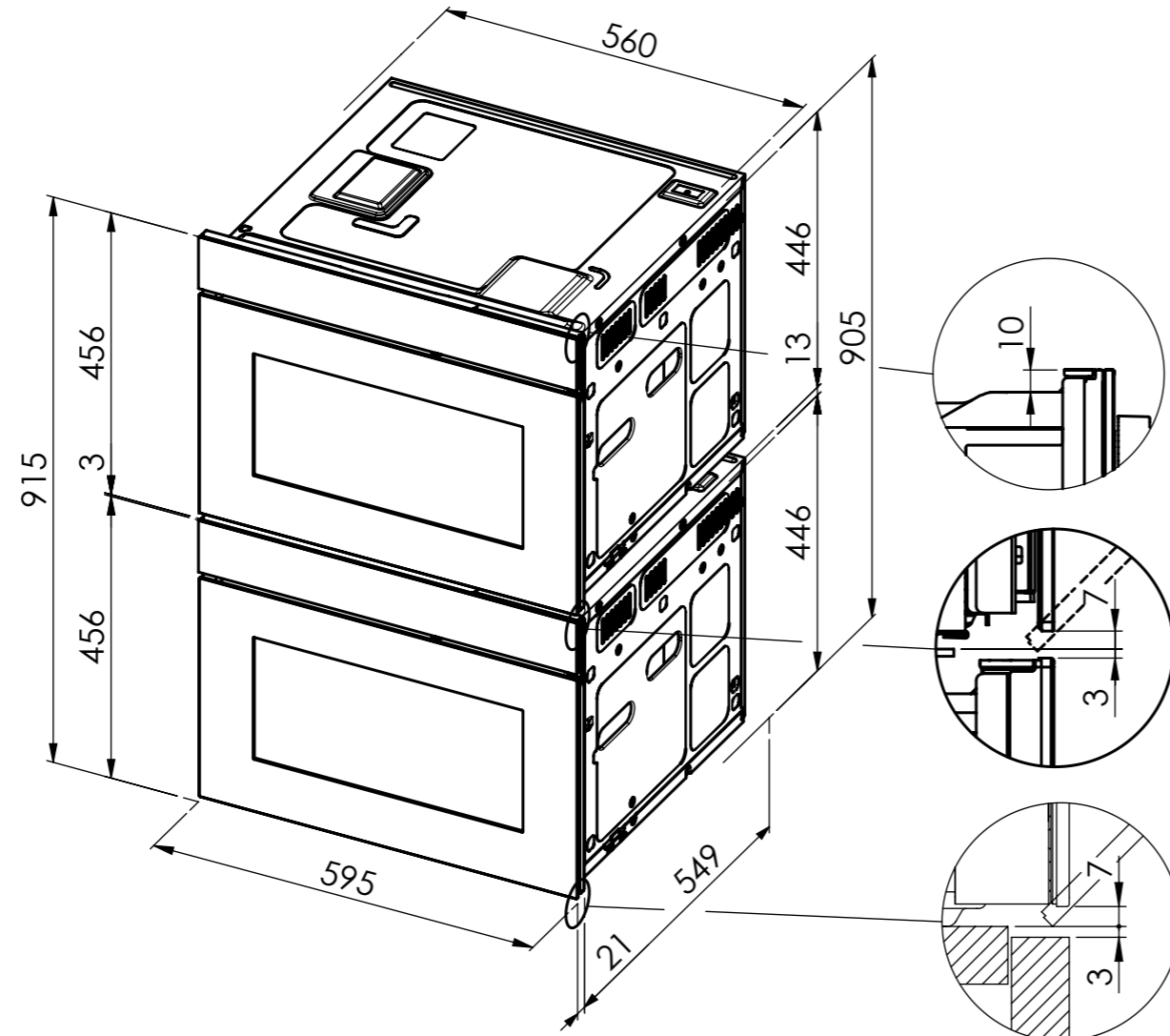
Für dieses Dokument und den darin dargestellten Gegenstand behalten wir uns alle Rechte vor. Vervielfältigung, Bekanntgabe an Dritte oder Verwendung seines Inhalts ohne unsere Zustimmung ist verboten. © Copyright 2005 Suter Inox AG. All rights reserved.

 CS310 / BM360: 230 V / 16 A, T23, 1800 mm



Für dieses Dokument und den darin dargestellten Gegenstand behalten wir uns alle Rechte vor. Vervielfältigung, Bekanntgabe an Dritte oder Verwendung seines Inhalts ohne unsere Zustimmung ist verboten. © Copyright 2005 Suter Inox AG. All rights reserved.

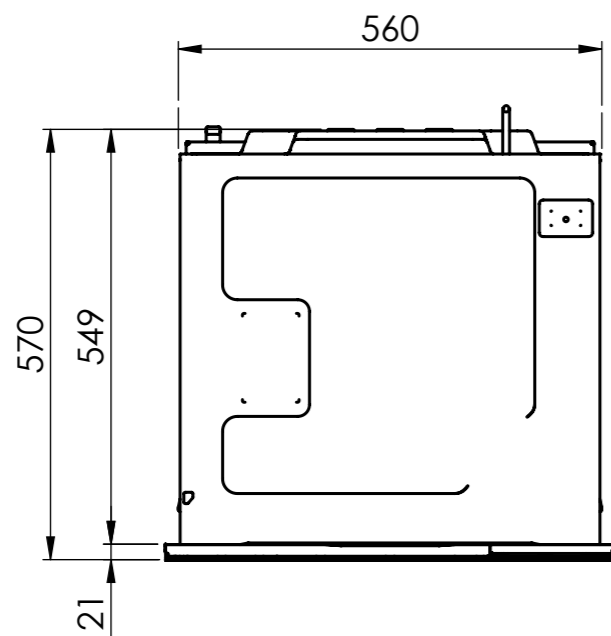
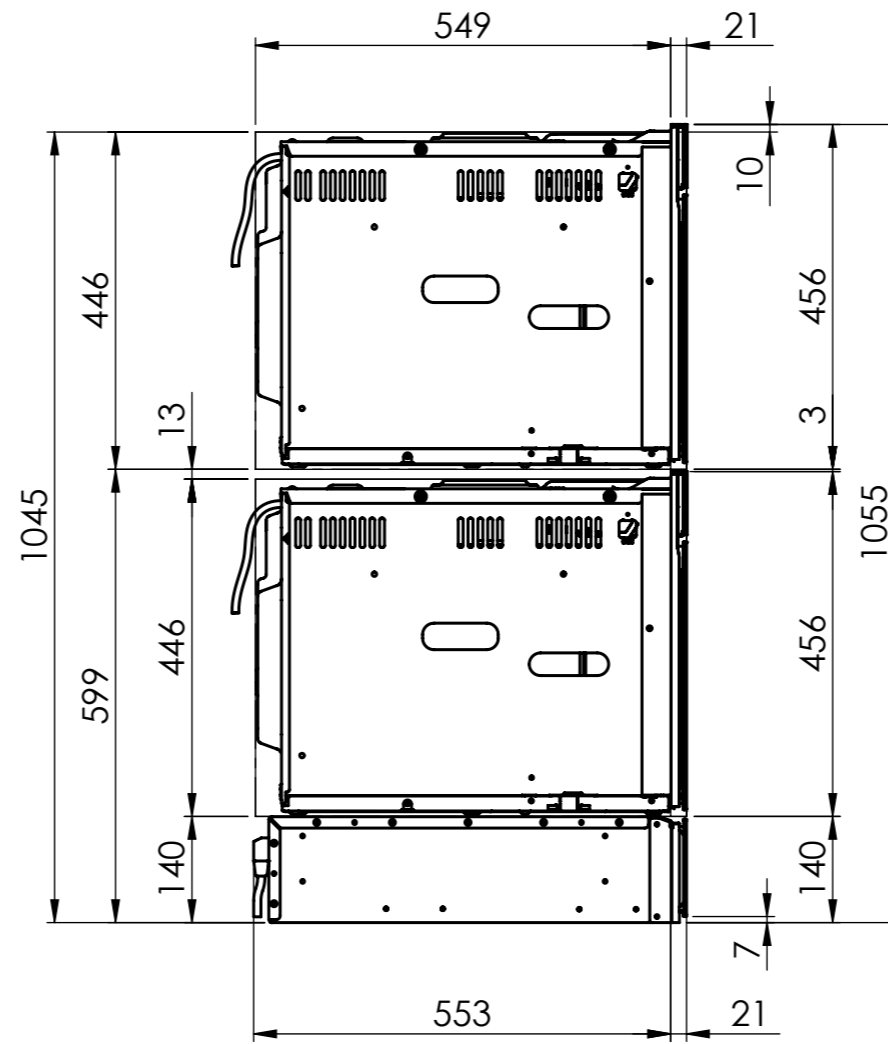
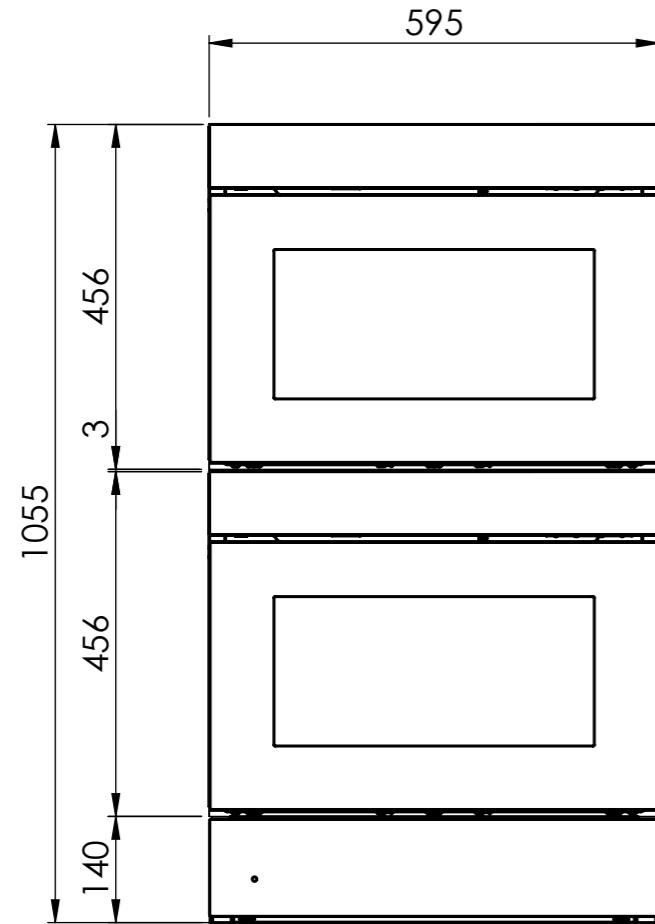
 CS310 / BM360: 230 V / 16 A, T23, 1800 mm



Samsung CS310 / BM360 - CS310 / BM360 - WS200/300

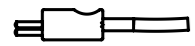


CS310 / BM360: 230 V / 16 A, T23, 1800 mm
 WS200/300: 230V / 10A, T12, 1500mm

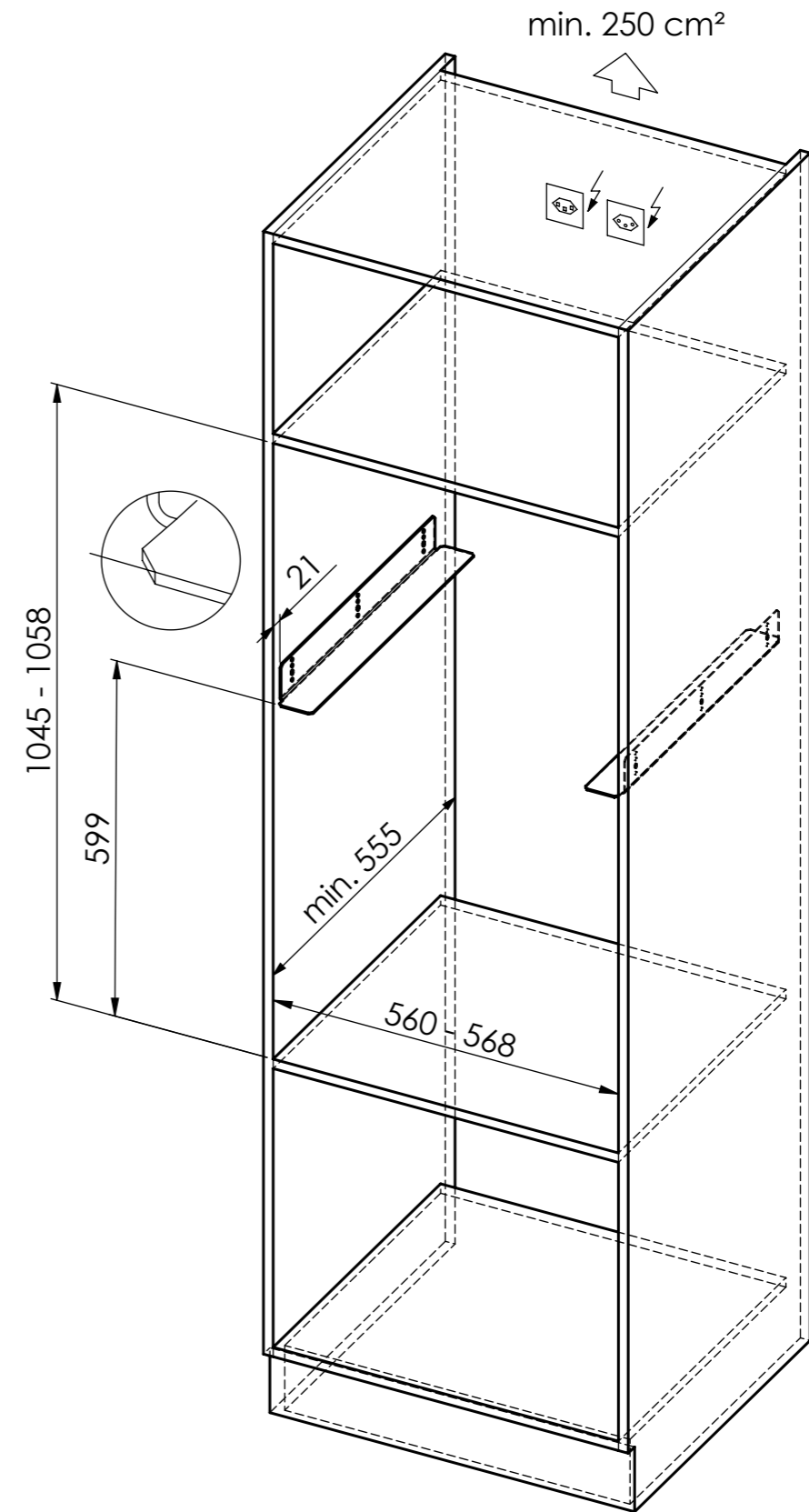
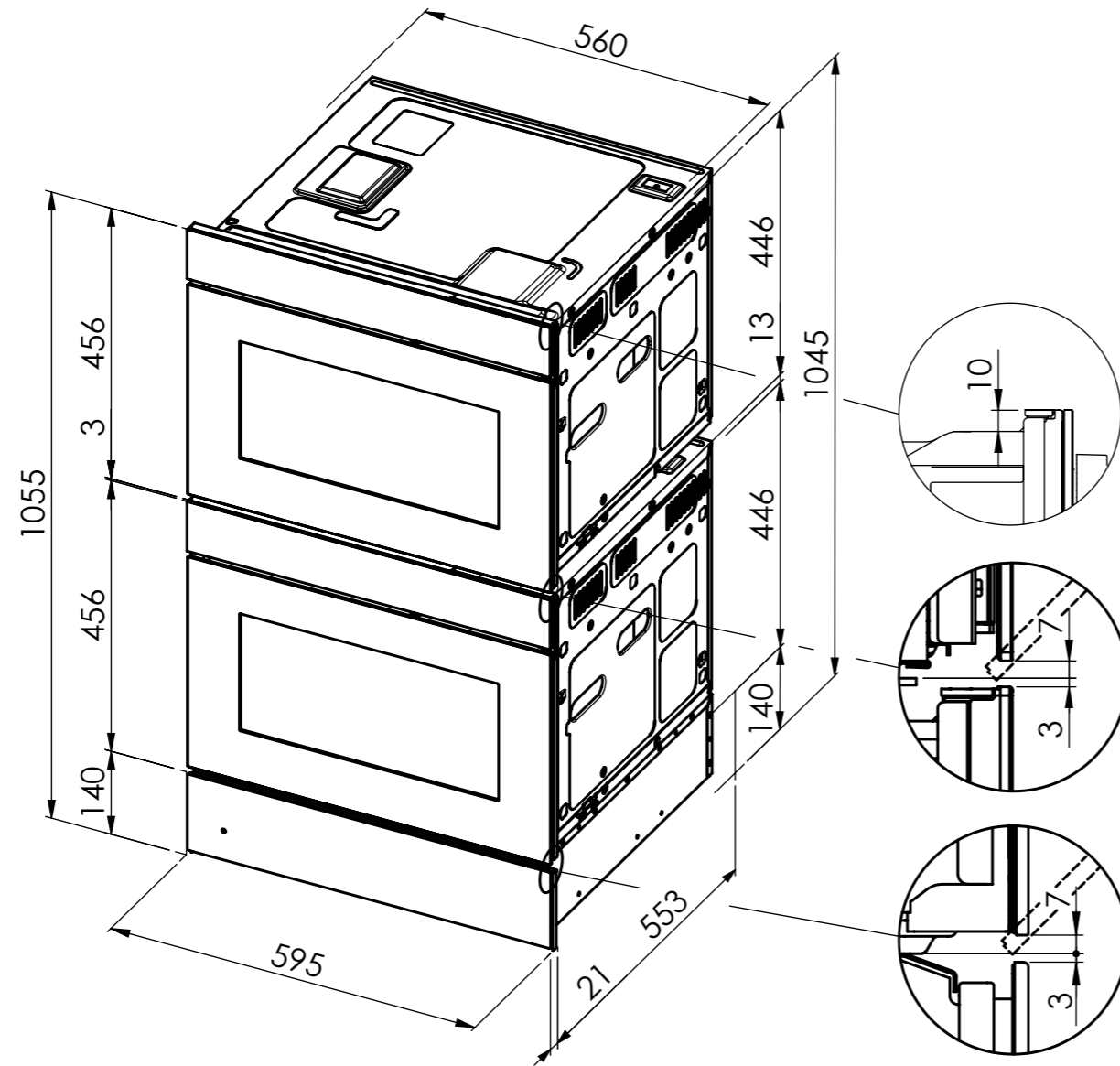


Für dieses Dokument und den darin dargestellten Gegenstand behalten wir uns alle Rechte vor. Vervielfältigung, Bekanntgabe an Dritte oder Verwendung seines Inhalts ohne unsere Zustimmung ist verboten. © Copyright 2005 Suter Inox AG. All rights reserved.

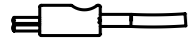
Samsung CS310 / BM360 - CS310 / BM360 - WS200/300



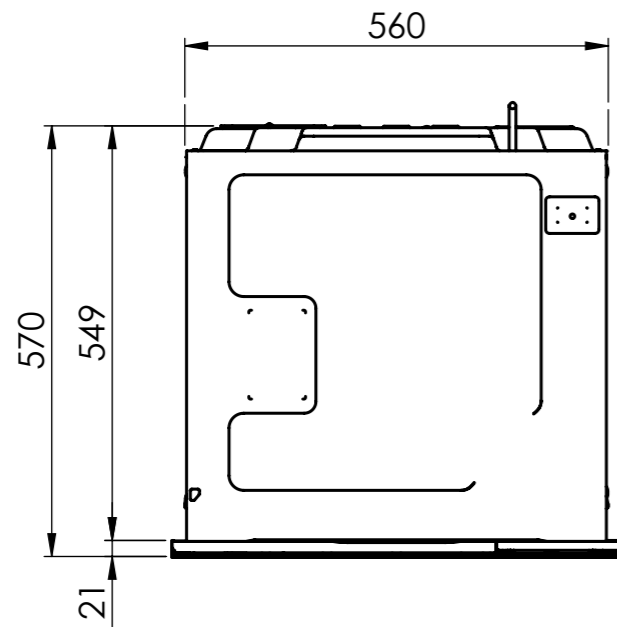
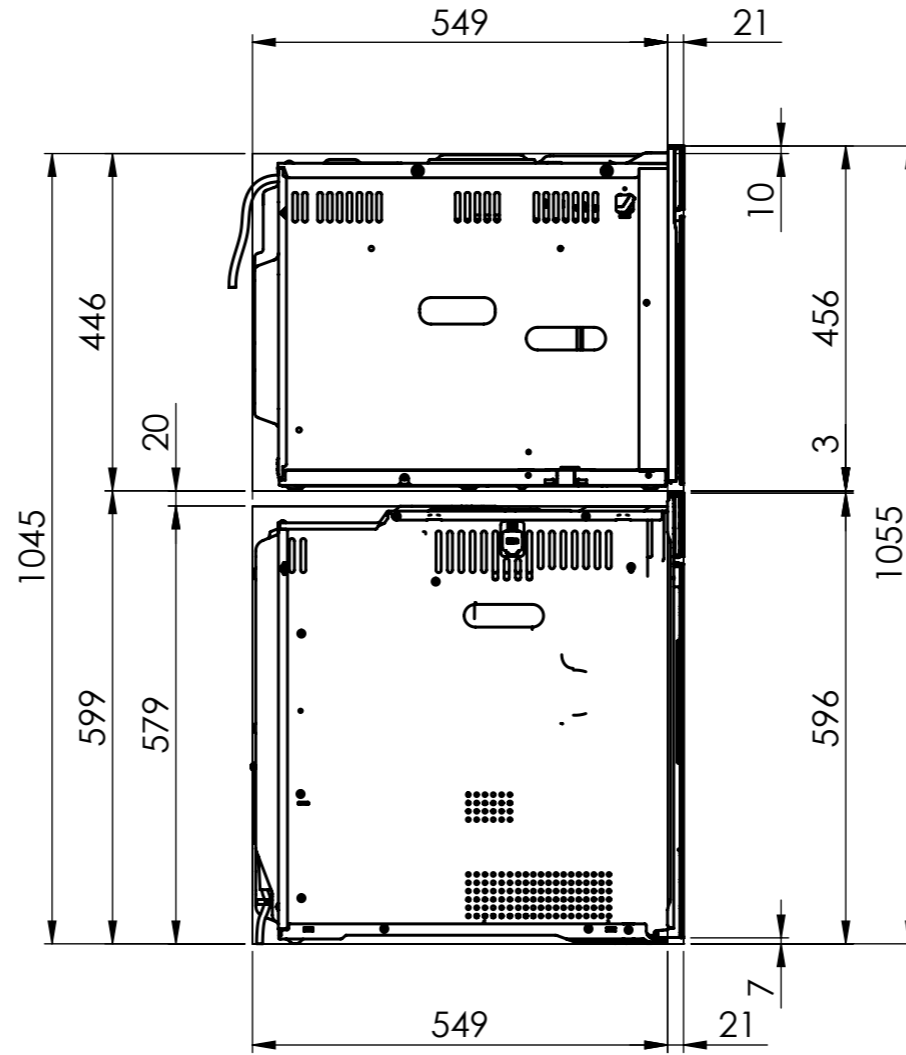
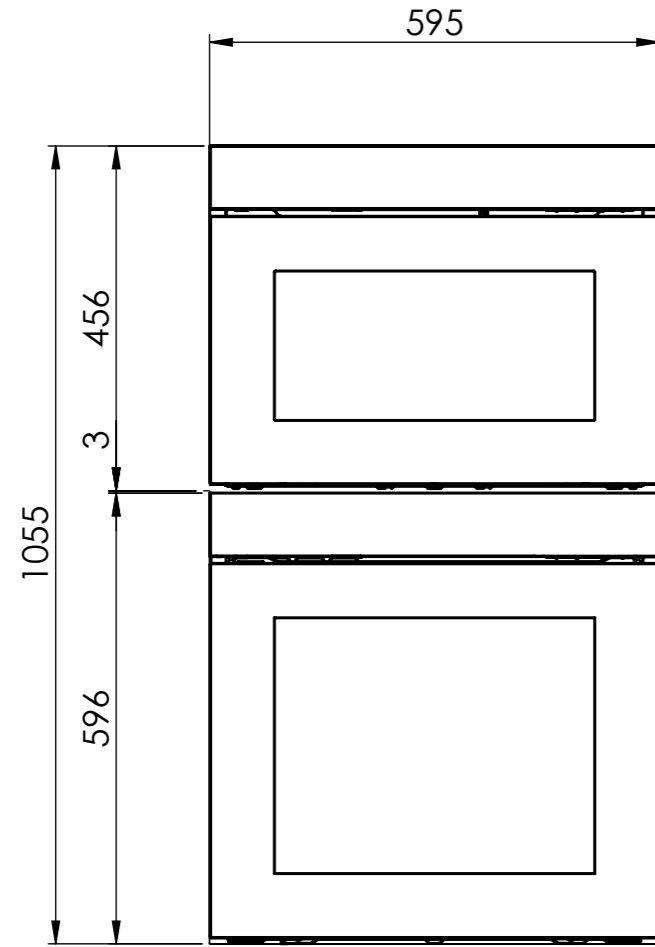
CS310 / BM360: 230 V / 16 A, T23, 1800 mm
 WS200/300: 230V / 10A, T12, 1500mm




Für dieses Dokument und den darin dargestellten Gegenstand behalten wir uns alle Rechte vor. Vervielfältigung, Bekannimgabe an Dritte oder Verwendung seines Inhalts ohne unsere Zustimmung ist verboten. © Copyright 2005 Suter Inox AG. All rights reserved.

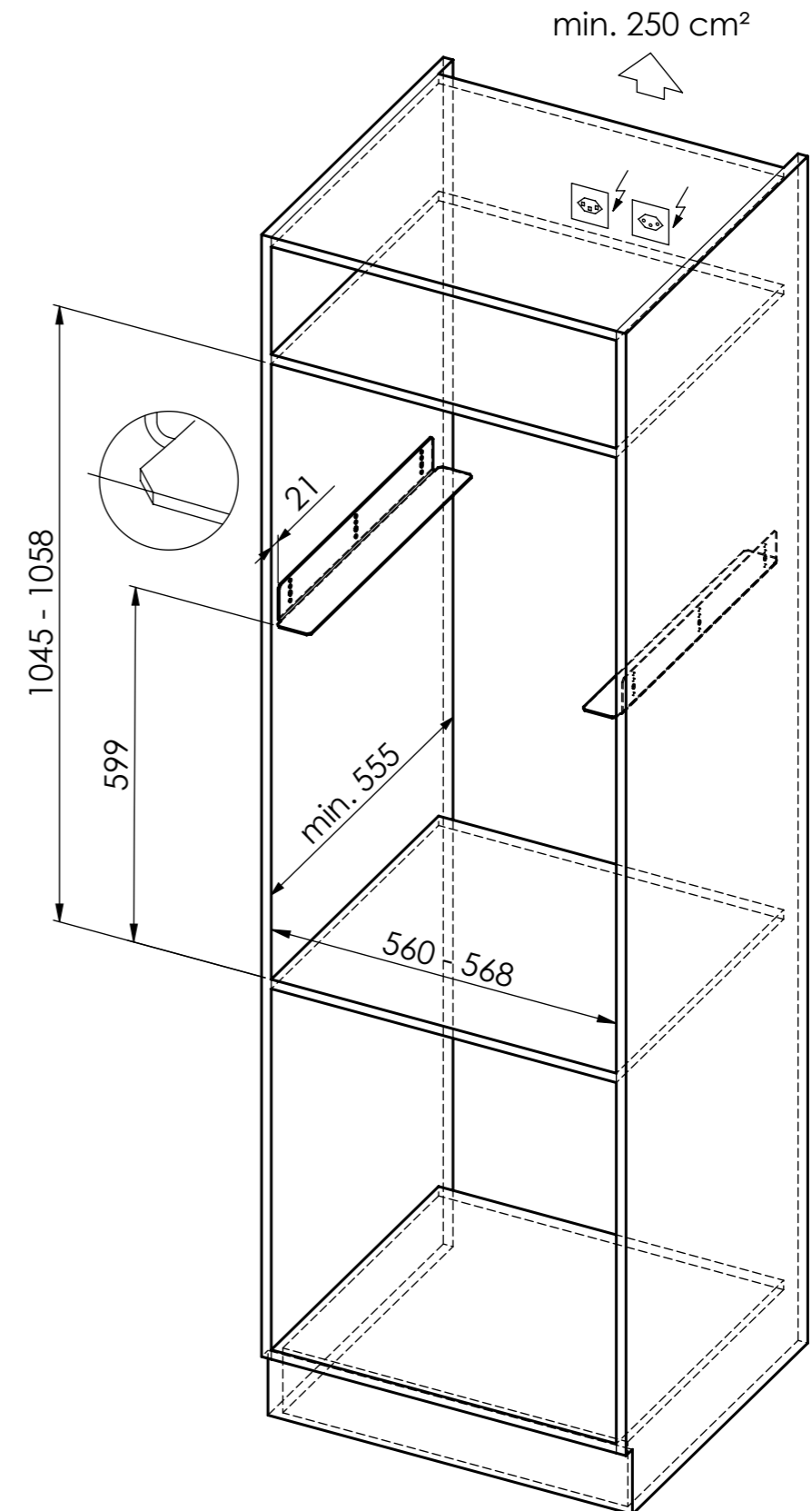
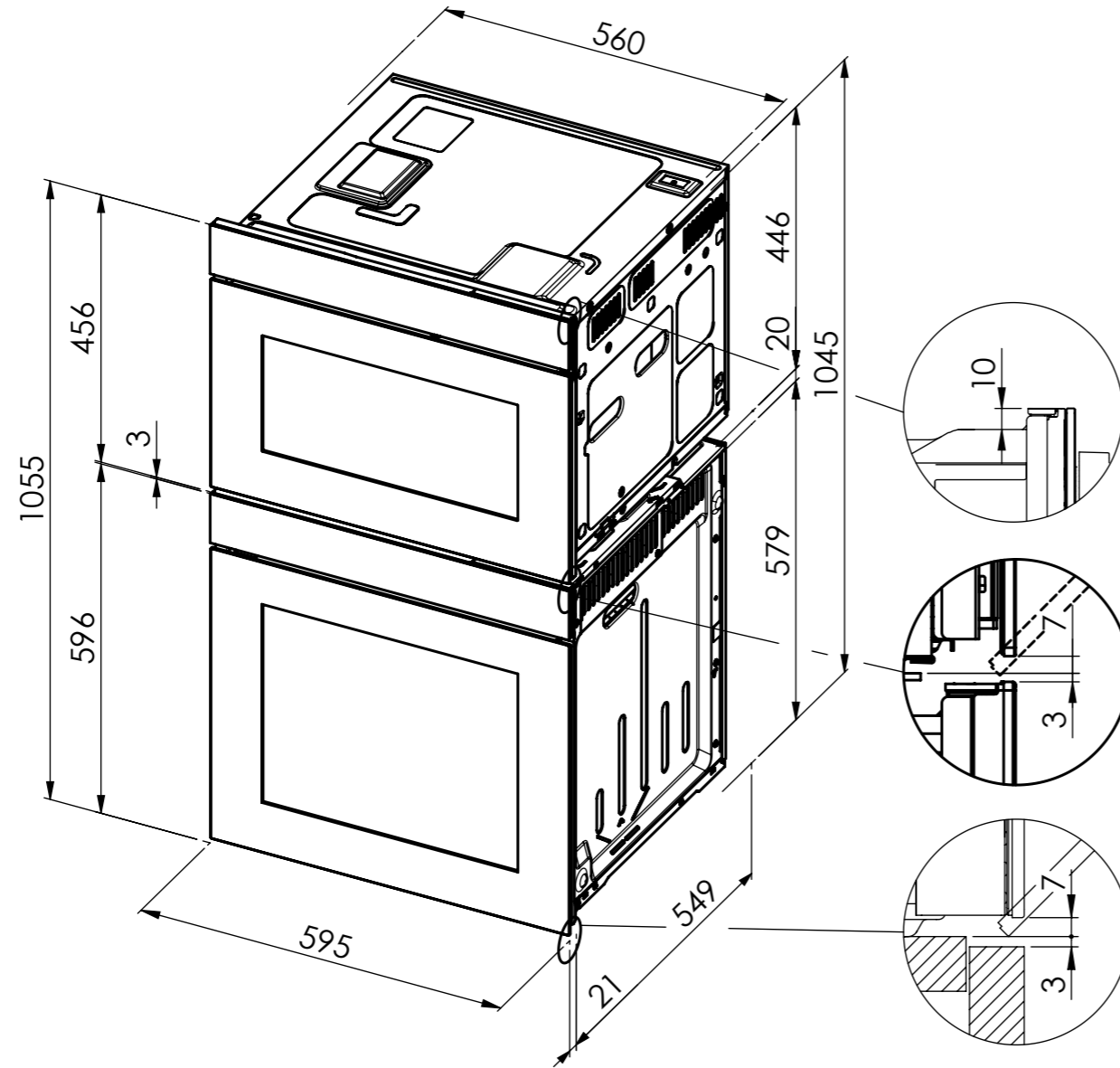


BO310 / BO360: 230 V / 16 A, T23, 1400 mm
 CS310 / BM360: 230 V / 16 A, T23, 1800 mm



Für dieses Dokument und den darin dargestellten Gegenstand behalten wir uns alle Rechte vor. Vervielfältigung, Bekanntgabe an Dritte oder Verwendung seines Inhalts ohne unsere Zustimmung ist verboten. © Copyright 2005 Suter Inox AG. All rights reserved.

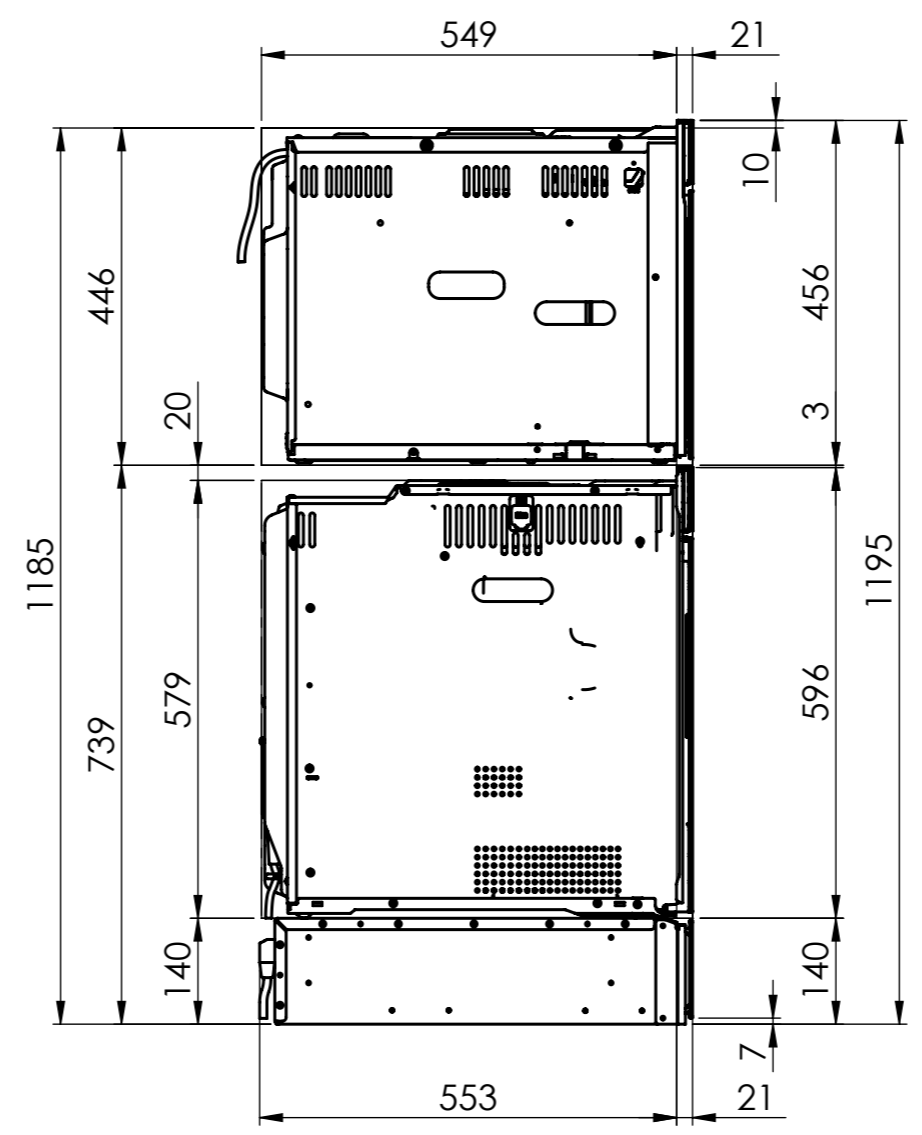
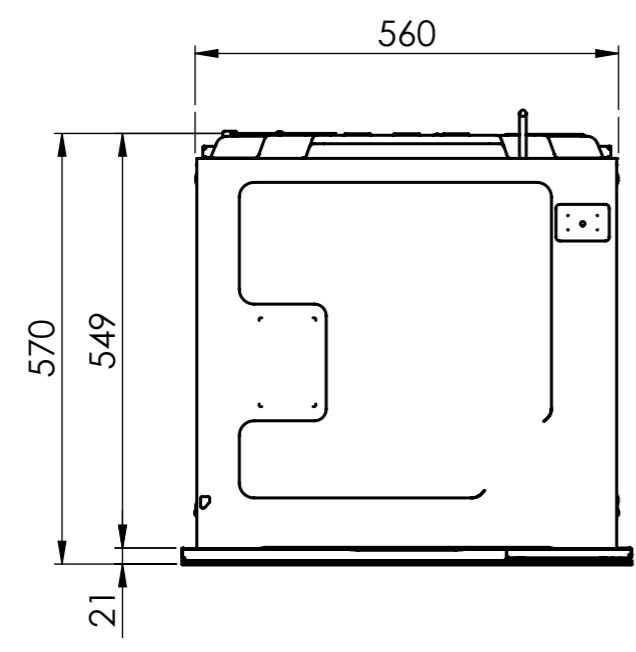
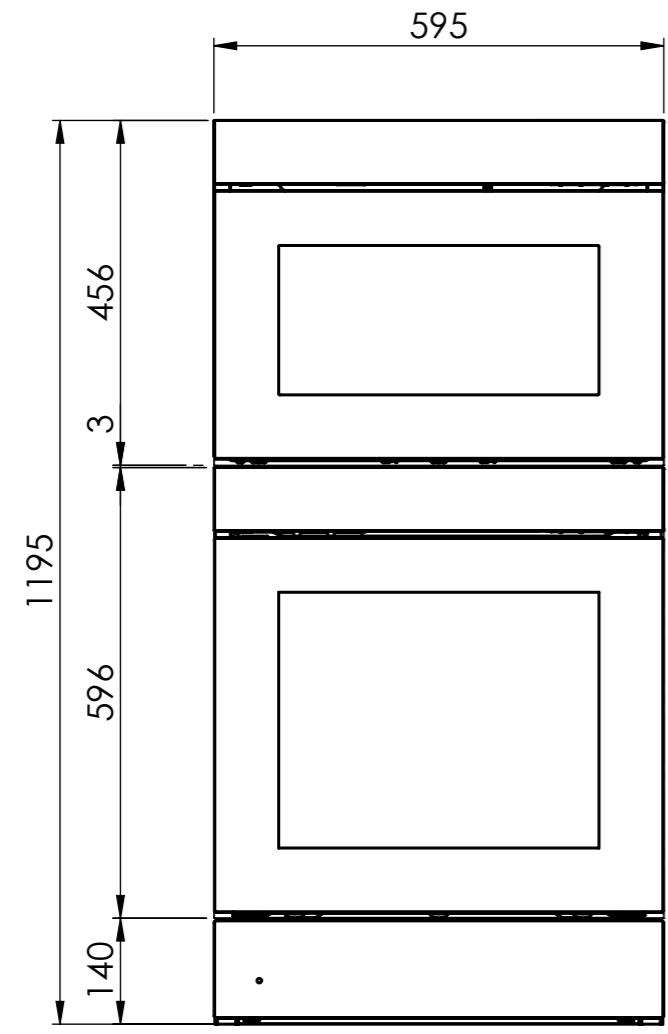
 BO310 / BO360: 230 V / 16 A, T23, 1400 mm
 CS310 / BM360: 230 V / 16 A, T23, 1800 mm



Samsung BO310 / BO360 - CS310 / BM360 - WS200/300




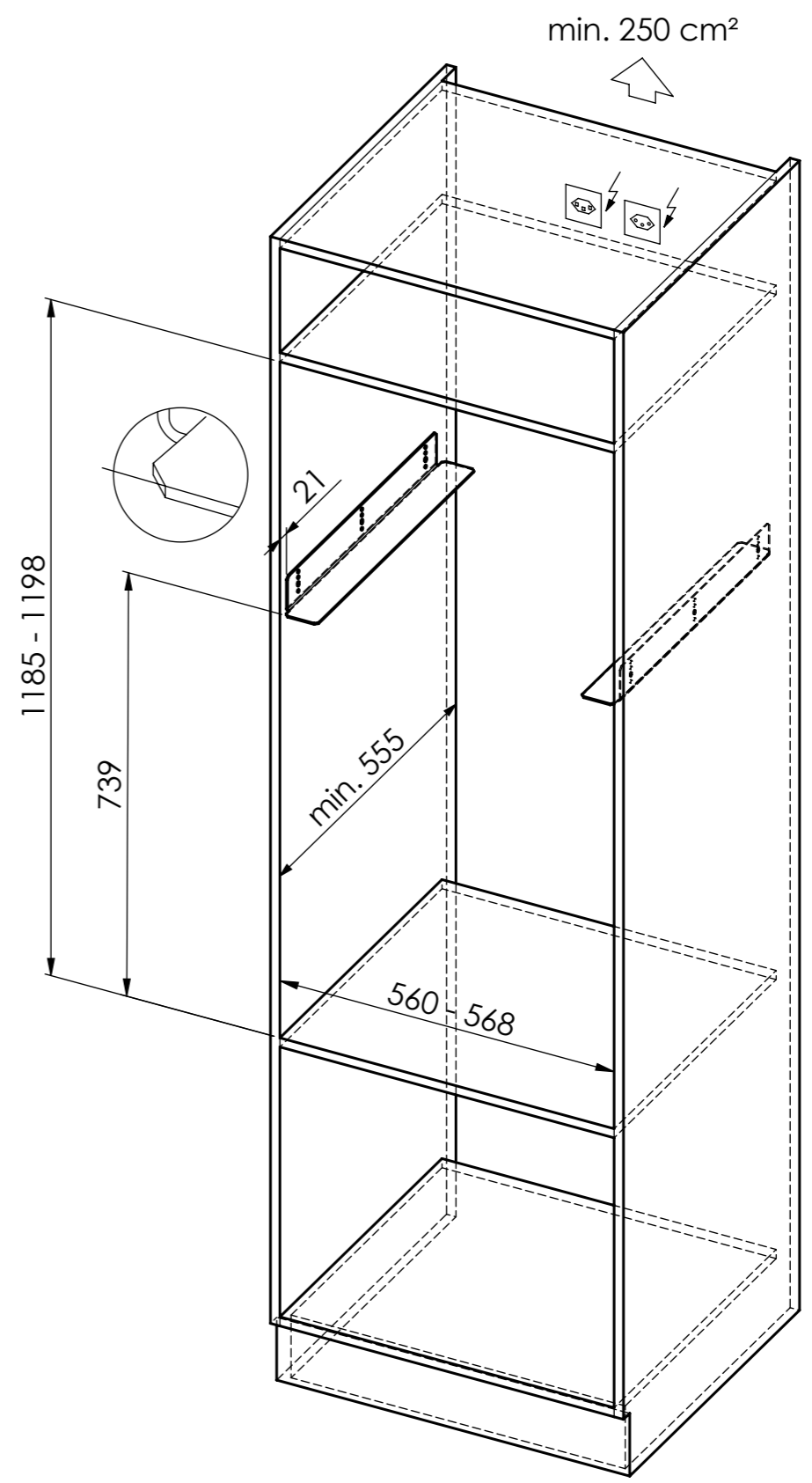
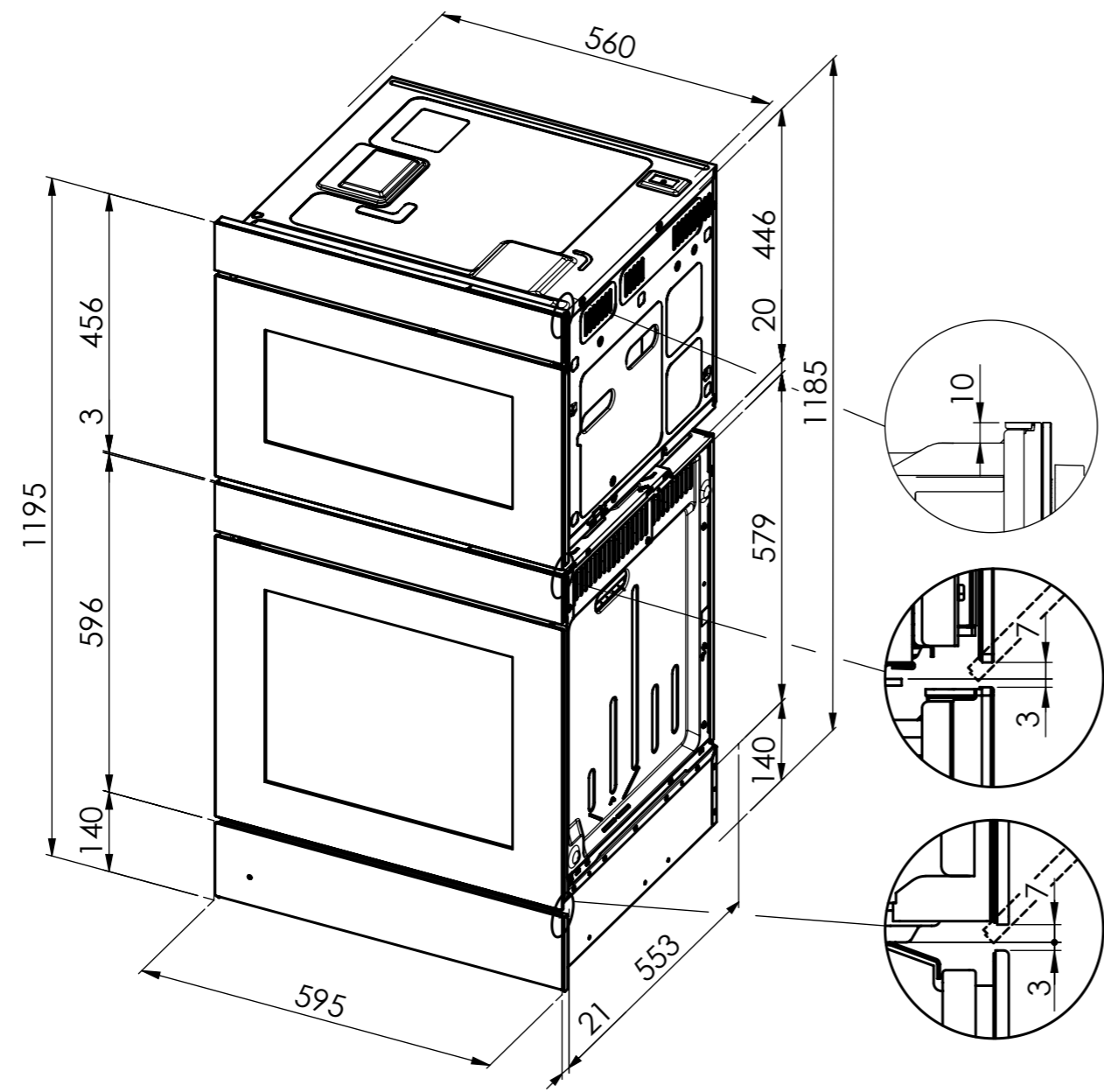
CS310 / BM360: 230 V / 16 A, T23, 1800 mm
 BO310 / BO360: 230 V / 16 A, T23, 1400 mm
 WS200/300: 230V / 10A, T12, 1500mm



Für dieses Dokument und den darin dargestellten Gegenstand behalten wir uns alle Rechte vor. Vervielfältigung, Bekanntgabe an Dritte oder Verwendung seines Inhalts ohne unsere Zustimmung ist verboten. © Copyright 2005 Suter Inox AG. All rights reserved.

Samsung BO310 / BO360 - CS310 / BM360 - WS200/300

 CS310 / BM360: 230 V / 16 A, T23, 1800 mm
 BO310 / BO360: 230 V / 16 A, T23, 1400 mm
 WS200/300: 230V / 10A, T12, 1500mm



Für dieses Dokument und den darin dargestellten Gegenstand behalten wir uns alle Rechte vor. Vervielfältigung, Bekanntgabe an Dritte oder Verwendung seines Inhalts ohne unsere Zustimmung ist verboten. © Copyright 2005 Suter Inox AG. All rights reserved.