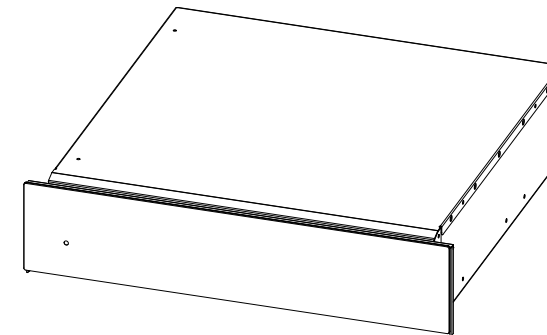
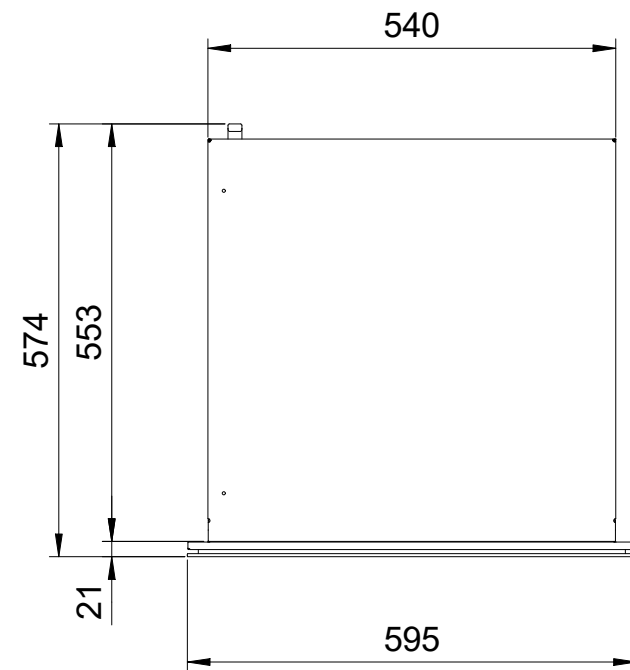
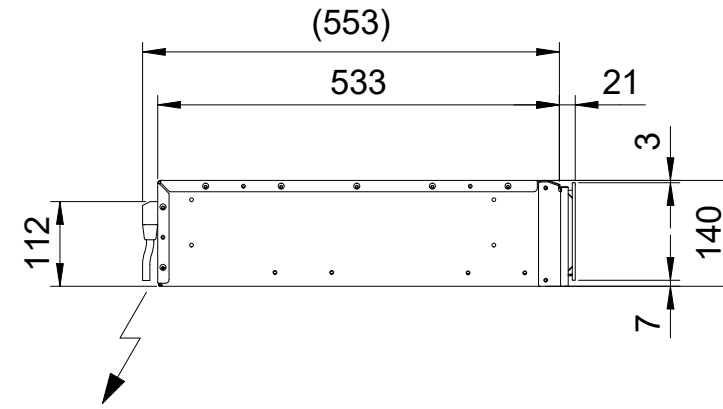
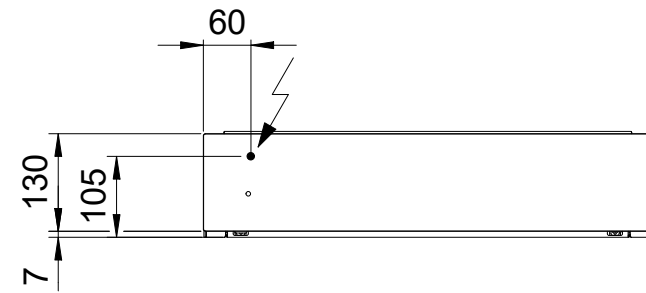
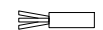
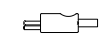


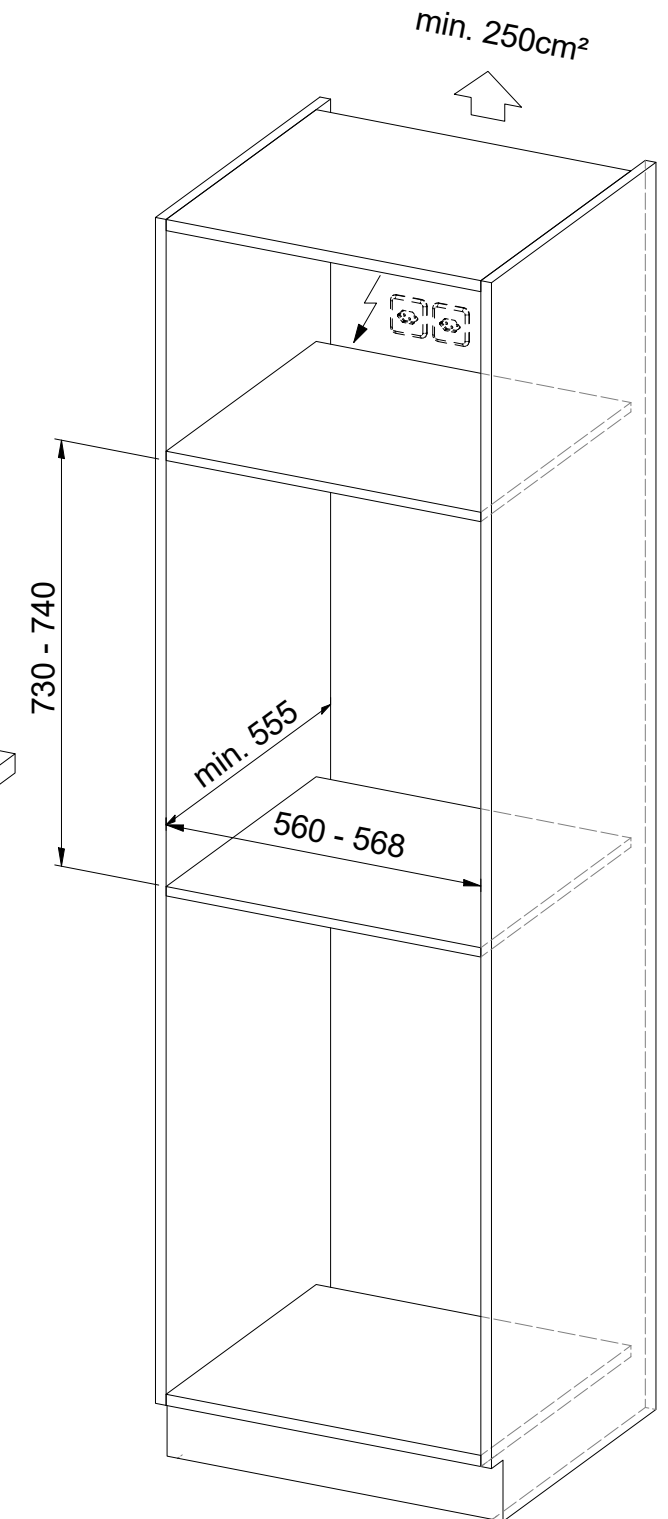
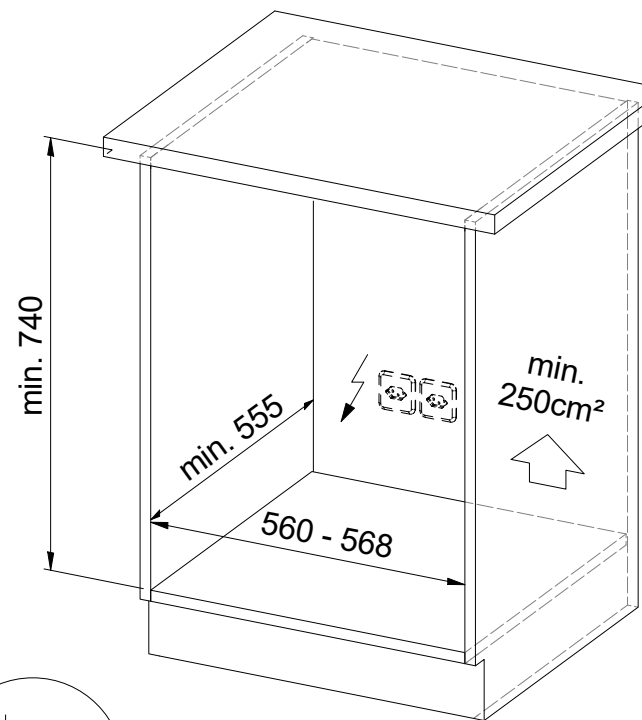
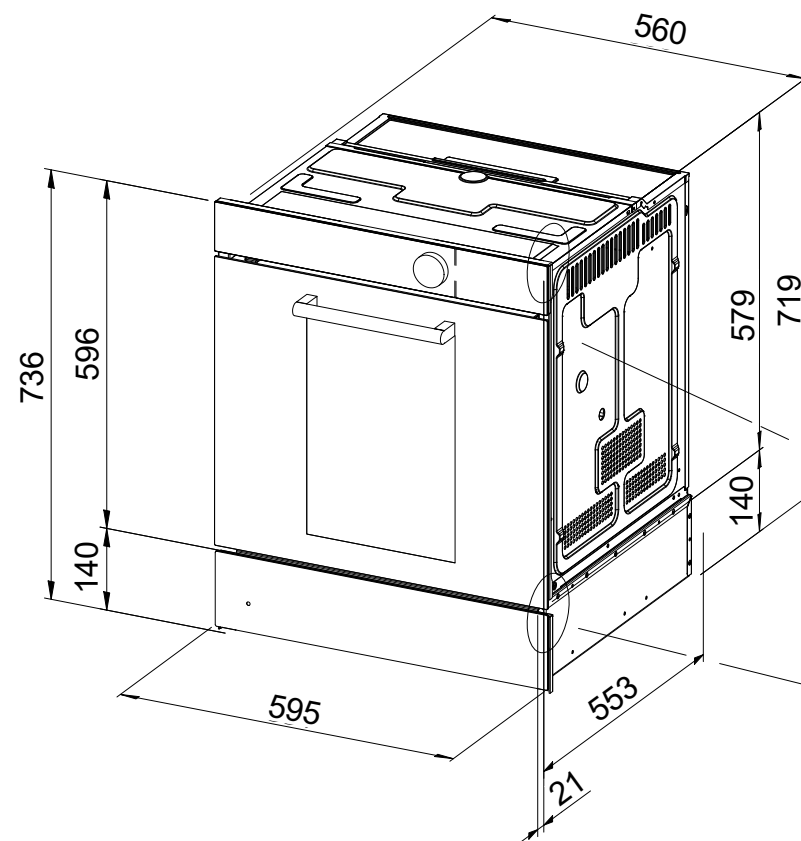
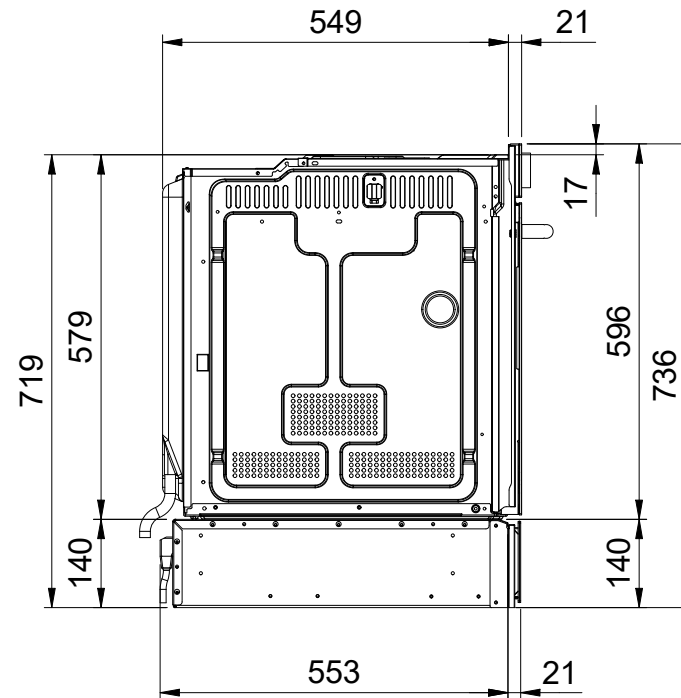
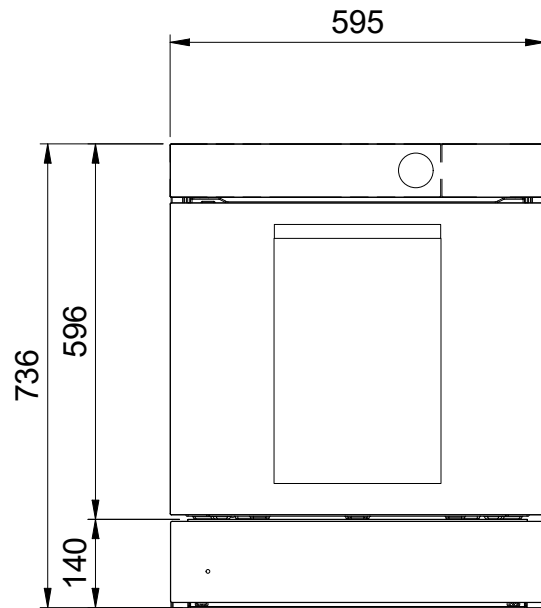
Samsung WS200 - Gerätemasse



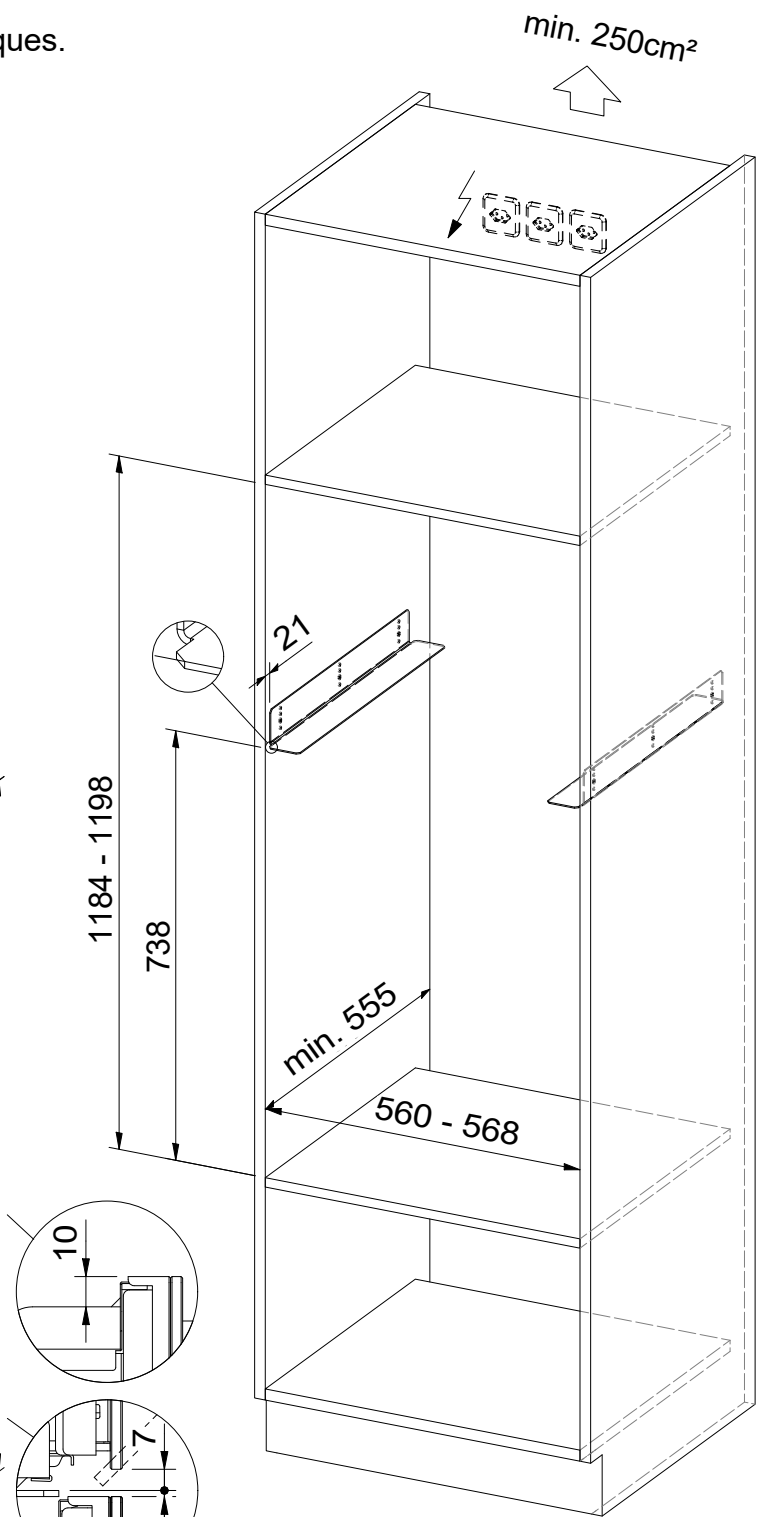
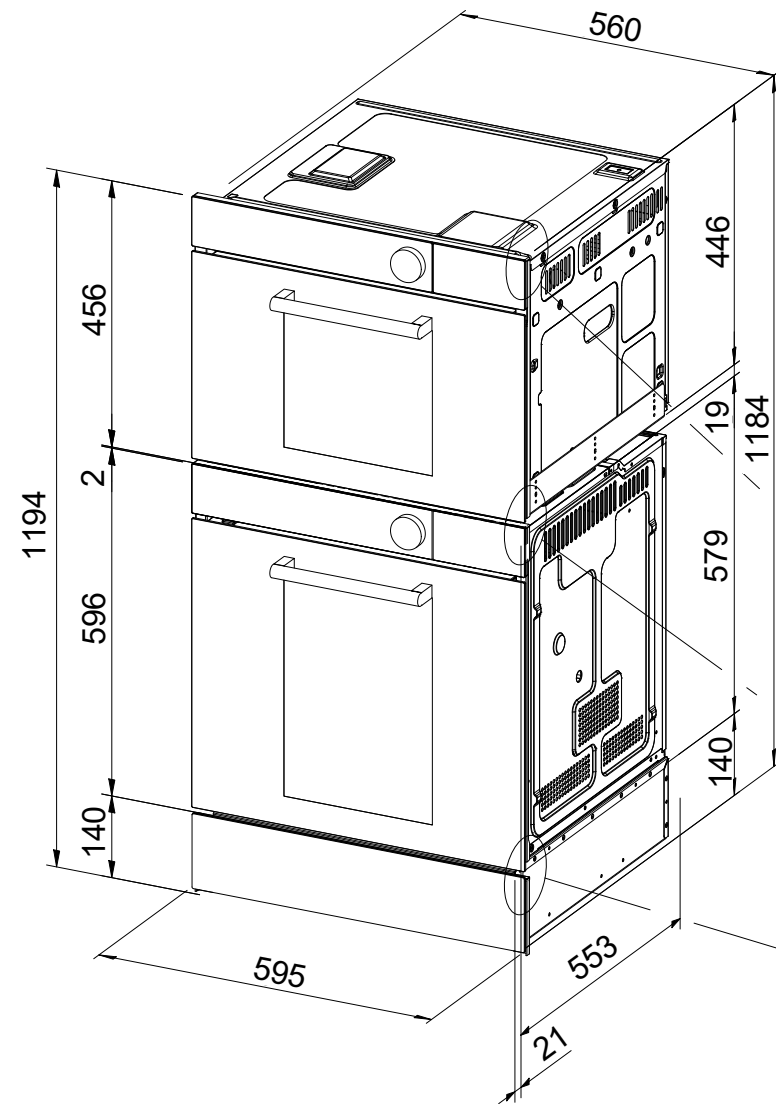
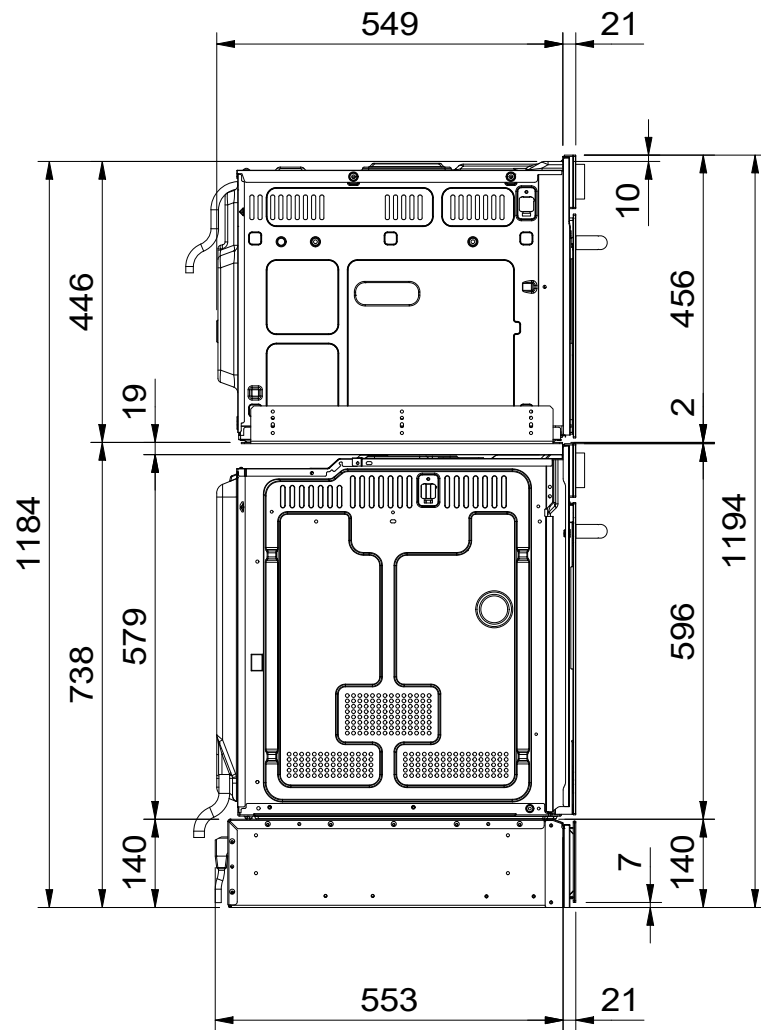
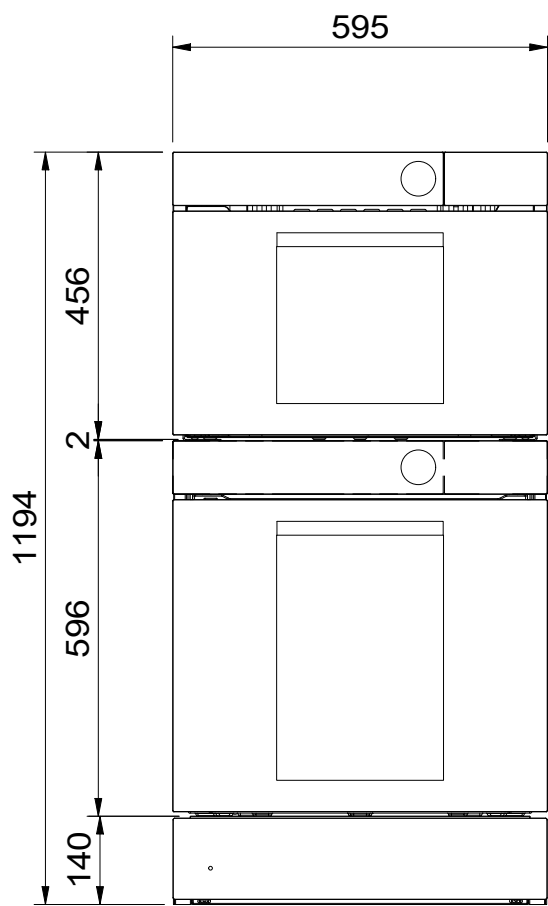
 BO110 / BO210 / BO120 / BO220: 230V / 16A, Direktanschluss / Direct wiring / Raccordement électrique / Rollegamento elettrico¹

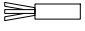
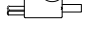
 WS100 / WS200: 230V / 10A, T12, 1500mm

¹ Anschlusskabel Bauseits
 Connecting wire on site
 Câble de raccordement fourni par le client
 Cavo di collegamento fornito da parte cliente

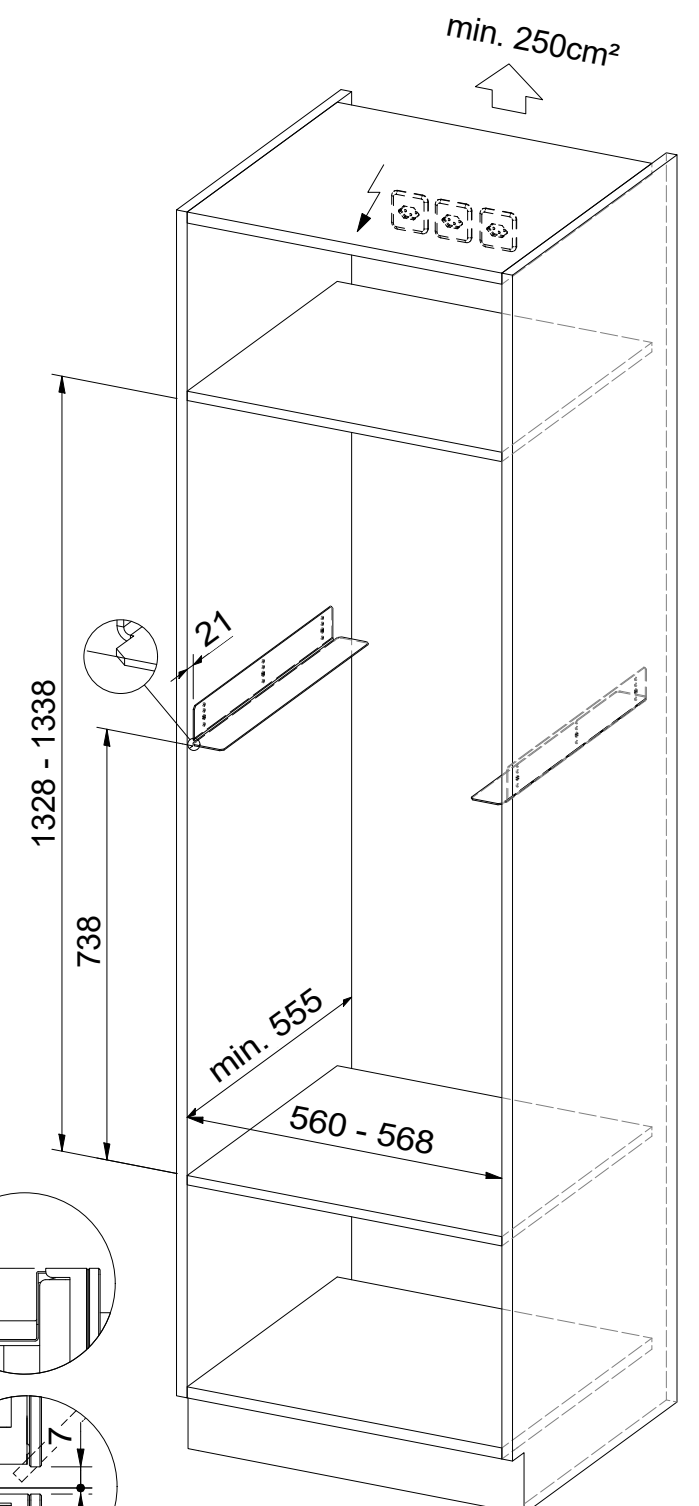
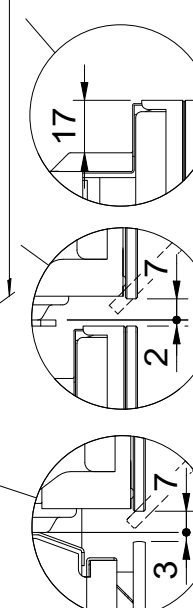
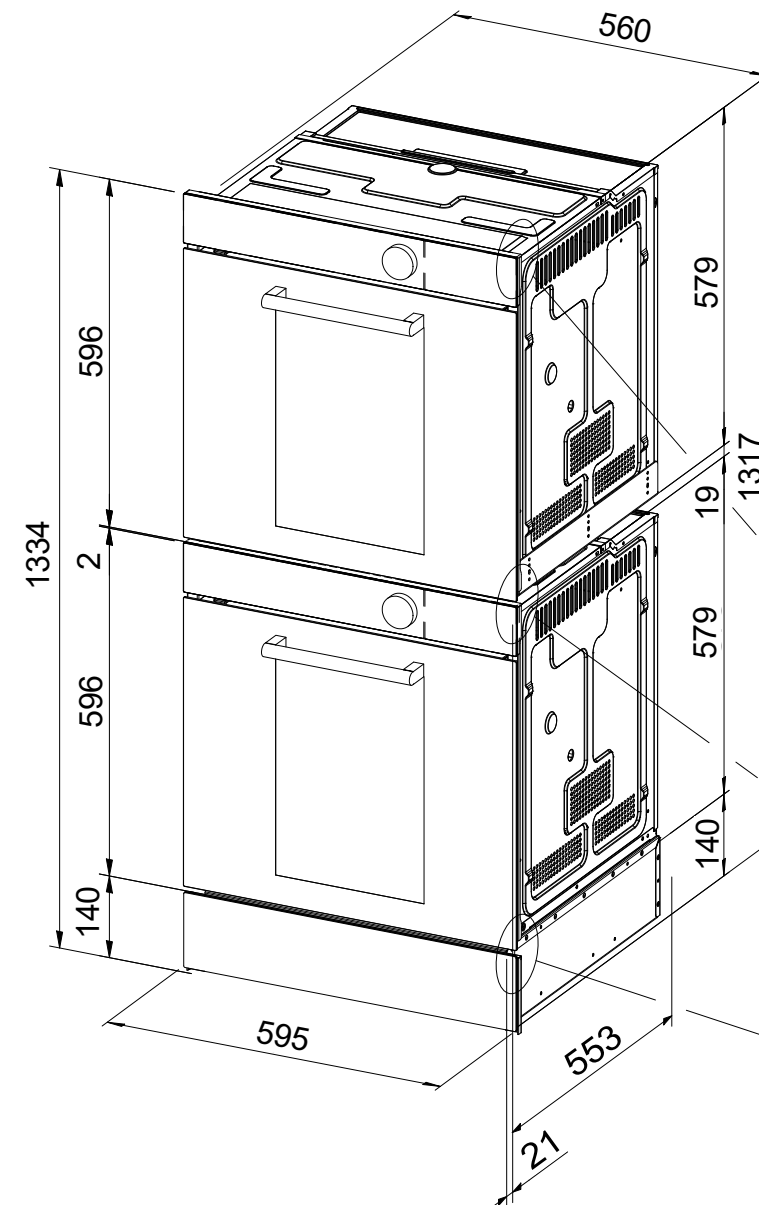
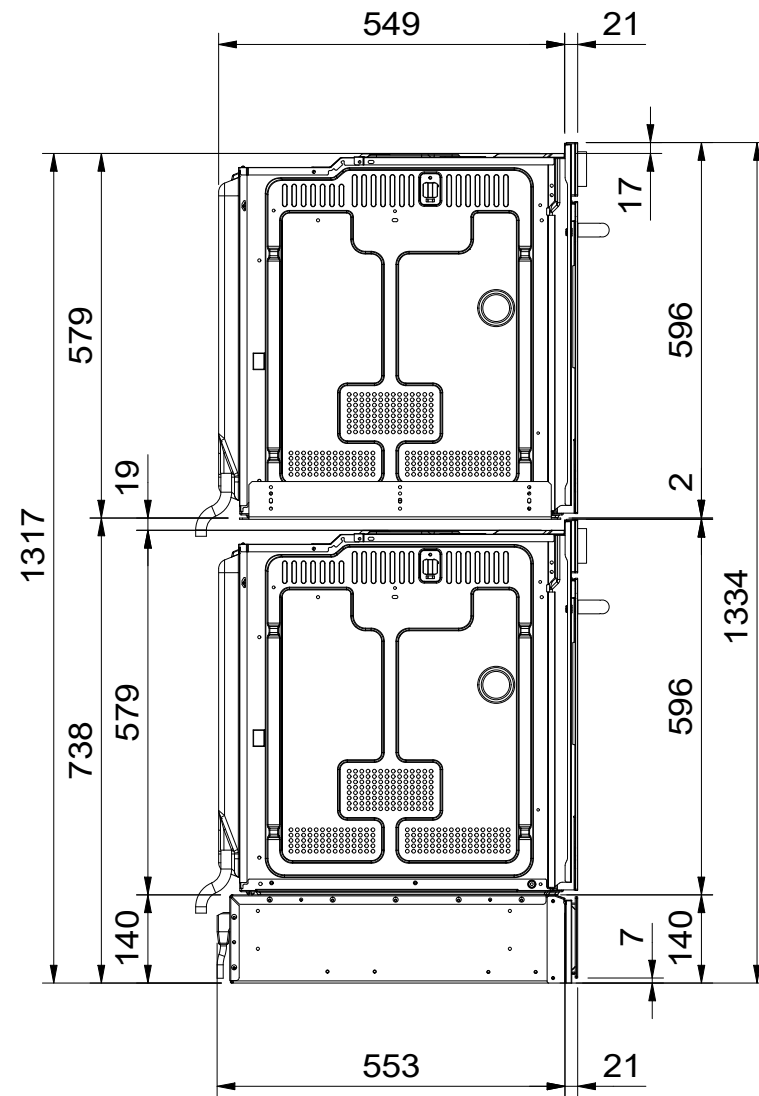
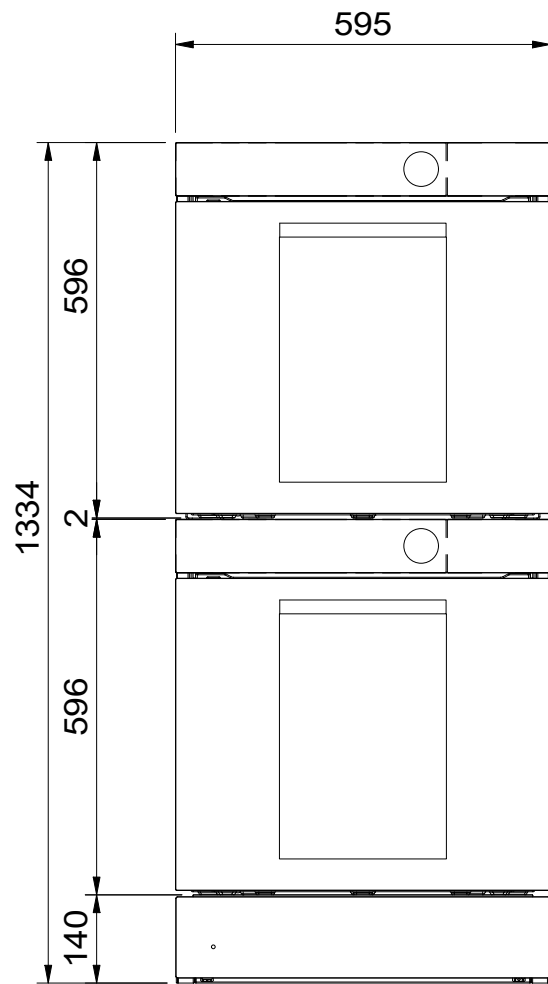


Bei Mehrgerätemontage übereinander: Berücksichtigen Sie bei der Planung der Elektroanschlüsse die jeweiligen Gerätespezifikationen.
 Montage de plusieurs appareils l'un sur l'autre: veuillez tenir compte des spécifications de chaque appareil lors de la planification des raccordements électriques.
 Montaggio in colonna di più apparecchi: nella pianificazione degli allacciamenti elettrici, attenersi alle specifiche dei rispettivi apparecchi.



-  BO110 / BO210 / BO120 / BO220: 230V / 16A, Direktanschluss / Direct wiring / Raccordement électrique / Rollegamento elettrico¹
-  WS100 / WS200: 230V / 10A, T12, 1500mm

¹ Anschlusskabel Baueits
 Connecting wire on site
 Câble de raccordement fourni par le client
 Cavo di collegamento fornito da parte cliente



Für dieses Dokument und den darin dargestellten Gegenstand behalten wir uns alle Rechte vor. Vervielfältigung, Bekanntgabe an Dritte oder Verwendung ohne schriftliche Zustimmung ist verboten. © Copyright 2005 Suter Inox AG. All rights reserved.