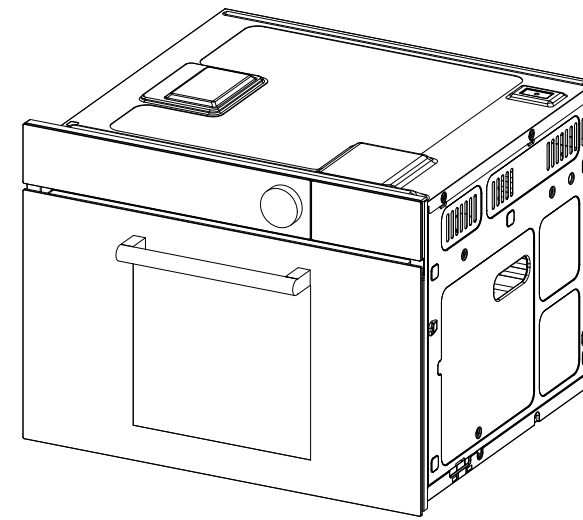
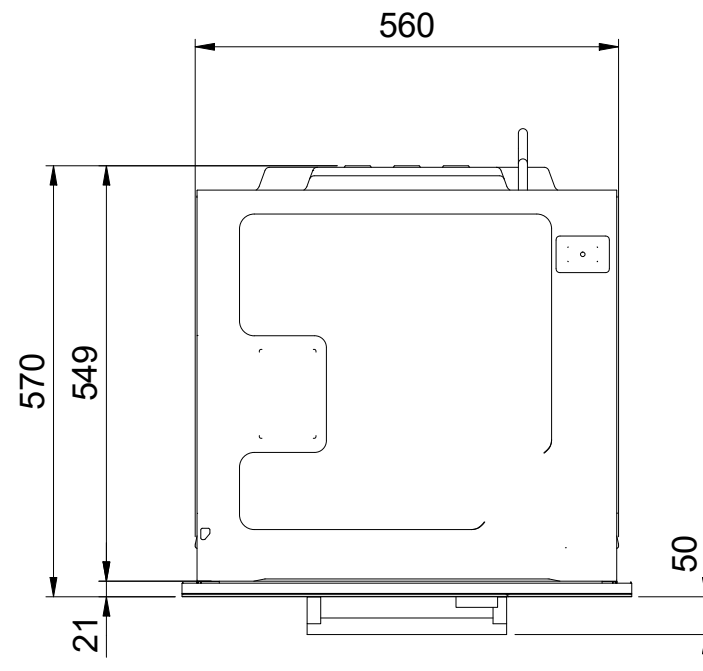
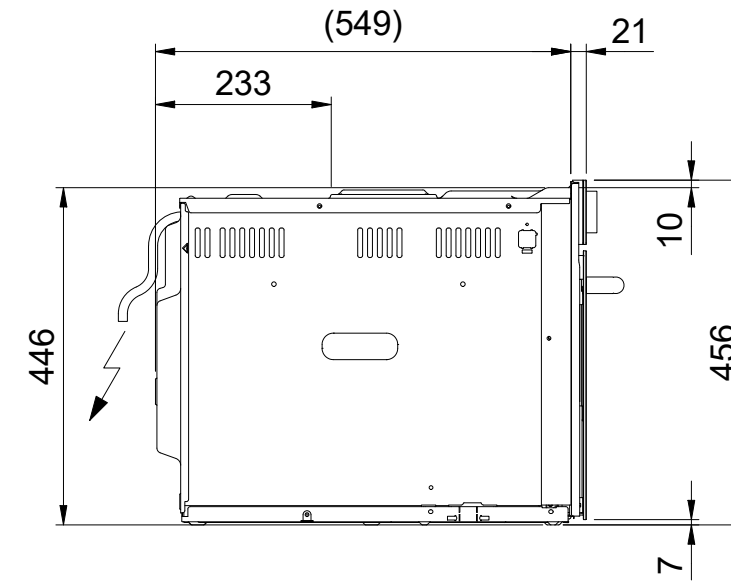
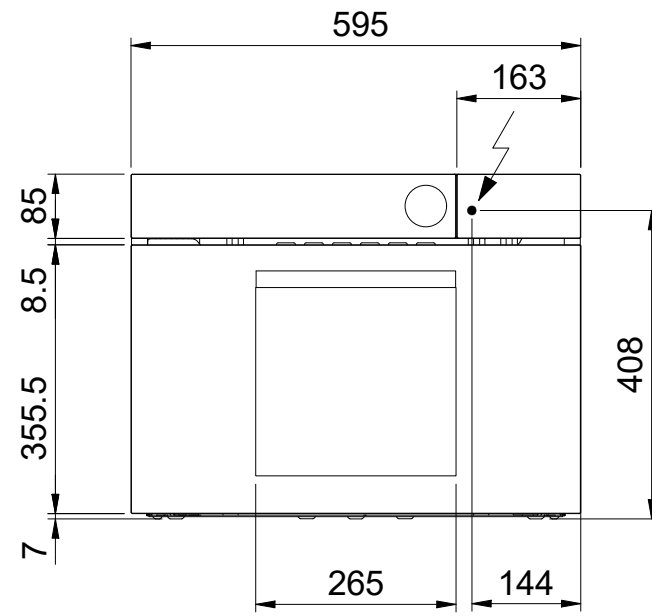
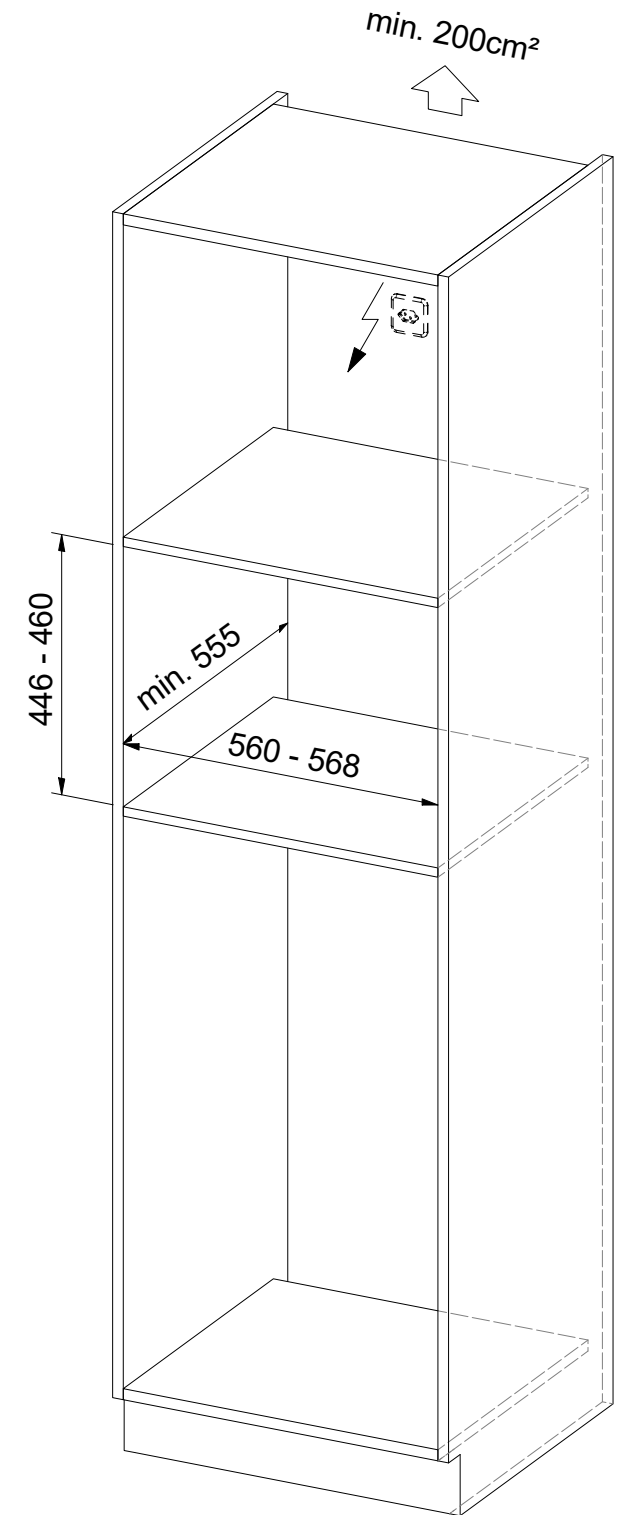
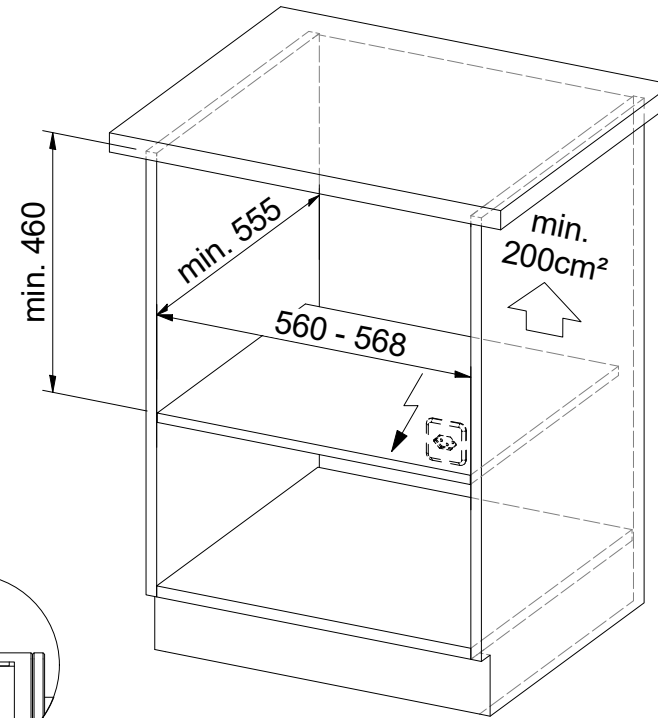
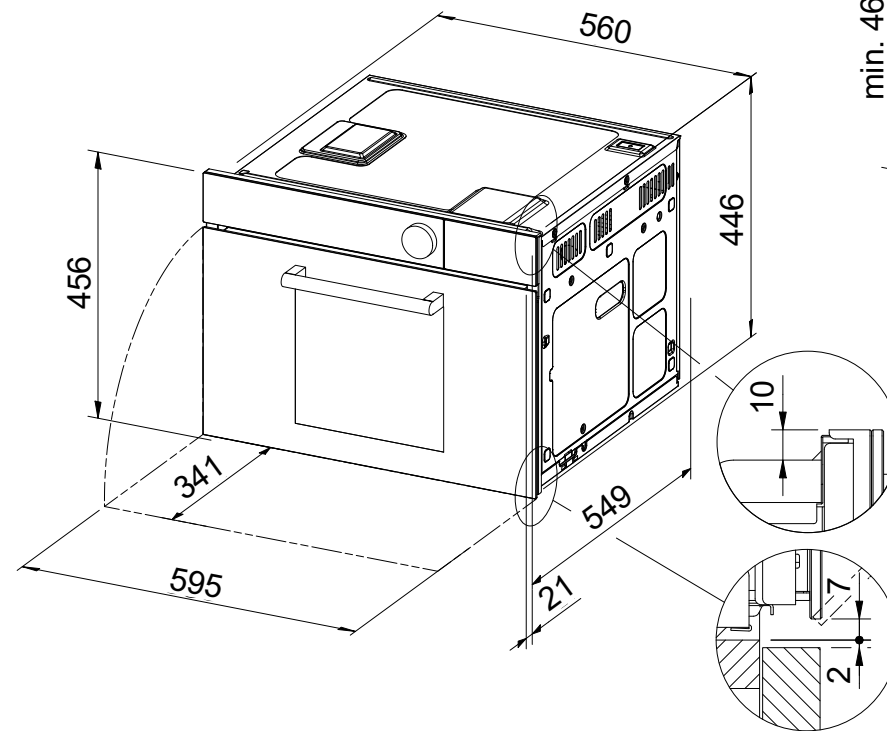
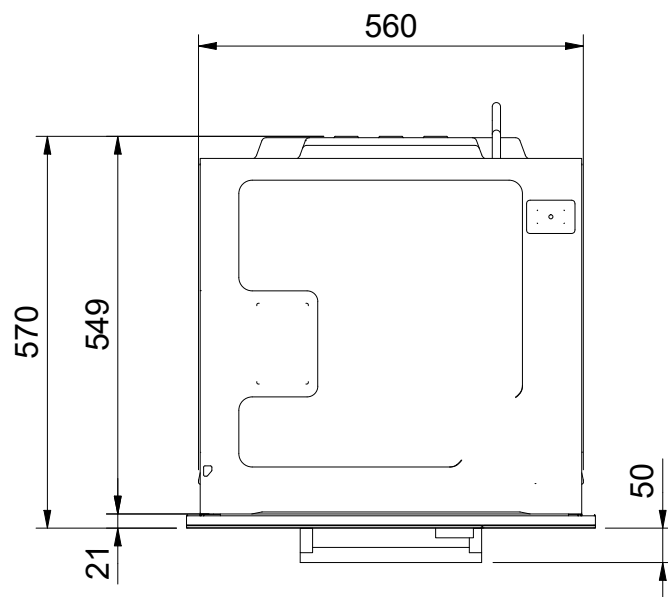
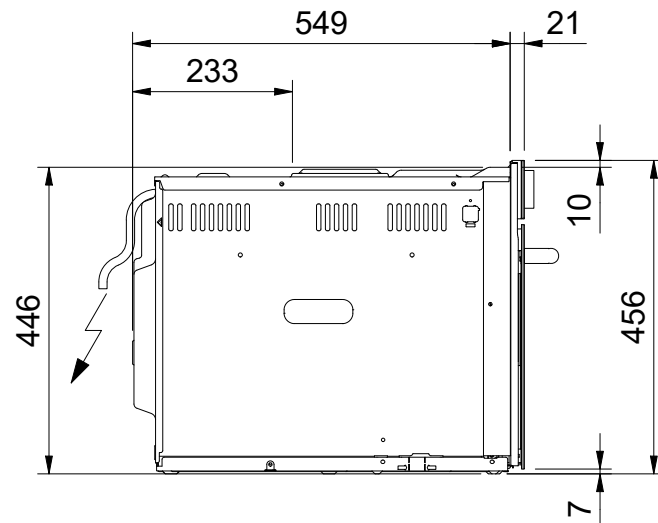
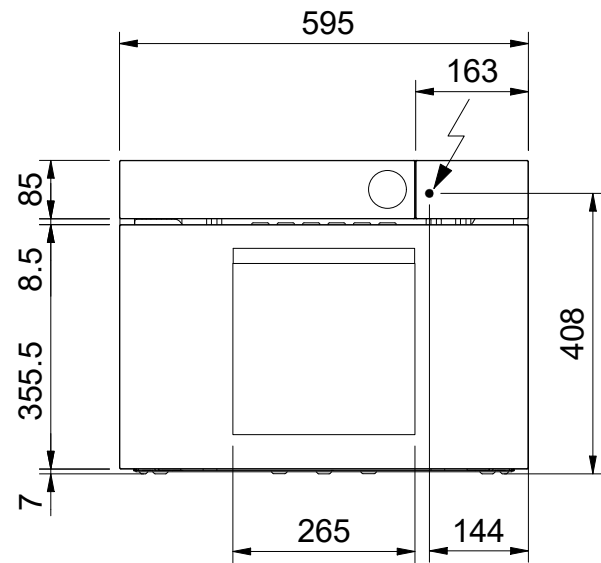


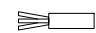
# Samsung CS200 - Gerätemasse



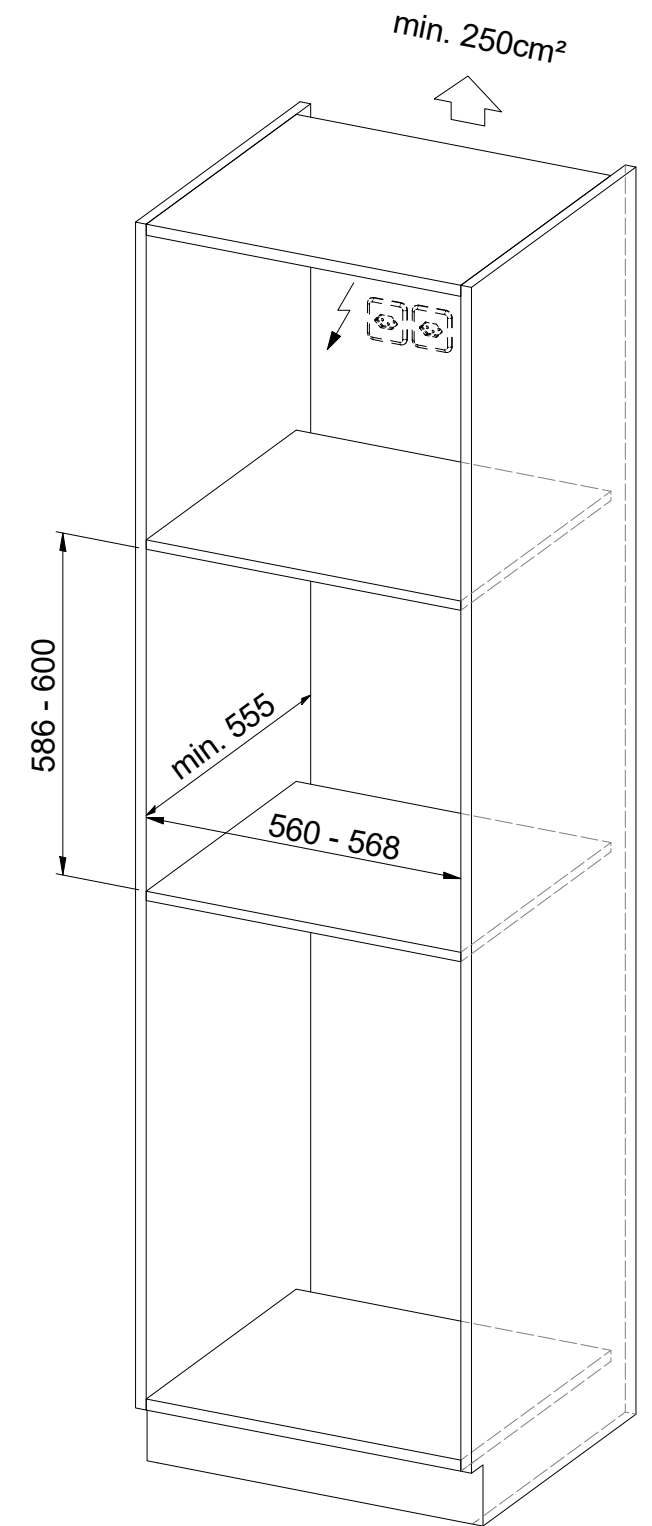
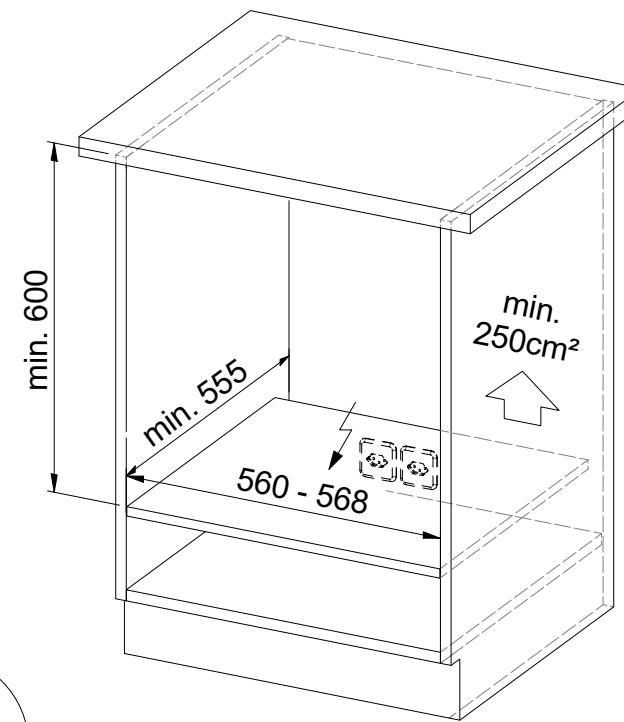
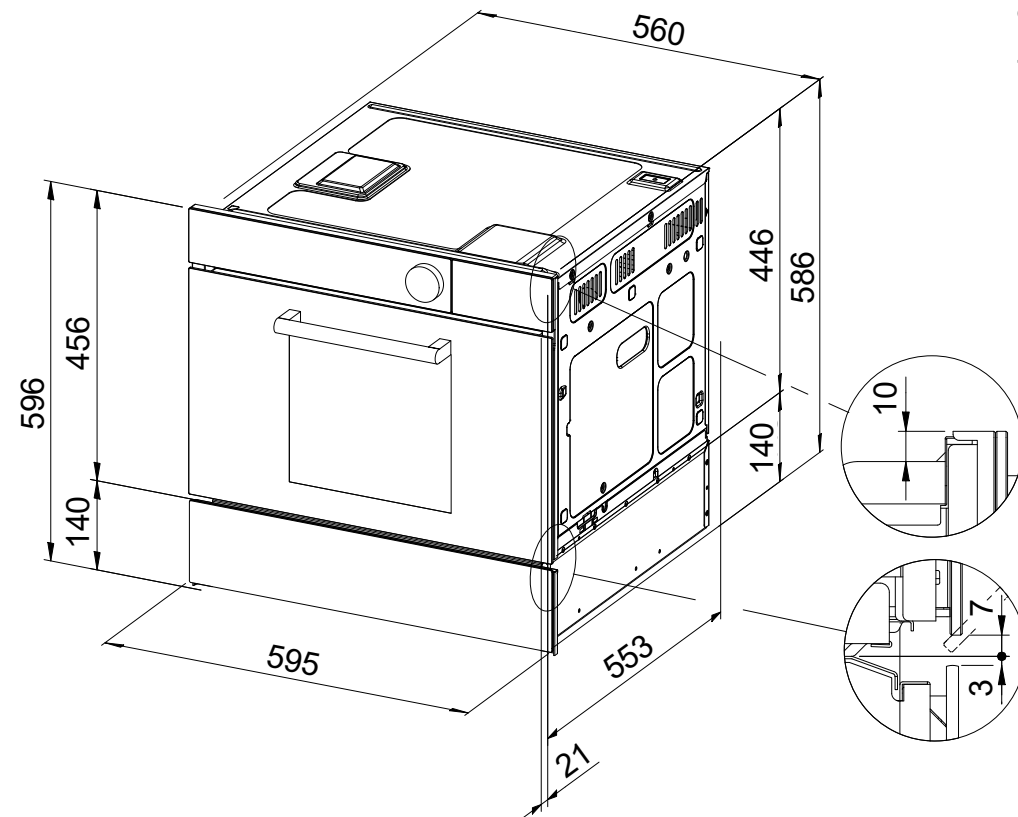
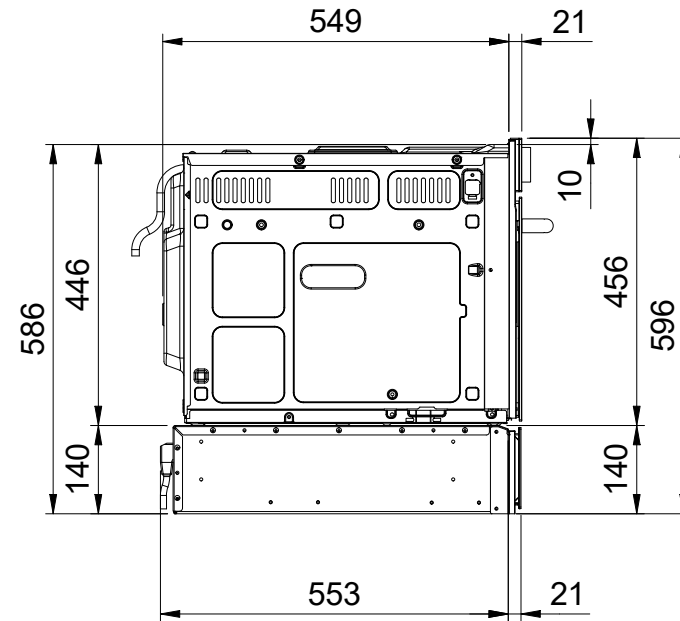
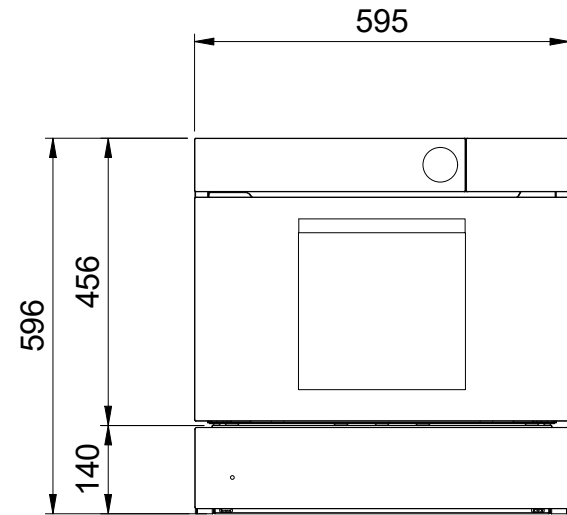
CS100 / CS200: 230V / 16A, Direktanschluss / Direct wiring / Raccordement électrique / Rollegamento elettrico, 1400mm



Für dieses Dokument und den darin dargestellten Gegenstand behalten wir uns alle Rechte vor. Vervielfältigung, Bekanntgabe an Dritte oder Verwendung ohne unsere schriftliche Zustimmung ist verboten. © Copyright 2005 Suter Inox AG. All rights reserved.

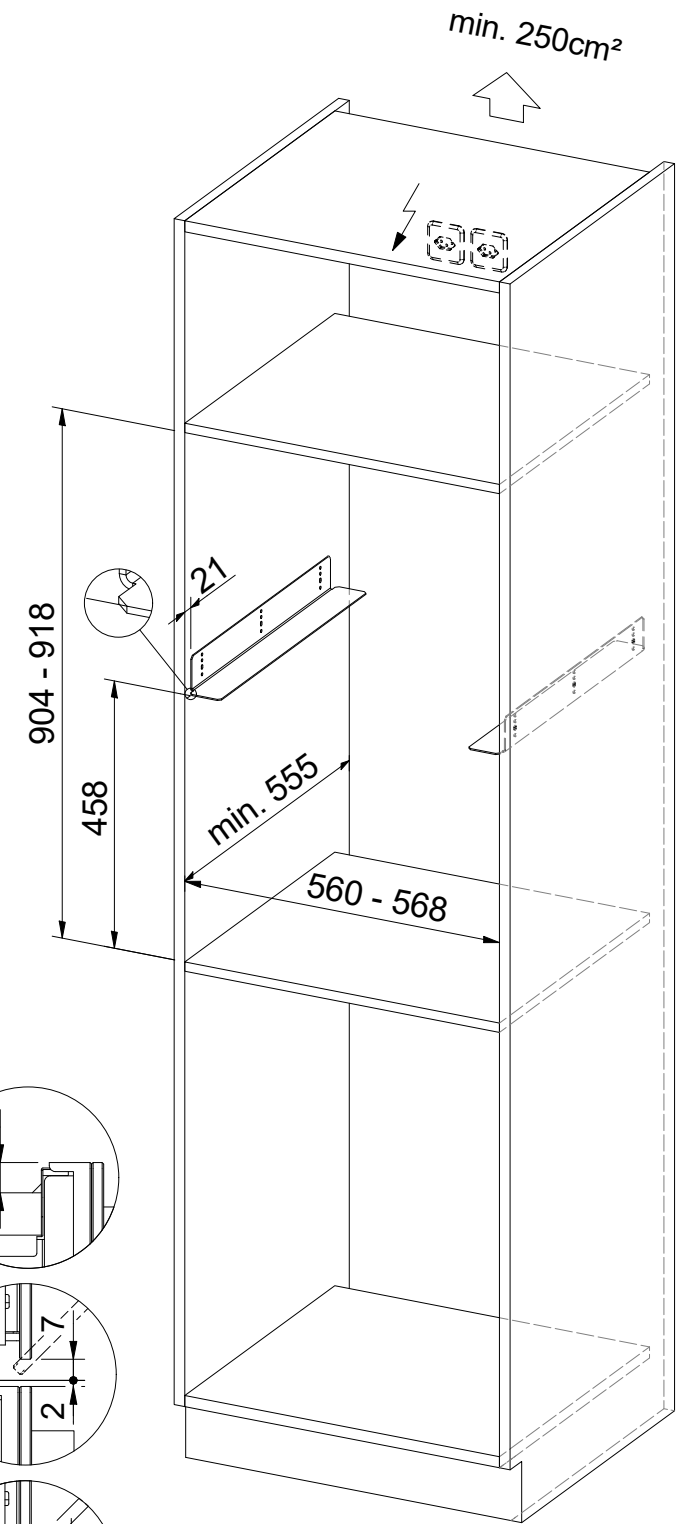
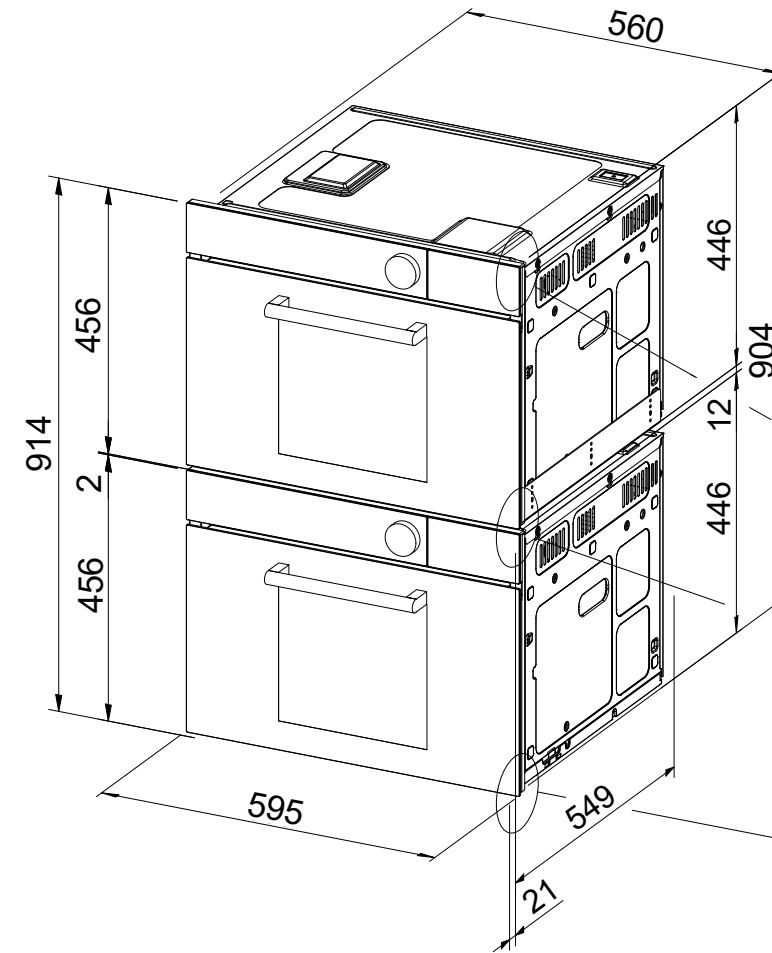
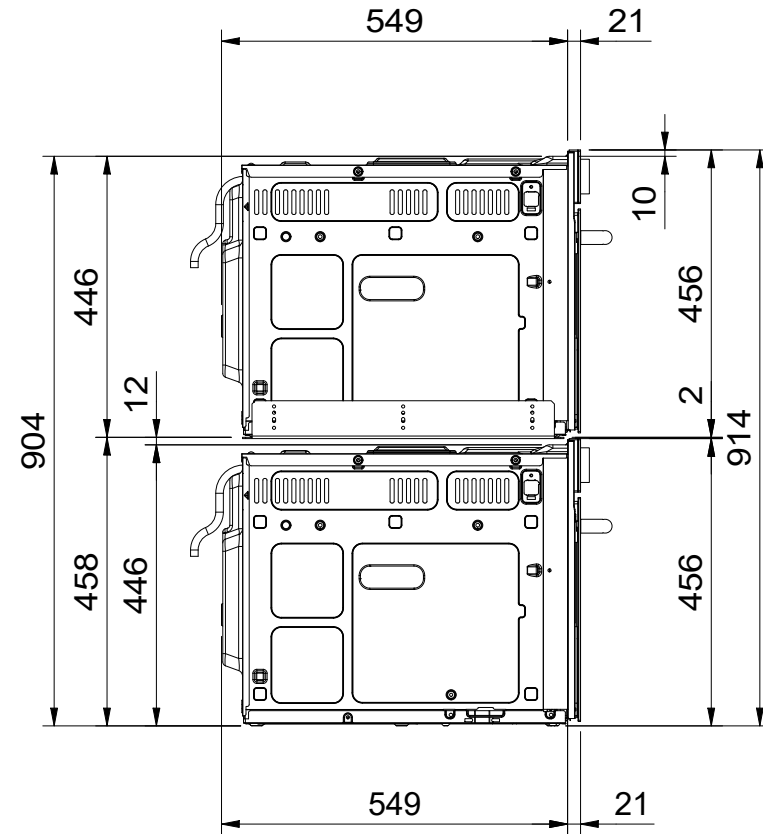
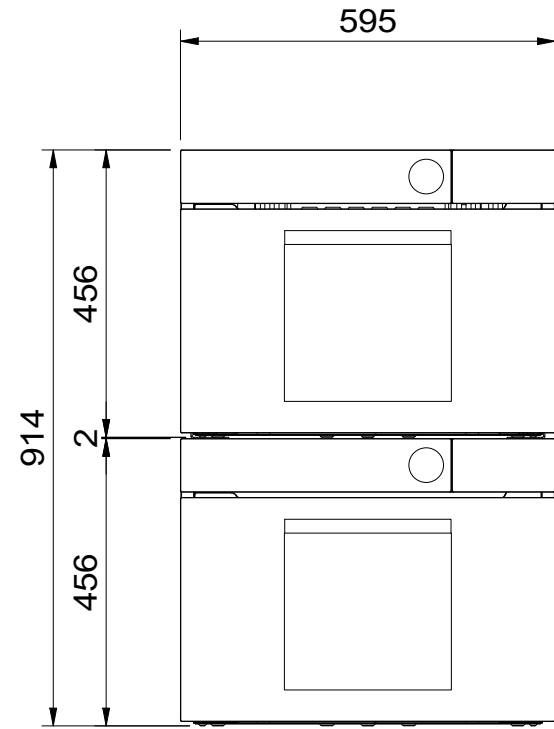
 CS100 / CS200: 230V / 16A, Direktanschluss / Direct wiring / Raccordement électrique / Rollegamento elettrico, 1400mm

 WS100 / WS200: 230V / 10A, T12, 1500mm

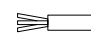
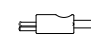


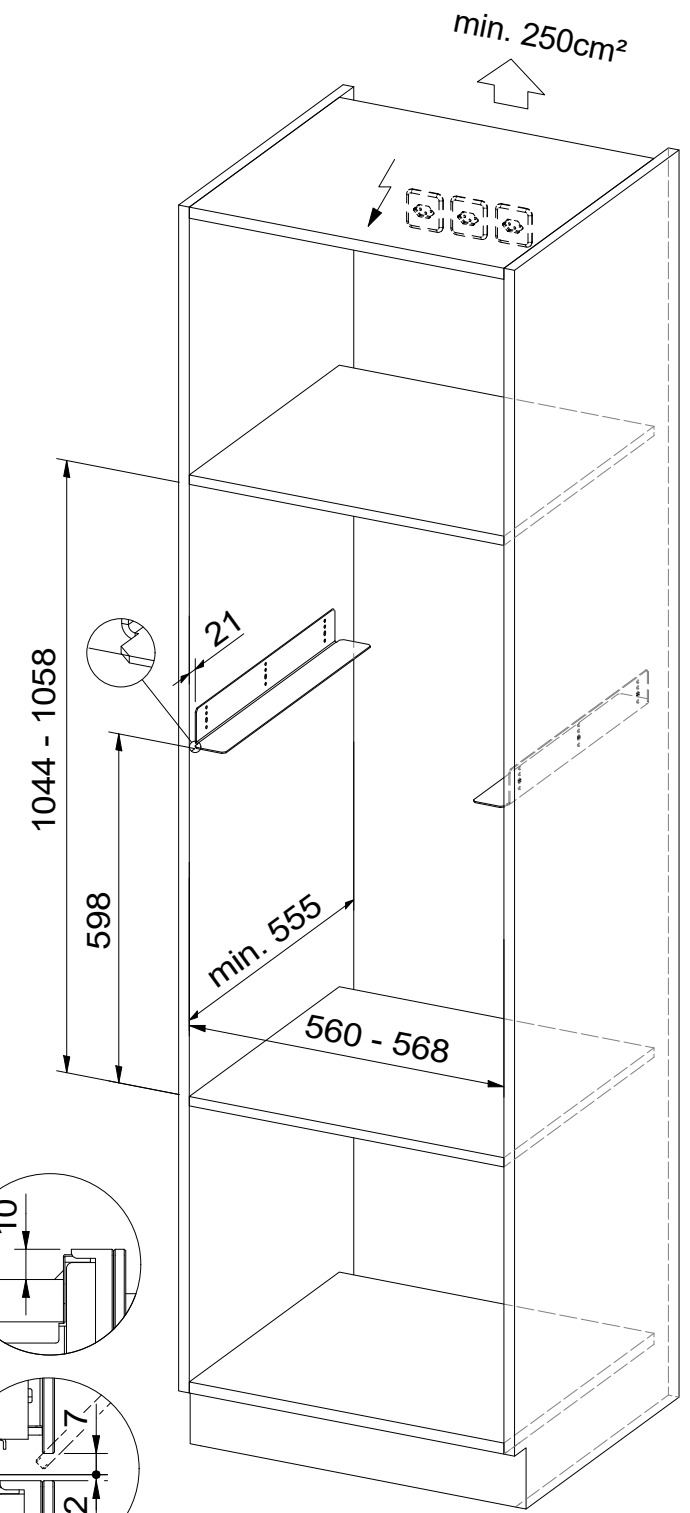
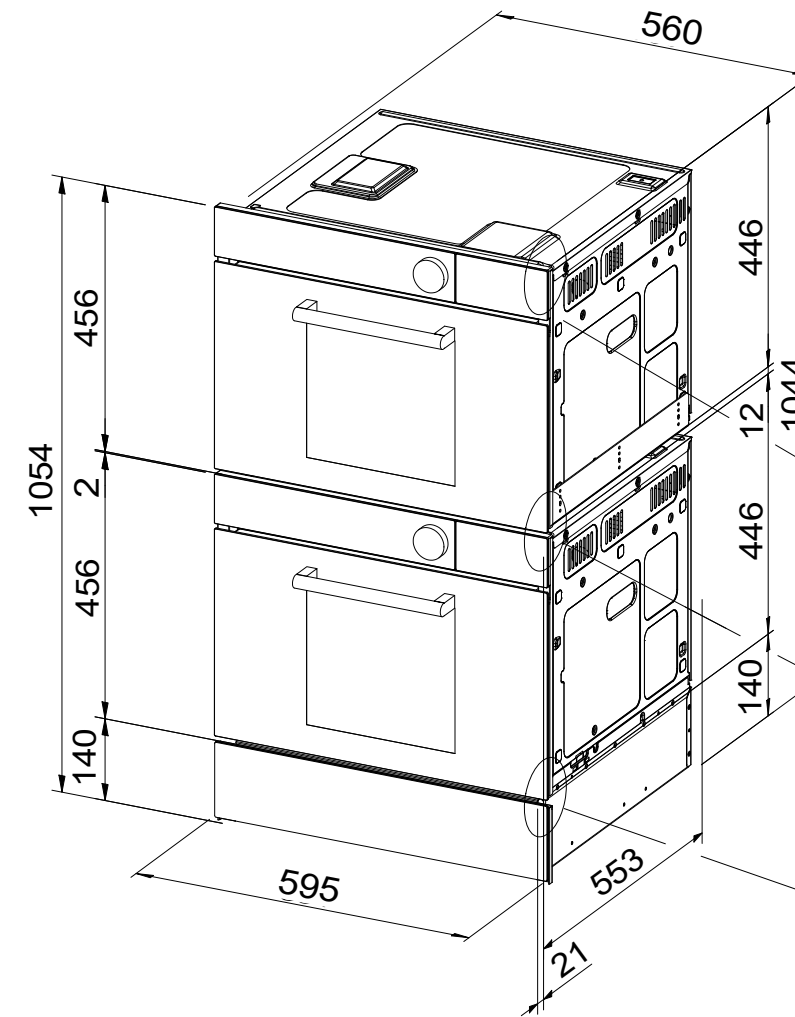
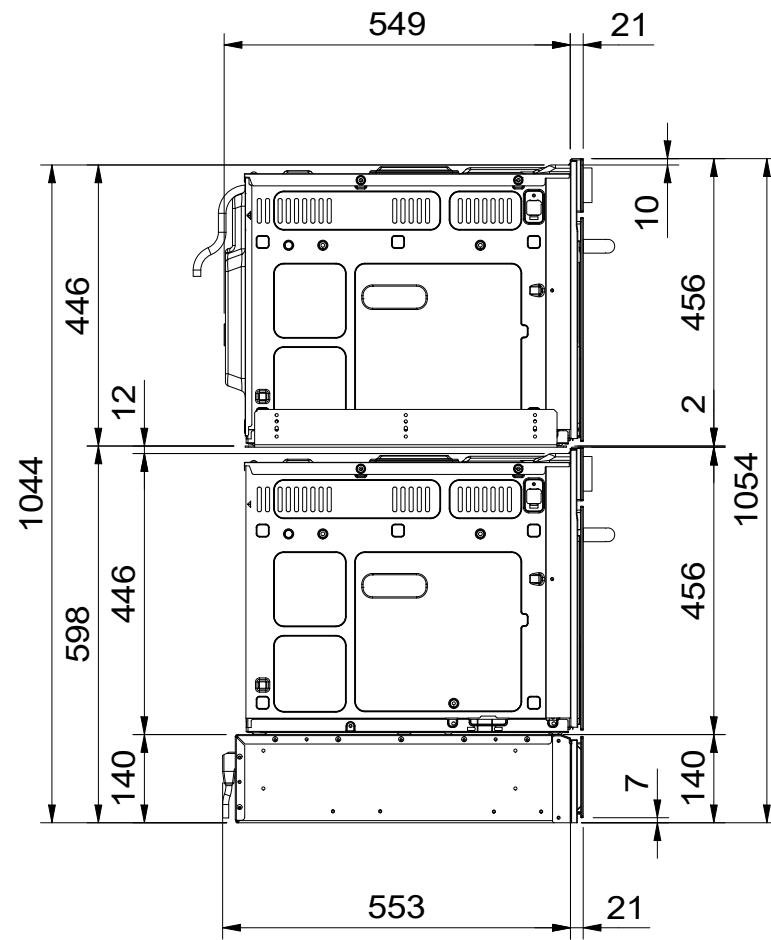
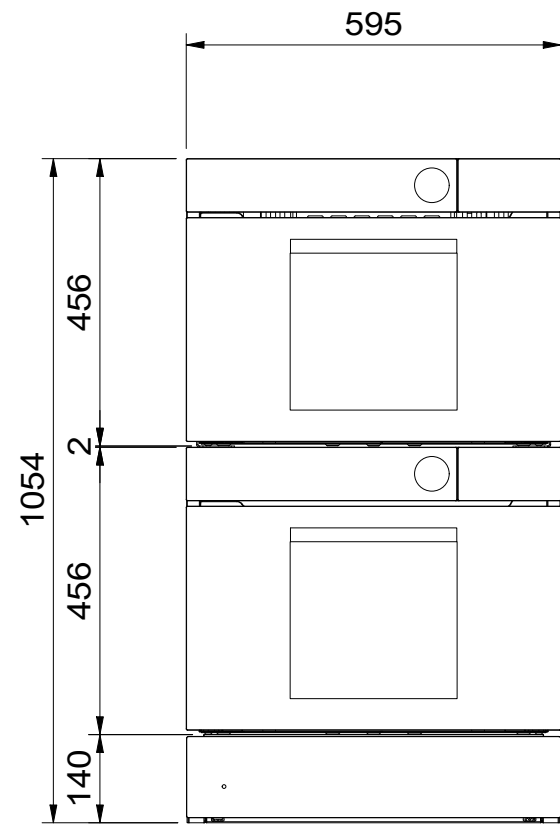
# Samsung 2x CS100 / CS200 - Gerätekombination

CS100 / CS200: 230V / 16A, Direktanschluss / Direct wiring / Raccordement électrique / Rollegamento elettrico, 1400mm



# Samsung 2x CS100 / CS200 und WS100 / WS200 - Gerätekombination

-  CS100 / CS200: 230V / 16A, Direktanschluss / Direct wiring / Raccordement électrique / Rollegamento elettrico, 1400mm
-  WS100 / WS200: 230V / 10A, T12, 1500mm



Für dieses Dokument und den darin dargestellten Gegenstand behalten wir uns alle Rechte vor. Vervielfältigung, Bekanntgabe an Dritte oder Verwendung ohne unsere schriftliche Zustimmung ist verboten. © Copyright 2005 Suter Inox AG. All rights reserved.

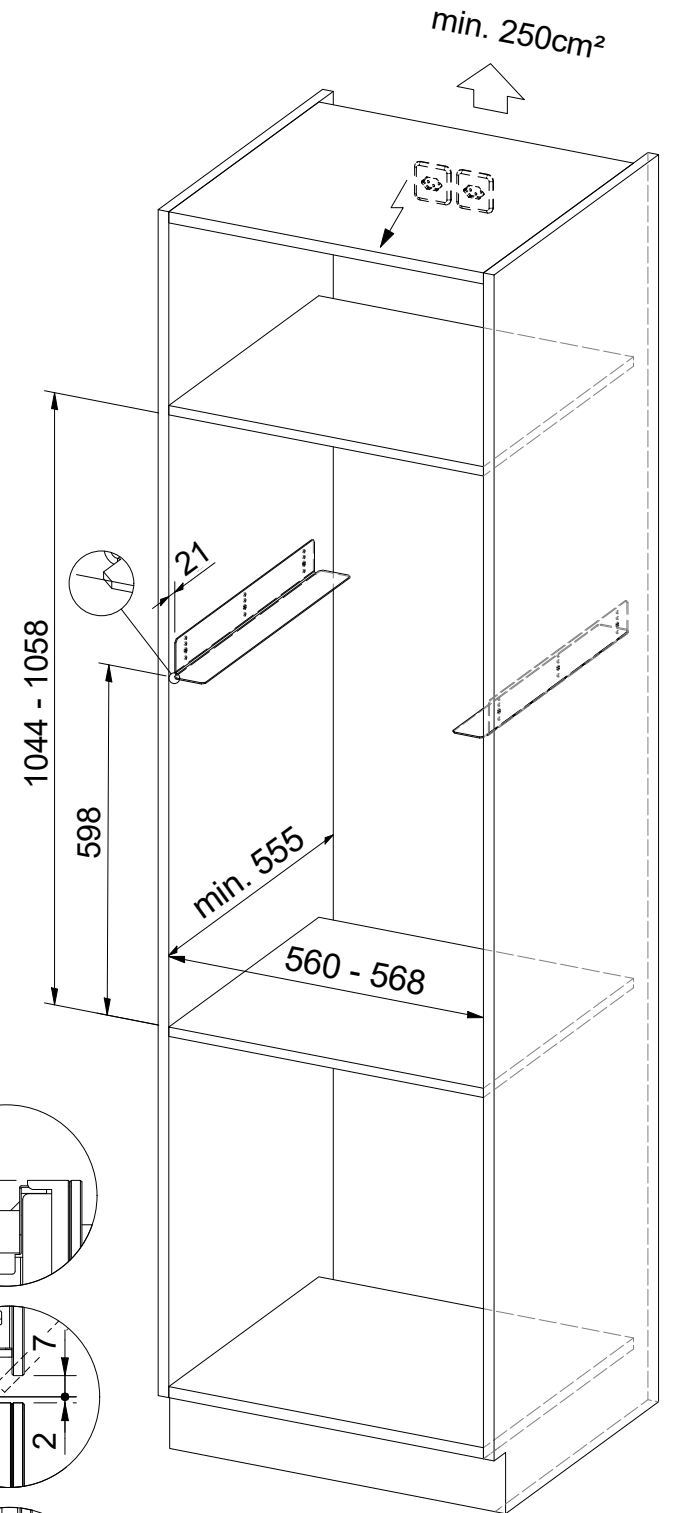
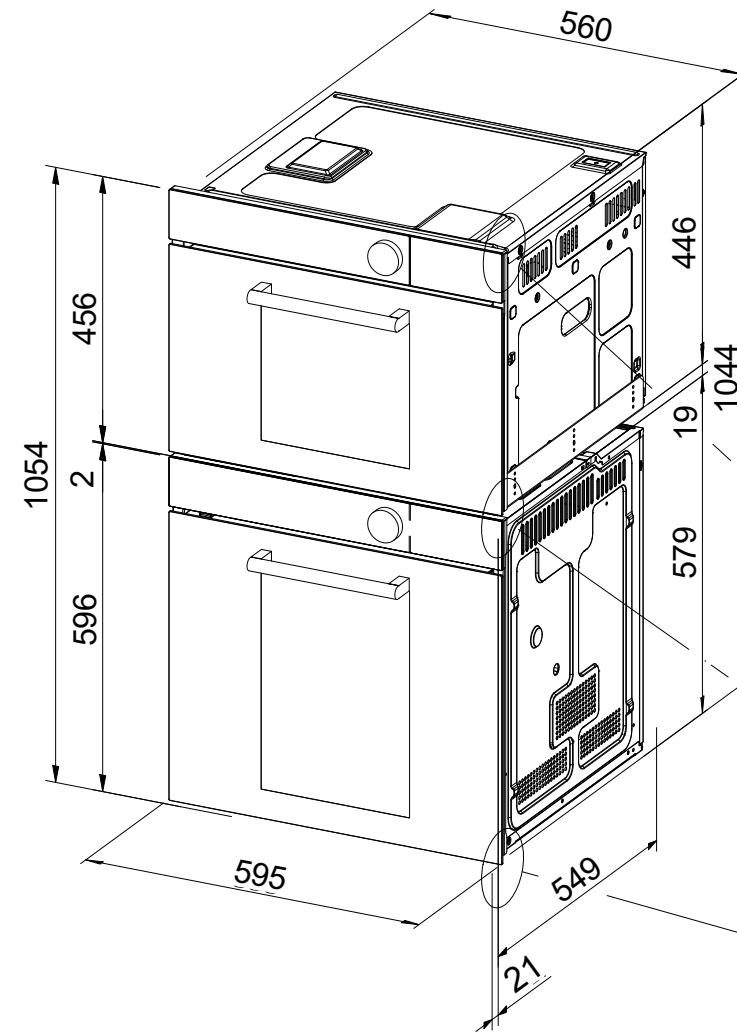
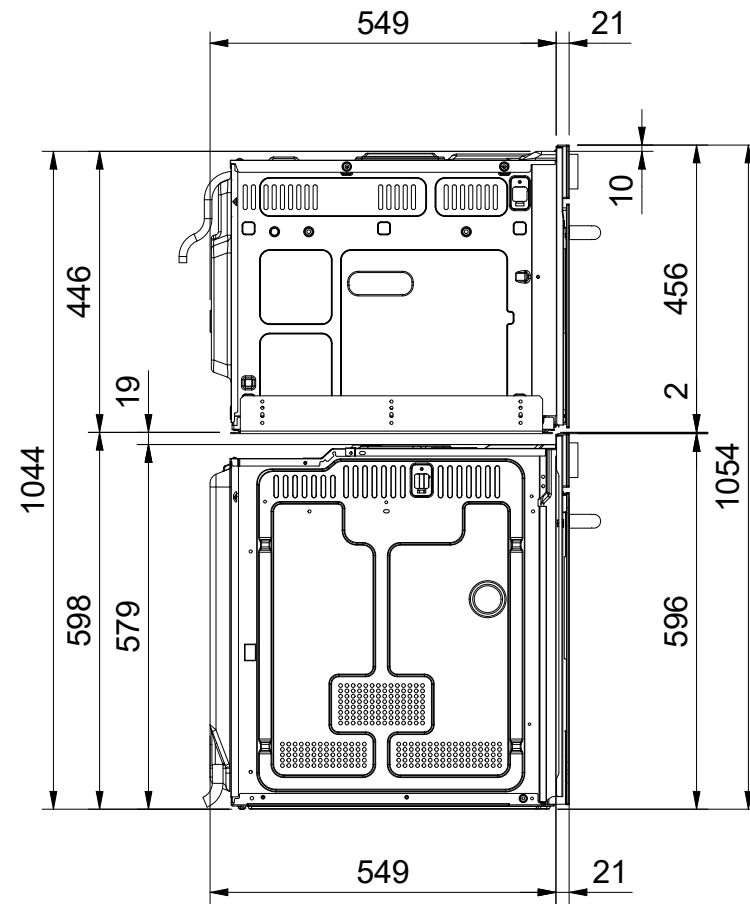
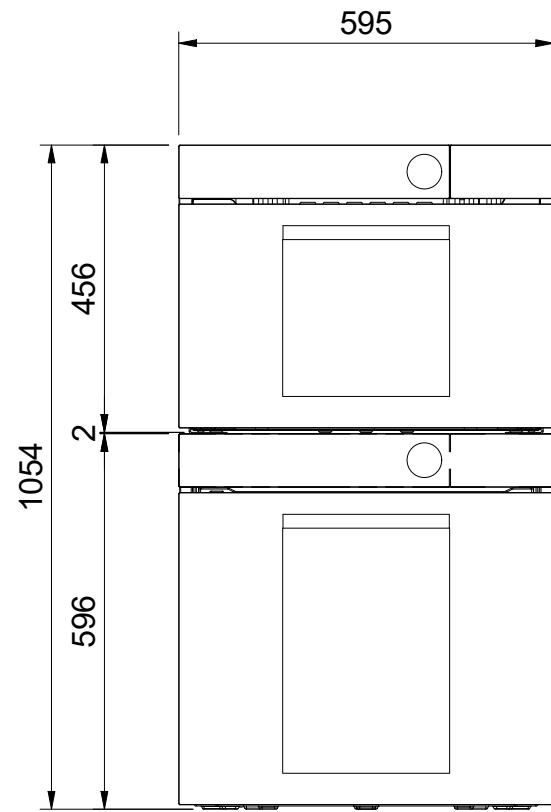
BO110 / BO210 / BO120 / BO220:

230V / 16A, Direktanschluss / Direct wiring / Raccordement électrique / Rollegamento elettrico<sup>1</sup>

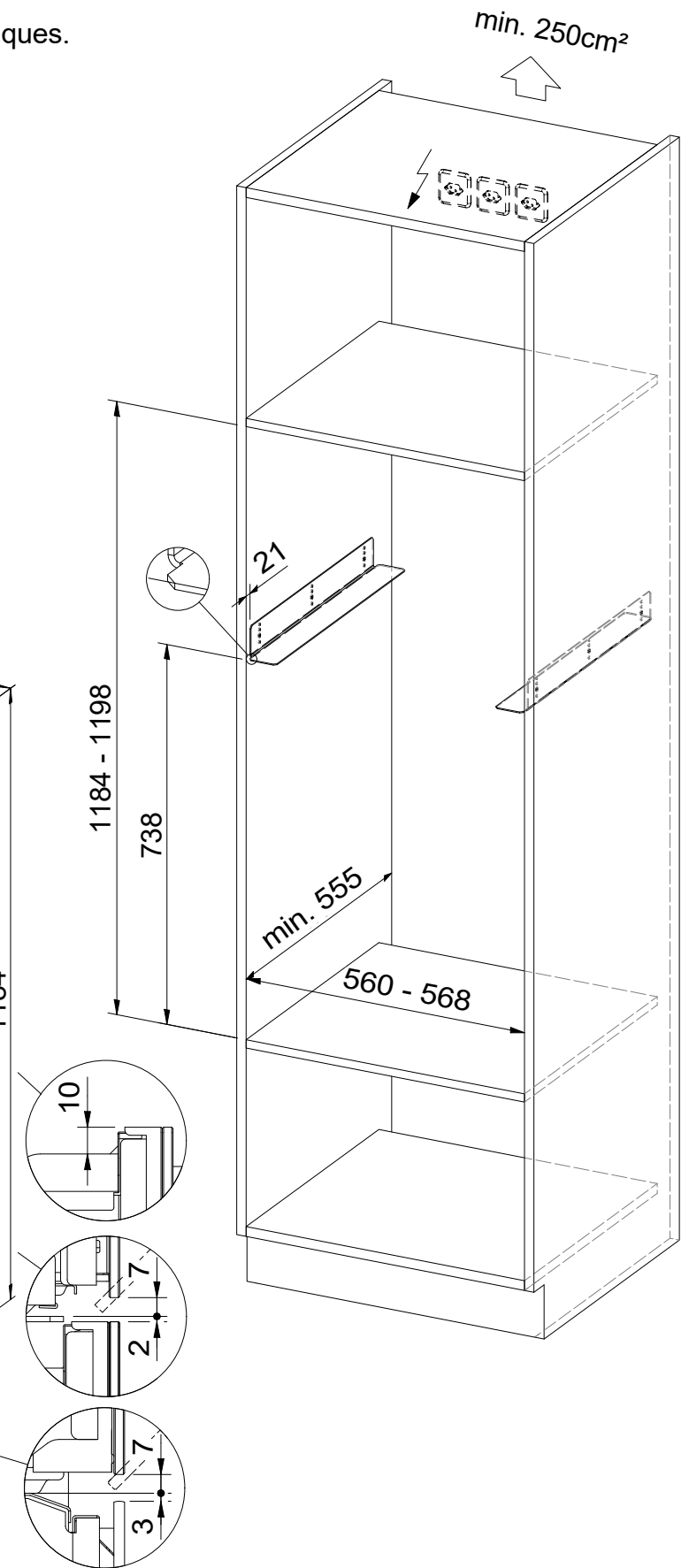
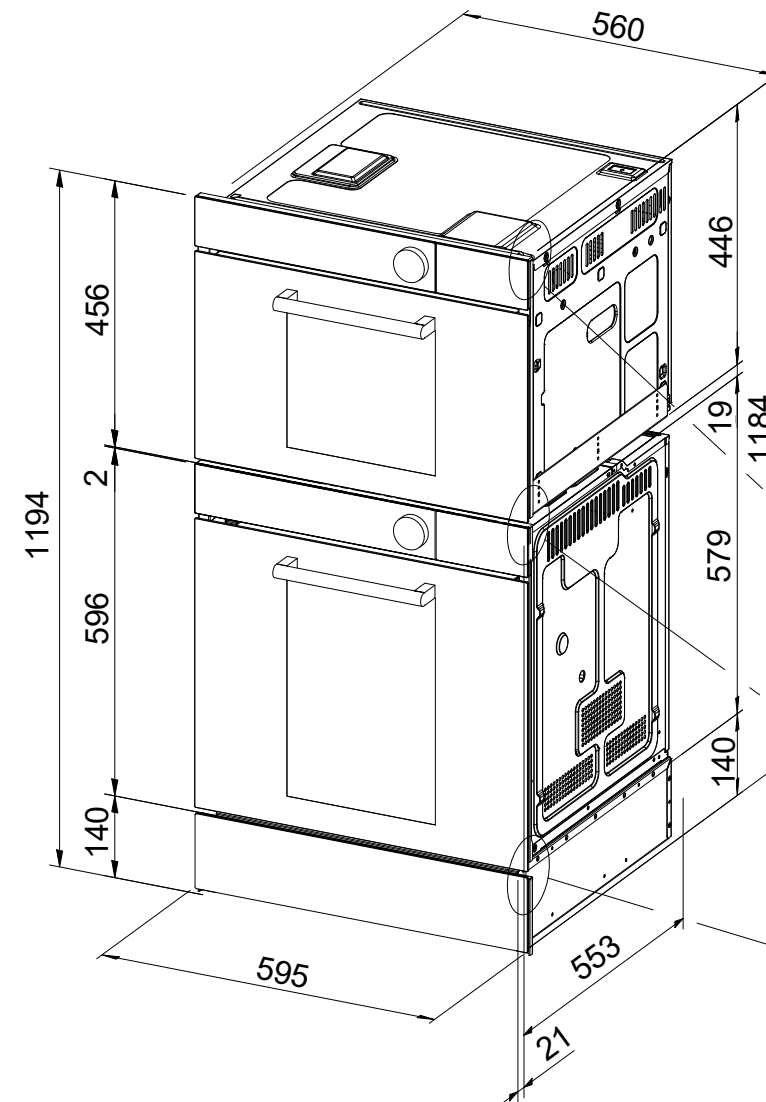
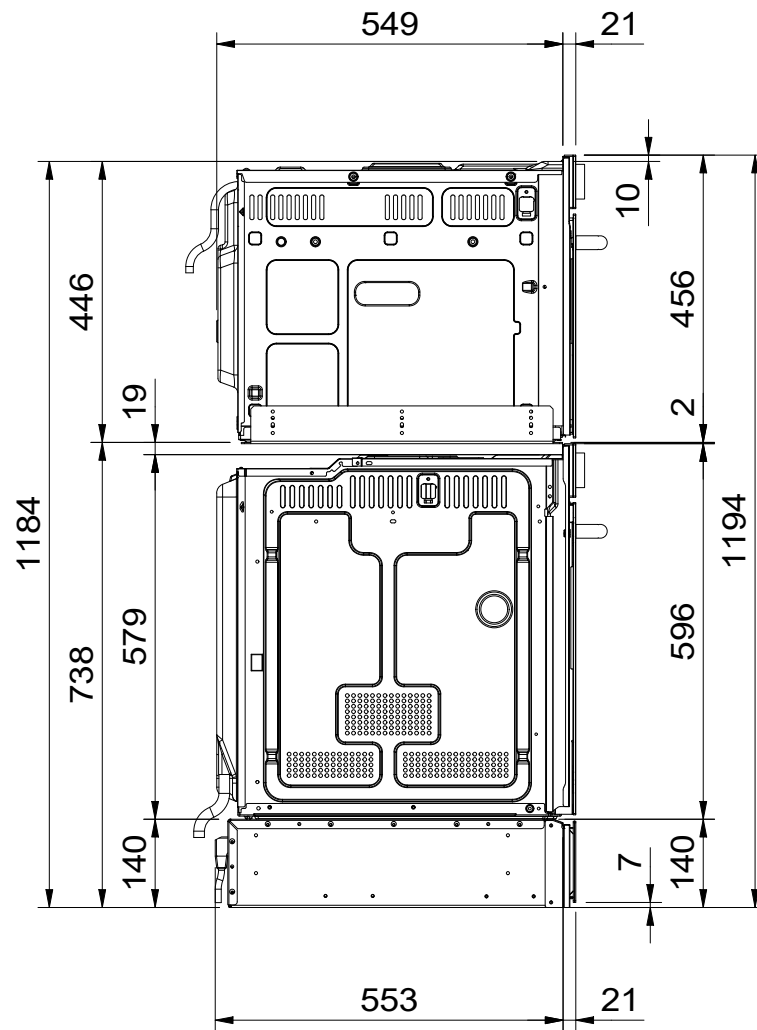
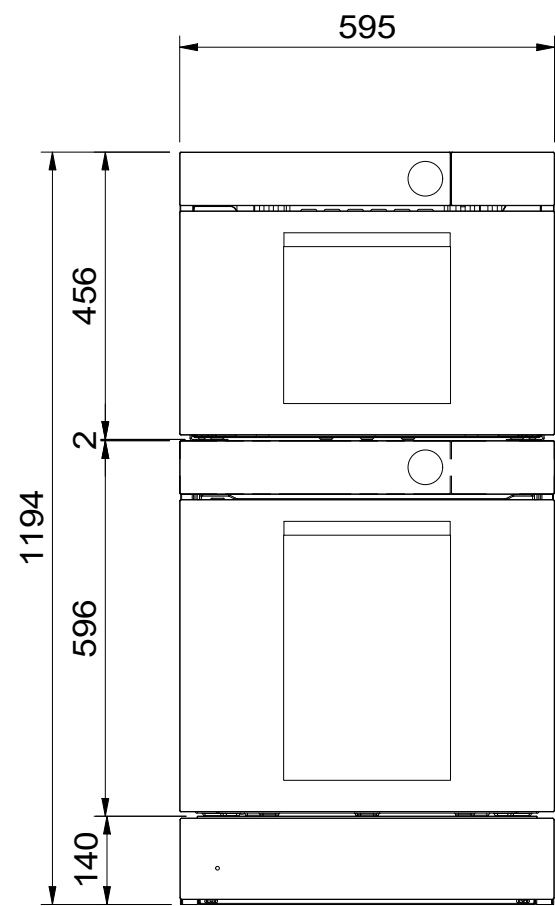
CS100 / CS200:

230V / 16A, Direktanschluss / Direct wiring / Raccordement électrique / Rollegamento elettrico, 1400mm

<sup>1</sup> Anschlusskabel Bauseits  
 Connecting wire on site  
 Câble de raccordement fourni par le client  
 Cavo di collegamento fornito da parte cliente



Bei Mehrgerätemontage übereinander: Berücksichtigen Sie bei der Planung der Elektroanschlüsse die jeweiligen Gerätespezifikationen.  
 Montage de plusieurs appareils l'un sur l'autre: veuillez tenir compte des spécifications de chaque appareil lors de la planification des raccordements électriques.  
 Montaggio in colonna di più apparecchi: nella pianificazione degli allacciamenti elettrici, attenersi alle specifiche dei rispettivi apparecchi.



Für dieses Dokument und den darin dargestellten Gegenstand behalten wir uns alle Rechte vor. Vervielfältigung, Bekanntgabe an Dritte oder Verwendung ohne schriftliche, ohne unsere Zustimmung ist verboten. © Copyright 2005 Suter Inox AG. All rights reserved.