

## Accento A 40/34U

[> Web link](#)



**Fitting style**  
Undermount bowls

**Model**  
A 40/34U

**Material**  
Stainless steel 18/10

**Article no.**  
10.104.574.00

**Cabinet size**  
80 cm

**Basket**  
3½" TouchFlow

**Surface**  
Polished

**VRG**  
0.19

**Price CHF**  
3'319,- excl. VAT

**Dimensions**  
400x400x175mm

**Corner radius**  
12 mm

### Overflow and drain technology



Sieve - type S



Swivelling TouchFlow overflow cap

**Basket pre-assembly**  
Assembly of the valve at the factory

**Dispenser - mounting option**  
Free choice of positioning

**Overflow and drain technology**  
Standard pull-up knob

### Prices (as of 20.06.26/excl. VAT)

Model	Material	Basket	Article no.	Price CHF
Accento A 40/34U	Stainless steel 18/10, Polished	3½" Tipo	10.103.509.00	2'686.- > Weblink
		3½" Tipo	10.104.576.00	2'841.- > Weblink
		3½" Space-saving	10.104.575.00	2'923.- > Weblink
		3½" TouchFlow	10.104.574.00	3'319.- > Weblink

### Product description

All Accento models are handmade.

### Accessory

Optional accessories



> Weblink  
40.000.912.00 / CHF  
106.-  
Colander, perforated



> Weblink  
40.001.289.00 / CHF  
106.-  
Colander, unperforated



> Weblink  
40.000.909.00 / CHF  
151.-  
Chopping board, made of  
glass, white



> Weblink  
40.001.277.00 / CHF  
151.-  
Chopping board, made of  
plastic



> Weblink  
40.001.138.00 / CHF  
125.-  
Inox Pad



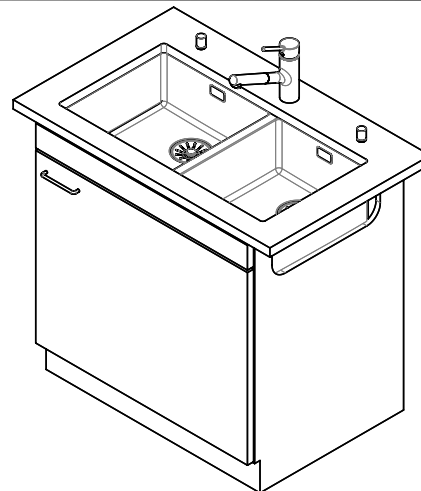
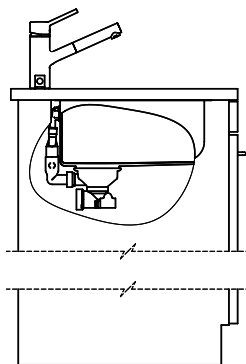
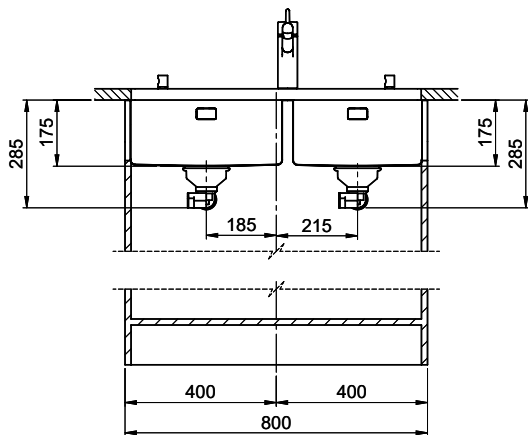
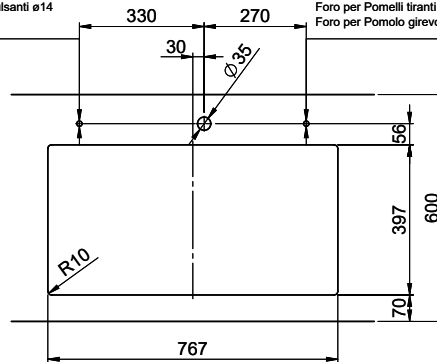
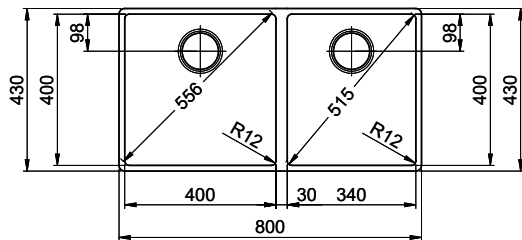
> Weblink  
40.002.008.00 / CHF 51.-  
Maro dish drainer mat,  
Dark Grey

### Spares

You can find the compatible range of spares here [> Weblink](#)

Bohrung für Zug- und Druckknöpfe ø14  
 Bohrung für Drehknopf ø25  
 Trou pour boutons et Pousoirs de commande ø14  
 Trou pour bouton rotatif ø25  
 Foro per Pomelli tiranti e Pomelli pulsanti ø14  
 Foro per Pomolo girevoli ø25

Bohrung für Zug- und Druckknöpfe ø14  
 Bohrung für Drehknopf ø25  
 Trou pour boutons et Pousoirs de commande ø14  
 Trou pour bouton rotatif ø25  
 Foro per Pomelli tiranti e Pomelli pulsanti ø14  
 Foro per Pomolo girevoli ø25



Für dieses Dokument sind den entsprechenden Dokumenten beizufügen wie eine alle Rechte vorbehalten. Verwendungs- und Montageanleitung sind zu lesen. © Copyright 2020 Suter Inox AG. Alle Rechte vorbehalten.