

## Accento A 40/34U

[> Web link](#)



**Fitting style**  
Undermount bowls

**Model**  
A 40/34U

**Material**  
Stainless steel 18/10

**Article no.**  
10.104.575.00

**Cabinet size**  
80 cm

**Basket**  
3½" Space-saving

**Surface**  
Polished

**Price CHF**  
2'923.- excl. VAT

**Dimensions**  
400x400x175mm

**Corner radius**  
12 mm

### Overflow and drain technology



Sieve - type S



Swivelling overflow cap

### Basket pre-assembly

Assembly of the valve at the factory

### Dispenser - mounting option

Free choice of positioning

### Overflow and drain technology

#### Standard pull-up knob



Advant

### Prices (as of 06.05.26/excl. VAT)

Model	Material	Basket	Article no.	Price CHF	
Accento A 40/34U	Stainless steel 18/10, Polished	3½" Tipo	10.103.509.00	2'686.-	> Weblink
		3½" Tipo	10.104.576.00	2'841.-	> Weblink
		3½" Space-saving	10.104.575.00	2'923.-	> Weblink
		3½" TouchFlow	10.104.574.00	3'319.-	> Weblink

### Product description

All Accento models are handmade.

### Accessory

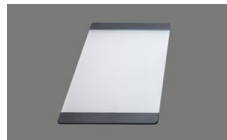
#### Optional accessories



> Weblink  
40.000.912.00 / CHF  
106.-  
Colander, perforated



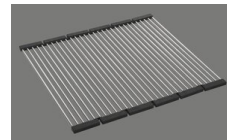
> Weblink  
40.001.289.00 / CHF  
106.-  
Colander, unperforated



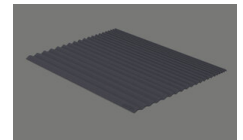
> Weblink  
40.000.909.00 / CHF  
151.-  
Chopping board, made of  
glass, white



> Weblink  
40.001.277.00 / CHF  
151.-  
Chopping board, made of  
plastic



> Weblink  
40.001.138.00 / CHF  
125.-  
Inox Pad



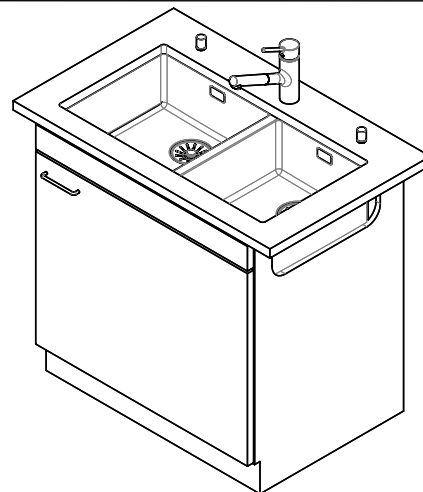
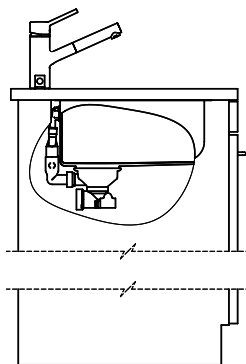
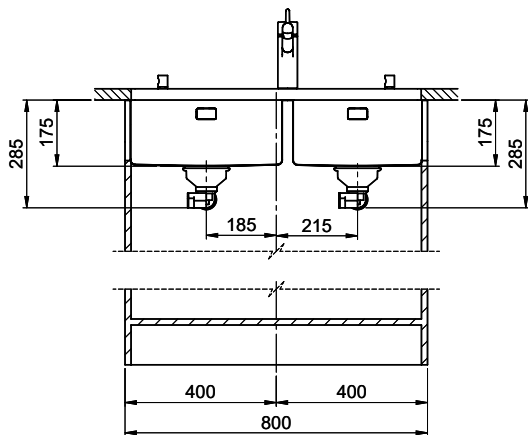
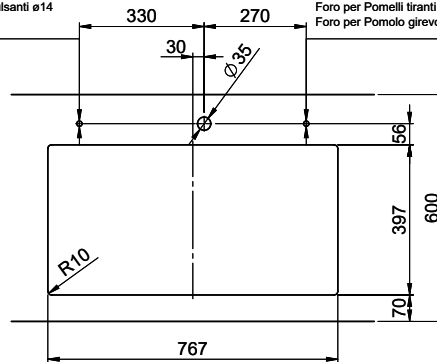
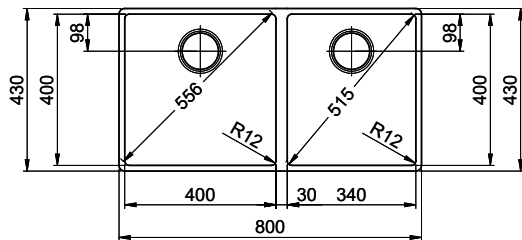
> Weblink  
40.002.008.00 / CHF 51.-  
Maro dish drainer mat,  
Dark Grey

### Spares

You can find the compatible range of spares here [> Weblink](#)

Bohrung für Zug- und Druckknöpfe ø14  
 Bohrung für Drehknopf ø25  
 Trou pour boutons et Poussoirs de commande ø14  
 Trou pour bouton rotatif ø25  
 Foro per Pomelli tiranti e Pomelli pulsanti ø14  
 Foro per Pomolo girevoli ø25

Bohrung für Zug- und Druckknöpfe ø14  
 Bohrung für Drehknopf ø25  
 Trou pour boutons et Poussoirs de commande ø14  
 Trou pour bouton rotatif ø25  
 Foro per Pomelli tiranti e Pomelli pulsanti ø14  
 Foro per Pomolo girevoli ø25



Für dieses Dokument und den darin dargestellten Gegenstand behalten wir uns alle Rechte vor. Eine eventuelle, Belästigung an  
 Grund der Verwendung dieses Zeichens ohne unsere Zustimmung ist verboten. © Copyright 2020 Suter Inox AG. Alle Rechte vorbehalten.