

## Accento A 75U

[> Web link](#)



**Fitting style**  
Undermount bowls

**Model**  
A 75U

**Material**  
Stainless steel 18/10

**Article no.**  
10.104.571.00

**Cabinet size**  
80 cm

**Basket**  
3½" TouchFlow

**Surface**  
Polished

**VRG**  
0.19

**Price CHF**  
2'258.- excl. VAT

**Dimensions**  
750x400x175mm

**Corner radius**  
12 mm

### Overflow and drain technology



Sieve - type S



Swivelling TouchFlow overflow cap

### Basket pre-assembly

Assembly of the valve at the factory

### Dispenser - mounting option

Free choice of positioning

### Overflow and drain technology

Standard pull-up knob

### Prices (as of 20.06.26/excl. VAT)

Model	Material	Basket	Article no.	Price CHF
Accento A 75U	Stainless steel 18/10, Polished	3½" Tipo	10.104.573.00	2'019.- > Weblink
		3½" Space-saving	10.104.572.00	2'060.- > Weblink
		3½" TouchFlow	10.104.571.00	2'258.- > Weblink

### Product description

All Accento models are handmade.

### Accessory

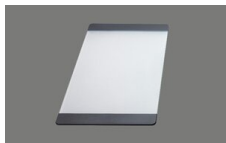
#### Optional accessories



> Weblink  
40.001.289.00 / CHF 106.-  
Colander, unperforated



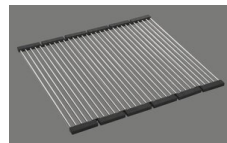
> Weblink  
40.000.912.00 / CHF 106.-  
Colander, perforated



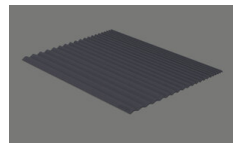
> Weblink  
40.000.909.00 / CHF 151.-  
Chopping board, made of glass, white



> Weblink  
40.001.277.00 / CHF 151.-  
Chopping board, made of plastic



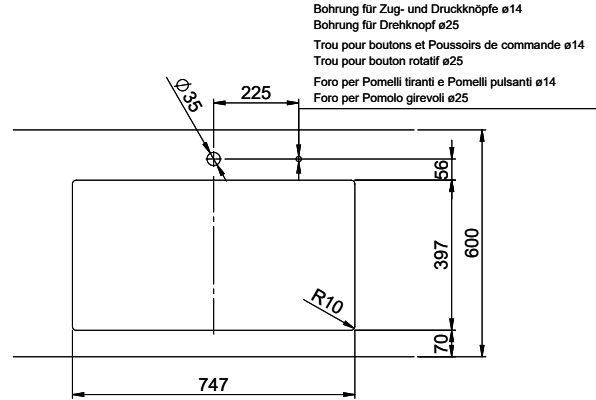
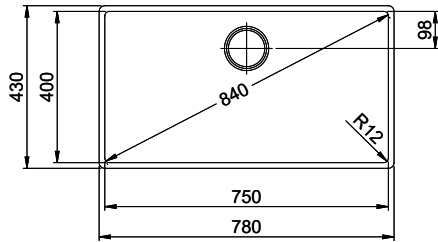
> Weblink  
40.001.138.00 / CHF 125.-  
Inox Pad



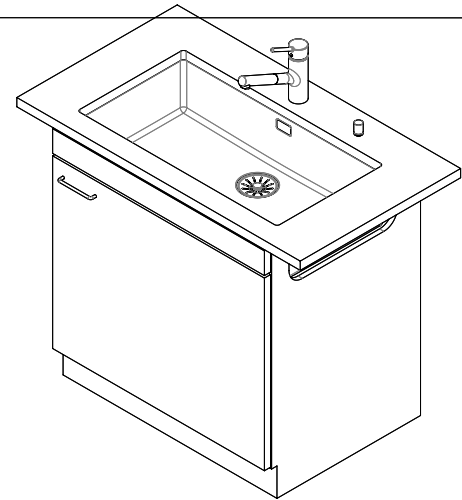
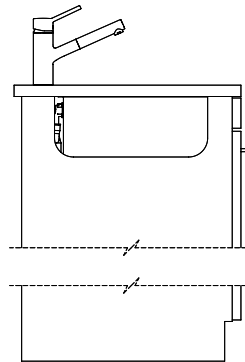
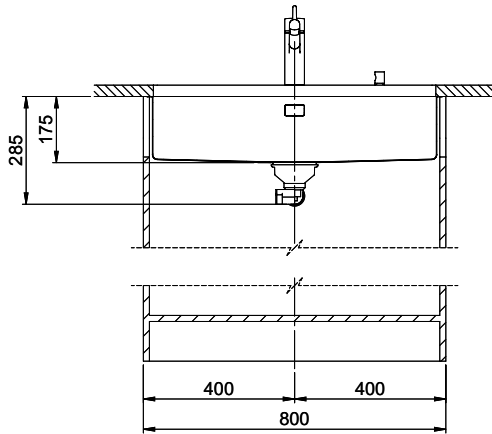
> Weblink  
40.002.008.00 / CHF 51.-  
Maro dish drainer mat, Dark Grey

### Spares

You can find the compatible range of spares here [> Weblink](#)



Bohrung für Zug- und Druckknöpfe ø14  
 Bohrung für Drehknopf ø25  
 Trou pour boutons et Pousoirs de commande ø14  
 Trou pour bouton rotatif ø25  
 Foro per Pomelli tranti e Pomelli pulsanti ø14  
 Foro per Pomolo girevoli ø25



Für dieses Dokument sind die gesetzlichen Bestimmungen zu beachten. Die Rechte vorbehalten. Die Verantwortung für die Verwendung dieses Produkts liegt bei dem Benutzer. © Copyright 2020 Suter Inox AG. Alle Rechte vorbehalten.