

## Accento A 75U

[> Web link](#)



**Fitting style**  
Undermount bowls

**Model**  
A 75U

**Material**  
Stainless steel 18/10

**Article no.**  
10.104.573.00

**Cabinet size**  
80 cm

**Basket**  
3½" Tipo

**Surface**  
Polished

**Price CHF**  
2'019.- excl. VAT

**Dimensions**  
750x400x175mm

**Corner radius**  
12 mm

### Overflow and drain technology



Sieve - type S



Swivelling overflow cap

**Basket pre-assembly**  
Assembly of the valve at the factory

**Dispenser - mounting option**  
Free choice of positioning

**Overflow and drain technology**  
Standard pull-up knob

### Prices (as of 20.06.26/excl. VAT)

| Model         | Material                        | Basket           | Article no.   | Price CHF                            |
|---------------|---------------------------------|------------------|---------------|--------------------------------------|
| Accento A 75U | Stainless steel 18/10, Polished | 3½" Tipo         | 10.104.573.00 | 2'019.- <a href="#">&gt; Weblink</a> |
|               |                                 | 3½" Space-saving | 10.104.572.00 | 2'060.- <a href="#">&gt; Weblink</a> |
|               |                                 | 3½" TouchFlow    | 10.104.571.00 | 2'258.- <a href="#">&gt; Weblink</a> |

### Product description

All Accento models are handmade.

### Accessory

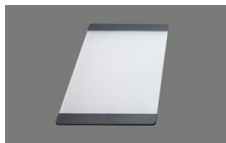
#### Optional accessories



[> Weblink](#)  
40.001.289.00 / CHF 106.-  
Colander, unperforated



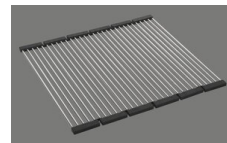
[> Weblink](#)  
40.000.912.00 / CHF 106.-  
Colander, perforated



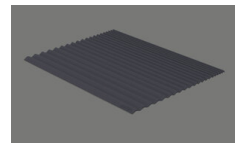
[> Weblink](#)  
40.000.909.00 / CHF 151.-  
Chopping board, made of glass, white



[> Weblink](#)  
40.001.277.00 / CHF 151.-  
Chopping board, made of plastic



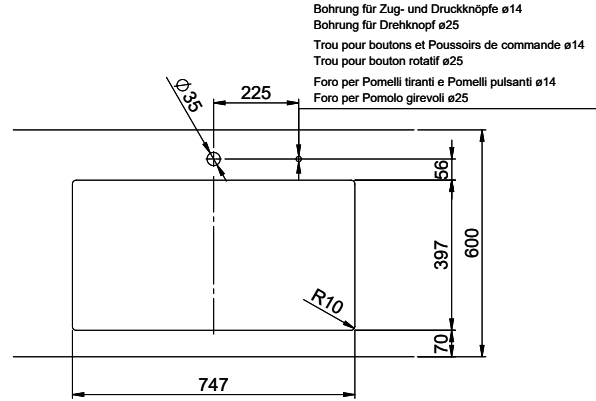
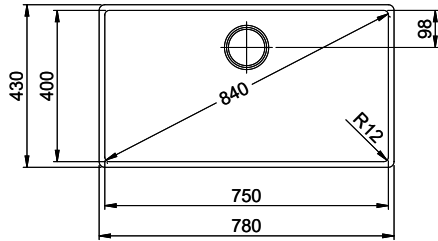
[> Weblink](#)  
40.001.138.00 / CHF 125.-  
Inox Pad



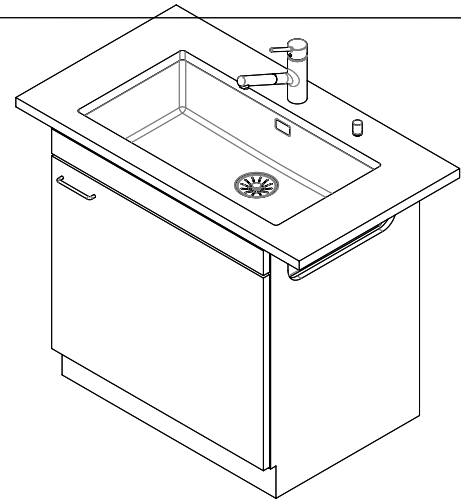
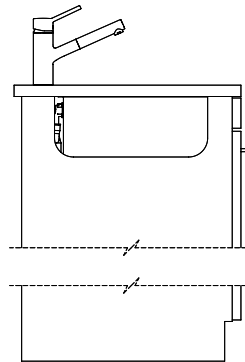
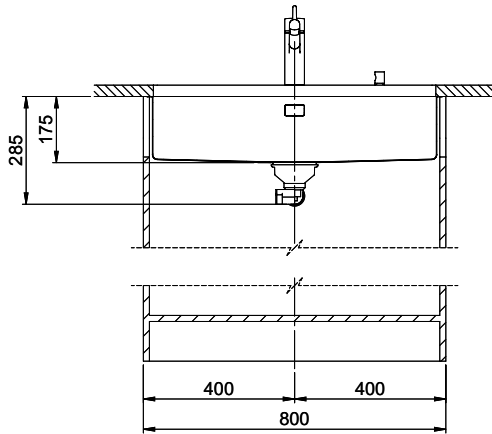
[> Weblink](#)  
40.002.008.00 / CHF 51.-  
Maro dish drainer mat, Dark Grey

### Spares

You can find the compatible range of spares here [> Weblink](#)



Bohrung für Zug- und Druckknöpfe ø14  
 Bohrung für Drehknopf ø25  
 Trou pour boutons et Pousoirs de commande ø14  
 Trou pour bouton rotatif ø25  
 Foro per Pomelli tranti e Pomelli pulsanti ø14  
 Foro per Pomolo girevoli ø25



Für dieses Dokument und den darin dargestellten Gegenstand behalten wir uns alle Rechte vor. / éventuellement, Beteiligungen an  
 Genaue Verwendung dieses Zeichens ohne meine Zustimmung ist verboten. © Copyright 2020 Suter Inox AG. All rights reserved.