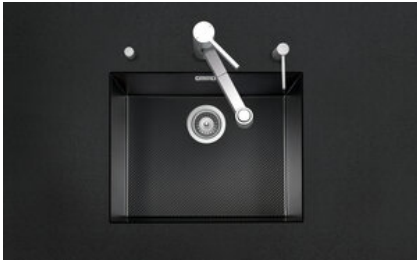


## Carbon CAR N 100U

[> Web link](#)



**Fitting style**  
Undermount bowls

**Model**  
CAR N 100U

**Material**  
Carbon

**Article no.**  
10.104.142.00

**Cabinet size**  
60 cm

**Basket**  
3½" Space-saving

**Color**  
Nero

**Price CHF**  
2'360.- excl. VAT

**Dimensions**  
500x400x200mm

**Basket pre-assembly**  
without valve assembly

**Dispenser - mounting option**  
Free choice of positioning

**Standard pull-up knob**



Advant

Prices (as of 05.05.26/excl. VAT)

Model	Material	Basket	Article no.	Price CHF
Carbon CAR N 100U	Carbon, Nero	3½" Space-saving	10.104.142.00	2'360.- <a href="#">&gt; Weblink</a>

### Accessory

Optional accessories



[> Weblink](#)  
40.000.912.00 / CHF  
106.-  
Colander, perforated



[> Weblink](#)  
40.001.289.00 / CHF  
106.-  
Colander, unperforated



[> Weblink](#)  
40.000.909.00 / CHF  
151.-  
Chopping board, made of  
glass, white



[> Weblink](#)  
40.001.277.00 / CHF  
151.-  
Chopping board, made of  
plastic



[> Weblink](#)  
40.001.509.00 / CHF 29.-  
Easy Care cleaning kit  
for granite sinks

### Compatible Articles



[> Weblink](#)  
40.001.417.00 / CHF  
2'263.-  
Dornbracht Tara Ultra



[> Weblink](#)  
40.001.425.00 / CHF  
427.-  
Dispenser Dornbracht



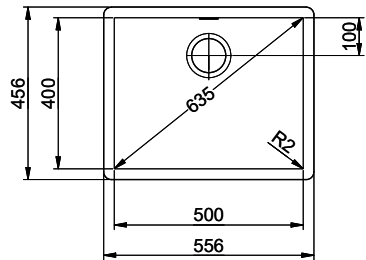
[> Weblink](#)  
40.001.024.00 / CHF  
427.-  
Müllex Boxx 55/60-R Bio

### Spares

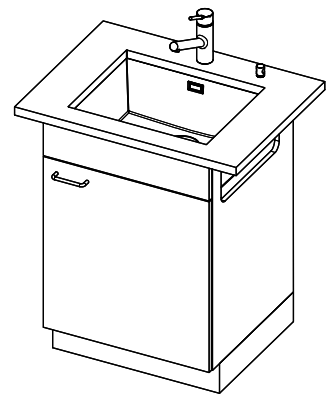
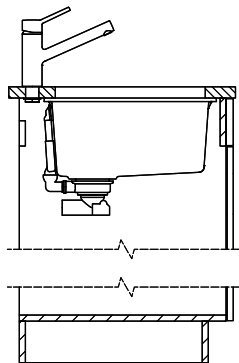
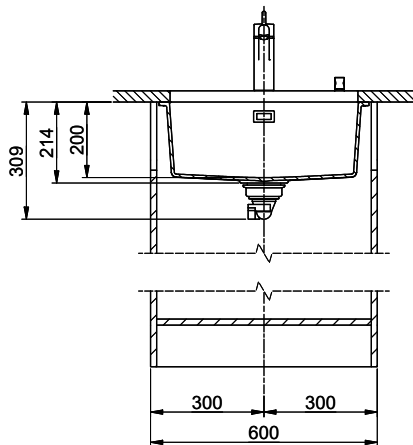
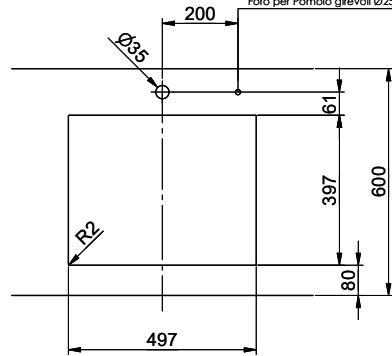
You can find the compatible range of spares here [> Weblink](#)

# Carbon CAR N 100U

Masse / Ausschnittkontur  
 Dimensions / contour de découpe  
 Dimensioni / contorno dell'apertura



Bohrung für Zug- und Druckknöpfe Ø14  
 Bohrung für Drehknopf Ø25  
 Trou pour boutons et Poussoirs de commande Ø14  
 Trou pour bouton rotatif Ø25  
 Foro per Pomelli Istanti e Pomelli pulsanti Ø14  
 Foro per Pomolo girevoli Ø25



Für diese 3D-Visualisierung sind folgende Informationen erforderlich: © Suter Inox AG. Alle Rechte vorbehalten. Suter Inox AG ist  
 ein Unternehmen der Suter Group. Suter Group ist ein Unternehmen der Suter Group. Suter Group ist ein Unternehmen der Suter Group. Suter Group ist ein Unternehmen der Suter Group.  
 Drukcode: Voor verdere informatie, zie onze website. Voor meer informatie, zie onze website. Voor meer informatie, zie onze website. Voor meer informatie, zie onze website.