

**Daneo DAN 100-50IF**

[> Web link](#)



**Fitting style**  
Flushmount sinks / Flat-mount inset

**Model**  
DAN 100-50IF

**Material**  
Stainless steel 18/10

**Article no.**  
10.103.588.00

**Cabinet size**  
55 cm

**Basket**  
3½" TouchFlow

**Surface**  
Matt

**VRG**  
0.19

**Price CHF**  
2'284.- excl. VAT

**Dimensions**  
500x400x188mm

**Corner radius**  
22 mm

**Drainboard**  
Left

**Overflow and drain technology**



Sieve - type S



Swivelling TouchFlow overflow cap

**Basket pre-assembly**  
Assembly of the valve at the factory

**Dispenser - mounting option**  
Free choice of positioning

**Overflow and drain technology**  
Standard pull-up knob

**Prices (as of 20.06.26/excl. VAT)**

Model	Material	Basket	Drainboard	Article no.	Price CHF
Daneo DAN 100-50IF	Stainless steel 18/10, Matt	3½" Tipo	Left	10.103.590.00	2'045.- > Weblink
		3½" Tipo	Right	10.103.593.00	2'045.- > Weblink
		3½" Space-saving	Left	10.103.589.00	2'086.- > Weblink
		3½" Space-saving	Right	10.103.592.00	2'086.- > Weblink
		3½" TouchFlow	Left	10.103.588.00	2'284.- > Weblink
		3½" TouchFlow	Right	10.103.591.00	2'284.- > Weblink

**Product description**

**1 Product Model, 2 Installation Types**

The special advantage of IF models: Installation as flush with the adjacent areas as well as laid flat on top is possible.

**Flush-mounted installation: Recommendation for the choice of worktop:**

We recommend installation in worktops made of ceramic, granite, artificial stone (e.g. Corian or Varicor) or solid wood. We do not recommend installation in coated chipboard.

**Accessory**

Optional accessories



> Weblink  
40.000.912.00 / CHF 106.-  
Colander, perforated



> Weblink  
40.001.289.00 / CHF 106.-  
Colander, unperforated



> Weblink  
40.000.909.00 / CHF 151.-  
Chopping board, made of glass, white



> Weblink  
40.001.140.00 / CHF 125.-  
Inox Pad

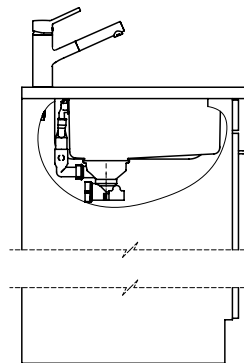


> Weblink  
40.002.008.00 / CHF 51.-  
Maro dish drainer mat, Dark Grey

**Daneo DAN 100-50IF** > [Web link](#)

**Spares**

You can find the compatible range of spares here > [Weblink](#)



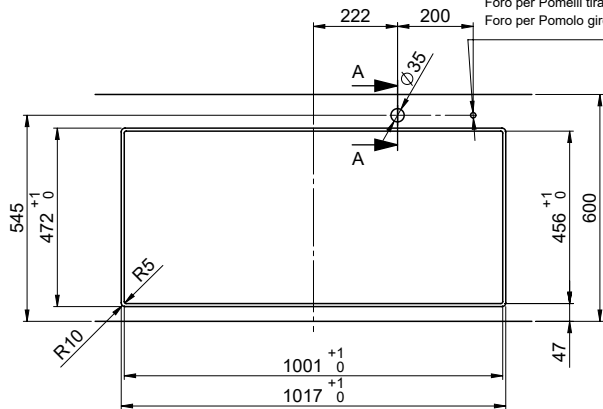
Für dieses Dokument und den darin abgezeichneten Gegenstand behalten wir uns alle Rechte vor. Verwendbar für Belange aus dem Bereich der Verfertigung sowie für eine mögliche Zustimmung zur Fälschung. © Copyright 2020 Suter Inox AG. Alle Rechte vorbehalten.

Daneo DAN 100-50IF sFlow Typ S, Tropfteil links  
 Daneo DAN 100-50IF sFlow Typ S, égouttoir à gauche  
 Daneo DAN 100-50IF sFlow Typ S, scolatoio a sinistra

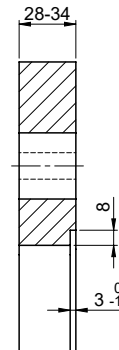
Bohrung für Zug- und Druckknöpfe ø14  
 Bohrung für Drehknopf ø25

Trou pour boutons et Pousoirs de commande ø14  
 Trou pour bouton rotatif ø25

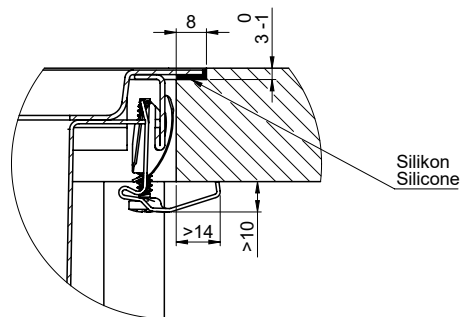
Foro per Pomelli tiranti e Pomelli pulsanti ø14  
 Foro per Pomolo girevoli ø25



A-A (1 : 2)



X (1:1)



For these documents and their aggregated content, Suter Inox AG, Switzerland, is the sole proprietor. All rights reserved. No part of this document may be reproduced without the written permission of Suter Inox AG.

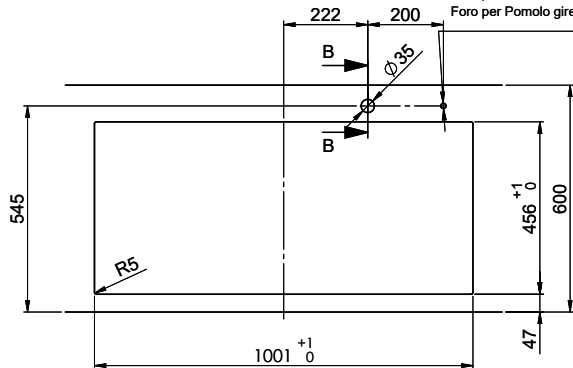
Vom flächenbündigen Einbau in beschichteten Spanplatten raten wir ab.  
 Nous vous déconseillons le montage à fleur sur des panneaux de particules enduits.  
 Sconsigliamo il montaggio a filo top in pannelli di truciolato laminato.

Daneo DAN 100-50IF sFlow Typ S, Tropfteil links  
 Daneo DAN 100-50IF sFlow Typ S, égouttoir à gauche  
 Daneo DAN 100-50IF sFlow Typ S, scoloato a sinistra

Bohrung für Zug- und Druckknöpfe ø14  
 Bohrung für Drehknopf ø25

Trou pour boutons et Pousoirs de commande ø14  
 Trou pour bouton rotatif ø25

Foro per Pomelli tiranti e Pomelli pulsanti ø14  
 Foro per Pomolo girevoli ø25



B-B (1 : 2)



X (1:1)

