

Daneo DAN 110-50IF > Web link



Fitting style
Flushmount sinks / Flat-mount inset

Model
DAN 110-50IF

Material
Stainless steel 18/10

Article no.
10.103.964.00

Cabinet size
55 cm

Basket
3½" Tipò

Surface
Matt

Price CHF
2'117.- excl. VAT

Dimensions
500x400x190mm

Corner radius
22 mm

Drainboard
Left

Overflow and drain technology



Sieve - type S

Swivelling overflow cap

Basket pre-assembly
Assembly of the valve at the factory

Dispenser - mounting option
Free choice of positioning

Overflow and drain technology
Standard pull-up knob

Prices (as of 21.06.26/excl. VAT)

Model	Material	Basket	Drainboard	Article no.	Price CHF
Daneo DAN 110-50IF	Stainless steel 18/10, Matt	3½" Tipò	Left	10.103.964.00	2'117.- > Weblink
		3½" Tipò	Right	10.103.965.00	2'117.- > Weblink
		3½" Space-saving	Left	10.103.981.00	2'158.- > Weblink
		3½" Space-saving	Right	10.103.982.00	2'158.- > Weblink
		3½" TouchFlow	Left	10.103.962.00	2'356.- > Weblink
		3½" TouchFlow	Right	10.103.963.00	2'356.- > Weblink

Product description

1 Product Model, 2 Installation Types

The special advantage of IF models: Installation as flush with the adjacent areas as well as laid flat on top is possible.

Flush-mounted installation: Recommendation for the choice of worktop:

We recommend installation in worktops made of ceramic, granite, artificial stone (e.g. Corian or Varicor) or solid wood. We do not recommend installation in coated chipboard.

Accessory

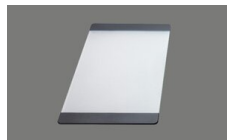
Optional accessories



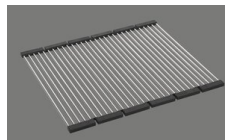
> Weblink
40.000.912.00 / CHF 106.-
Colander, perforated



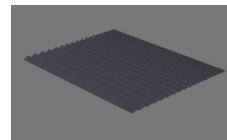
> Weblink
40.001.289.00 / CHF 106.-
Colander, unperforated



> Weblink
40.000.909.00 / CHF 151.-
Chopping board, made of glass, white



> Weblink
40.001.140.00 / CHF 125.-
Inox Pad

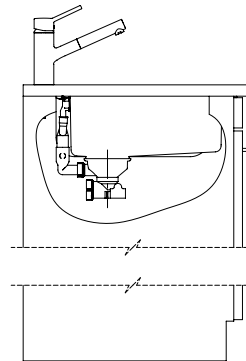
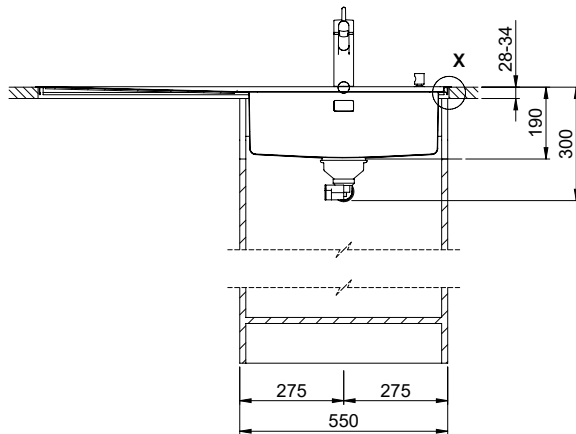
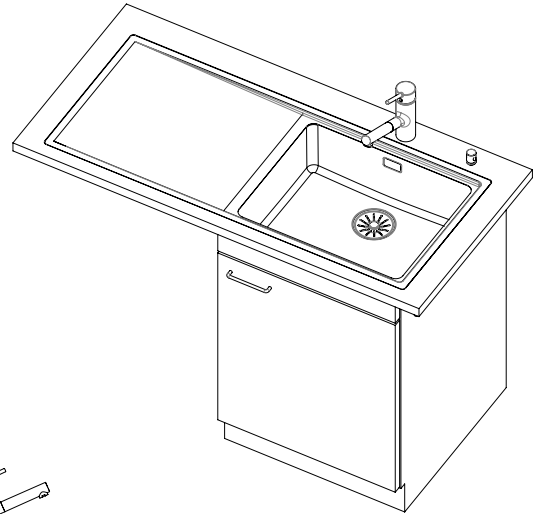
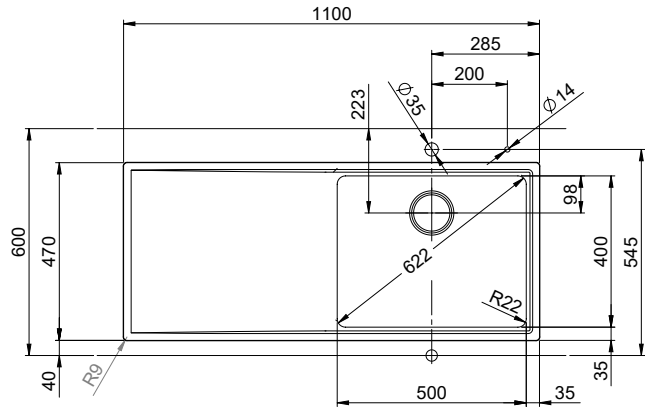


> Weblink
40.002.008.00 / CHF 51.-
Maro dish drainer mat, Dark Grey

Daneo DAN 110-50IF > [Web link](#)

Spares

You can find the compatible range of spares here > [Weblink](#)



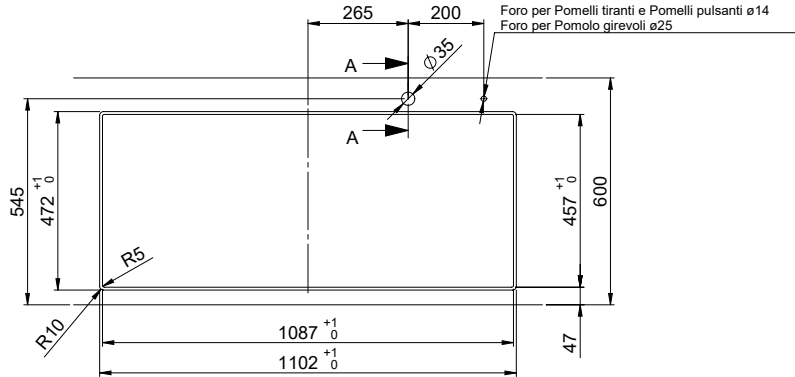
Für dieses Dokument und den darin dargestellten Gegenstand besitzen wir eine alle Rechte vor. Verwendbar ist, Belegungen in
 anderen Verordnungen, sowie. Vorbehalten einer schriftlichen Zustimmung der Erfinden. © Copyright 2020 Suter Inox AG. All rights reserved.

Daneo DAN 110-50IF sFlow Typ S, Tropfteil links
 Daneo DAN 110-50IF sFlow Typ S, égouttoir à gauche
 Daneo DAN 110-50IF sFlow Typ S, scolatoio a sinistra

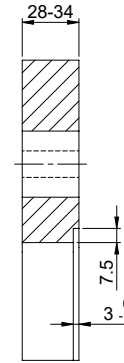
Bohrung für Zug- und Druckknöpfe ø14
 Bohrung für Drehknopf ø25

Trou pour boutons et Pousoirs de commande ø14
 Trou pour bouton rotatif ø25

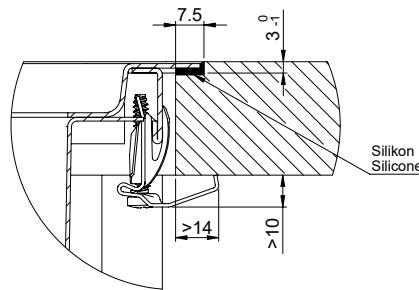
Foro per Pomelli tiranti e Pomelli pulsanti ø14
 Foro per Pomolo girevoli ø25



A-A (1 : 2)



X (1:1)



Vom flächenbündigen Einbau in beschichteten Spanplatten raten wir ab.
 Nous vous déconseillons le montage à fleur sur des panneaux de particules enduits.
 Sconsigliamo il montaggio a filo top in pannelli di truciolato laminato.

Für dieses Dokument und den darin abgesetzten Gegenstand behalten wir uns alle Rechte vor. Verwendbar als Belegungsanlass
 für die Verwendung eines Produktes ohne schriftliche Zustimmung der Hersteller. © Copyright 2020 Suter Inox AG. Alle Rechte vorbehalten.

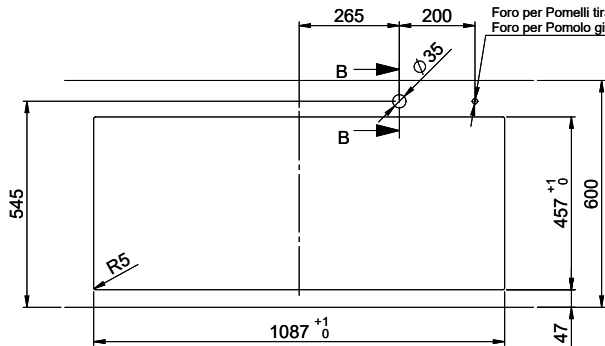
Daneo DAN 110-50IF

Ausschnitt für flach aufliegender Einbau:
Mesure de coupeure pour montage en appui:
Intaglio per montaggio soprapiano:

SUTER

Daneo DAN 110-50IF sFlow Typ S, Tropfteil links
 Daneo DAN 110-50IF sFlow Typ S, égouttoir à gauche
 Daneo DAN 110-50IF sFlow Typ S, scolatoio a sinistra

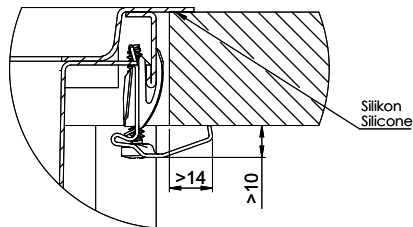
Bohrung für Zug- und Druckknöpfe ø14
 Bohrung für Drehknopf ø25
 Trou pour boutons et Pousoirs de commande ø14
 Trou pour bouton rotatif ø25
 Foro per Pomelli tiranti e Pomelli pulsanti ø14
 Foro per Pomolo girevoli ø25



B-B (1 : 2)



X (1:1)



Für dieses Dokument und den darin dargestellten Gegenstand behalten wir uns alle Rechte vor. Verwertbarkeit, Verbreitung und andere Rechte vorbehalten. © Copyright 2020 Suter Inox AG. Alle Rechte vorbehalten.