

**Daneo DAN 18U + DAN 34U**

[> Web link](#)



**Fitting style**  
Undermount bowls

**Model**  
DAN 18U + DAN 34U

**Material**  
Stainless steel 18/10

**Article no.**  
10.103.810.00

**Cabinet size**  
60 cm

**Basket**  
3½" TouchFlow

**Surface**  
Matt

**VRG**  
0.19

**Price CHF**  
1'638.- excl. VAT

**Dimensions**  
180x400x140mm

**Corner radius**  
22 mm

**Overflow and drain technology**



Sieve - type S



Swivelling TouchFlow overflow cap

**Basket pre-assembly**  
Assembly of the valve at the factory

**Dispenser - mounting option**  
Free choice of positioning

**Overflow and drain technology**  
Standard pull-up knob

**Prices (as of 20.06.26/excl. VAT)**

Model	Material	Basket	Article no.	Price CHF
Daneo DAN 18U + 34U	Stainless steel 18/10, Matt	3½" Tipo	10.103.812.00	1'399.- > Weblink
		3½" Space-saving	10.103.811.00	1'440.- > Weblink
		3½" TouchFlow	10.103.810.00	1'638.- > Weblink

**Product description**

Combination DAN 18U + DAN 34U: Requires cut-out on both sides of the carcass wall, with enlarged cut-out for DAN 18U.

**Accessory**

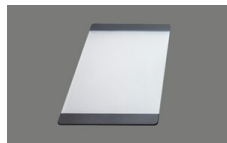
Optional accessories



> Weblink  
40.000.912.00 / CHF 106.-  
Colander, perforated



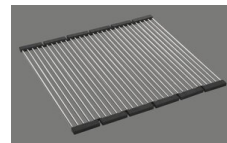
> Weblink  
40.001.289.00 / CHF 106.-  
Colander, unperforated



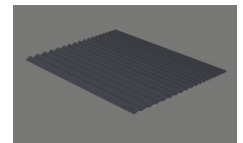
> Weblink  
40.000.909.00 / CHF 151.-  
Chopping board, made of glass, white



> Weblink  
40.001.277.00 / CHF 151.-  
Chopping board, made of plastic



> Weblink  
40.001.138.00 / CHF 125.-  
Inox Pad



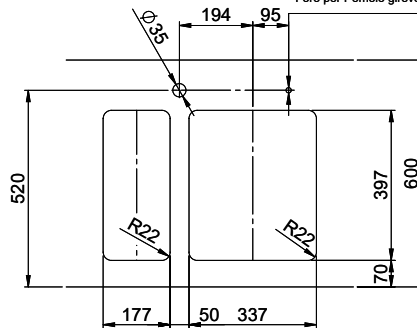
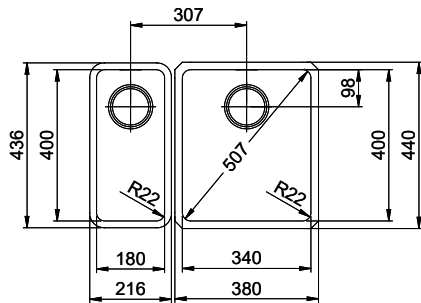
> Weblink  
40.002.008.00 / CHF 51.-  
Maro dish drainer mat, Dark Grey

**Spares**

You can find the compatible range of spares here > [Weblink](#)

# Daneo DAN 18U + DAN 34U

Masse / Ausschnittkontur  
 Dimensions / contour de découpe  
 Dimensioni / contorno dell'apertura



Bohrung für Zug- und Druckknöpfe ø14  
 Bohrung für Drehknopf ø25  
 Trou pour boutons et Pousoirs de commande ø14  
 Trou pour bouton rotatif ø25  
 Foro per Pomelli tiranti e Pomelli pulsanti ø14  
 Foro per Pomolo girevoli ø25

Für dieses Dokument sind den entsprechenden Gegenstand beziehen wir uns alle Rechte vor: Verwertungs- oder Bearbeitungsrechte vorbehalten. Dieses Dokument ist eine geschützte Leistung. © Copyright 2020 Suter Inox AG. Alle Rechte vorbehalten.

