

Daneo DAN 18U + DAN 34U

[> Web link](#)



Fitting style
Undermount bowls
Model
DAN 18U + DAN 34U
Material
Stainless steel 18/10
Article no.
10.105.600.00

Cabinet size
60 cm
Basket
3½" Tipo Desino
3½" TouchFlow Desino
Surface
Matt
VRG
0.19
Price CHF
1'962.- excl. VAT

Dimensions
180x400x140mm
Corner radius
22 mm

Overflow and drain technology

Basket pre-assembly



Desino: Concealed drain with basket underneath - type M



Tipo Desino: Concealed drain with basket underneath - type M



Swivelling TouchFlow overflow cap



Swivelling overflow cap

Overflow and drain technology

Prices (as of 27.06.26/excl. VAT)

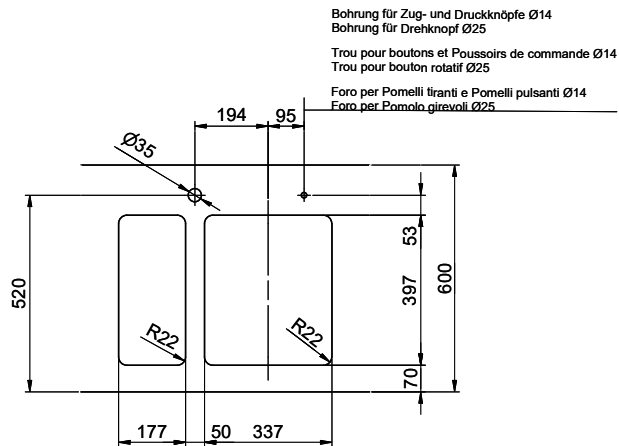
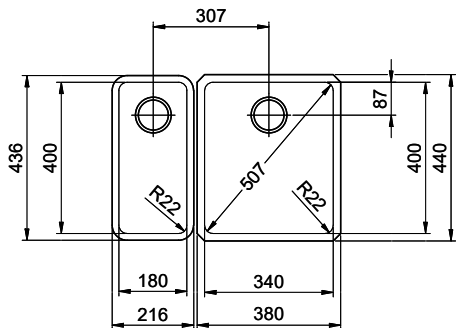
Model	Material	Basket	Article no.	Price CHF
Daneo DAN 18U + DAN 34U	Stainless steel 18/10, Matt	3½" Tipo Desino	10.105.602.00	1'752.- > Weblink
		3½" Space-saving Desino	10.105.601.00	1'752.- > Weblink
		3½" TouchFlow Desino	10.105.600.00	1'962.- > Weblink

Spares

You can find the compatible range of spares here [> Weblink](#)

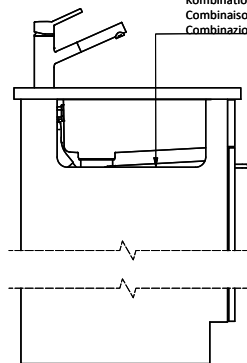
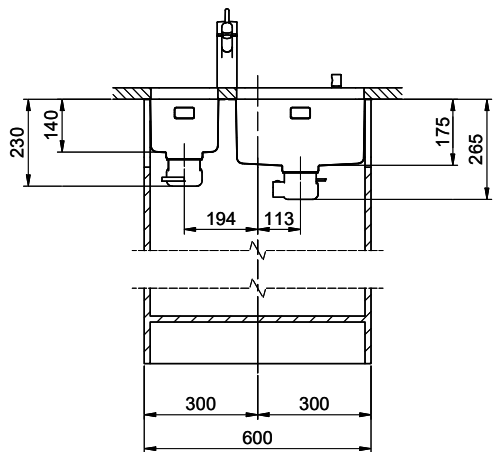
Daneo DAN 18U + DAN 34U Desino

Masse / Ausschnittkontur
 Dimensions / contour de découpe
 Dimensioni / contorno dell'apertura



Bohrung für Zug- und Druckknöpfe Ø14
 Bohrung für Drehknopf Ø25
 Trou pour boutons et Pousoirs de commande Ø14
 Trou pour bouton rotatif Ø25
 Foro per Pomelli tiranti e Pomelli pulsanti Ø14
 Foro per Pomolo girevoli Ø25

Für dieses Dokument und der darin abgezeichneten Gegenstände behalten wir uns alle Rechte vor. Verwendet dieses Dokument ohne schriftliche Zustimmung ist verboten. © Copyright 2020 Suter Inox AG. All rights reserved.



Kombination DAN 18 + DAN 34: Erfordert beidseitigen Ausschnitt der Korpuswand.
 Combinaison DAN 18 + DAN 34: Exige la découpe de la paroi de l'élément des deux côtés.
 Combinazione DAN 18 + DAN 34: Richiede un intaglio della parete dell'armadio su entrambi i lati.

