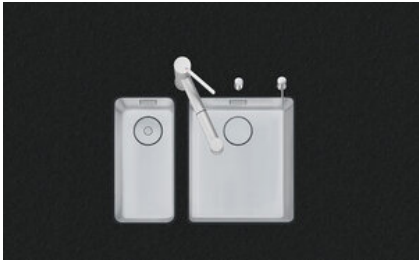


Daneo DAN 18U + DAN 34U > Web link



Fitting style
Undermount bowls
Model
DAN 18U + DAN 34U
Material
Stainless steel 18/10
Article no.
10.105.601.00

Cabinet size
60 cm
Basket
3½" Tipo Desino
3½" Space-saving Desino
Surface
Matt
Price CHF
1'752.- excl. VAT

Dimensions
180x400x140mm
Corner radius
22 mm

Overflow and drain technology



Desino: Concealed drain with basket underneath - type M



Tipo Desino: Concealed drain with basket underneath - type M



Swivelling overflow cap

Basket pre-assembly
...ly ex works
...ting option
...tioning

Overflow and drain technology
Standard pull-up knob



Advant

Prices (as of 22.06.26/excl. VAT)

| Model | Material | Basket | Article no. | Price CHF |
|-------------------------|-----------------------------|-------------------------|---------------|-------------------|
| Daneo DAN 18U + DAN 34U | Stainless steel 18/10, Matt | 3½" Tipo Desino | 10.105.602.00 | 1'752.- > Weblink |
| | | 3½" Space-saving Desino | 10.105.601.00 | 1'752.- > Weblink |
| | | 3½" TouchFlow Desino | 10.105.600.00 | 1'962.- > Weblink |

Spares

You can find the compatible range of spares here > Weblink

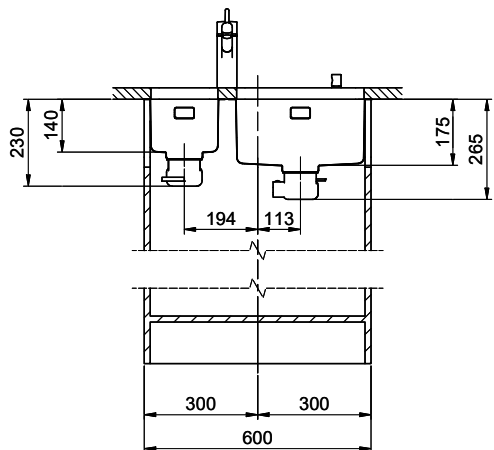
Daneo DAN 18U + DAN 34U Desino

Masse / Ausschnittkontur
 Dimensions / contour de découpe
 Dimensioni / contorno dell'apertura



Bohrung für Zug- und Druckknöpfe Ø14
 Bohrung für Drehknopf Ø25
 Trou pour boutons et Pousoirs de commande Ø14
 Trou pour bouton rotatif Ø25
 Foro per Pomelli tiranti e Pomelli pulsanti Ø14
 Foro per Pomolo girevoli Ø25

Für dieses Dokument und die darin abgezeichneten Gegenstände behalten wir uns alle Rechte vor. Verwendet dieses Dokument ohne schriftliche Zustimmung ist verboten. © Copyright 2020 Suter Inox AG. All rights reserved.



Kombination DAN 18 + DAN 34: Erfordert beidseitigen Ausschnitt der Korpuswand.
 Combinaison DAN 18 + DAN 34: Exige la découpe de la paroi de l'élément des deux côtés.
 Combinazione DAN 18 + DAN 34: Richiede un intaglio della parete dell'armadio su entrambi i lati.

