

Daneo DAN 18U + DAN 34U

[> Web link](#)



Fitting style
Undermount bowls
Model
DAN 18U + DAN 34U
Material
Stainless steel 18/10
Article no.
10.105.602.00

Cabinet size
60 cm
Basket
3½" Tipo Desino
Surface
Matt
Price CHF
1'752.- excl. VAT

Dimensions
180x400x140mm
Corner radius
22 mm

Overflow and drain technology



Tipo Desino:
Concealed drain with
basket underneath -
type M



Swivelling overflow
cap

Basket pre-assembly
Basket pre-assembly ex works

Dispenser - mounting option
Free choice of positioning

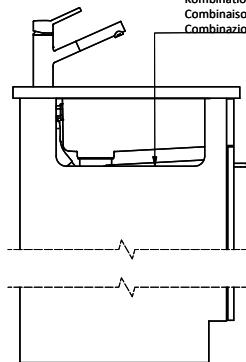
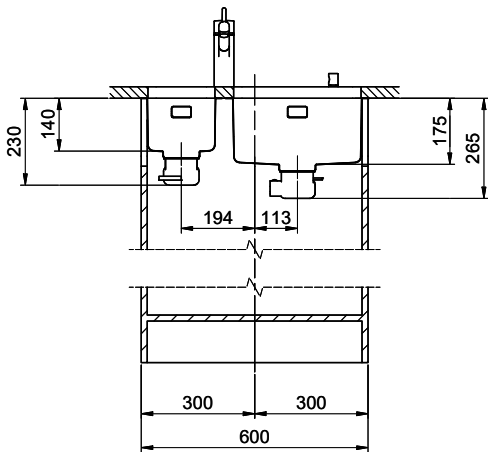
Overflow and drain technology

Prices (as of 21.06.26/excl. VAT)

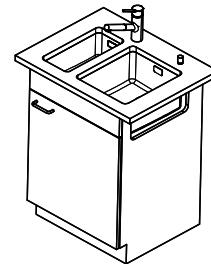
Model	Material	Basket	Article no.	Price CHF	
Daneo DAN 18U + DAN 34U	Stainless steel 18/10, Matt	3½" Tipo Desino	10.105.602.00	1'752.-	> Weblink
		3½" Space-saving Desino	10.105.601.00	1'752.-	> Weblink
		3½" TouchFlow Desino	10.105.600.00	1'962.-	> Weblink

Spares

You can find the compatible range of spares here [> Weblink](#)



Kombination DAN 18 + DAN 34: Erfordert beidseitigen Ausschnitt der Korpuswand.
 Combinaison DAN 18 + DAN 34: Exige la découpe de la paroi de l'élément des deux côtés.
 Combinazione DAN 18 + DAN 34: Richiede un intaglio della parete dell'armadio su entrambi i lati.



Für dieses Dokument und die darin abgezeichneten Gegenstände behalten wir uns alle Rechte vor. Verwendet dieses Dokument ohne schriftliche Zustimmung der Suter. © Copyright 2020 Suter Inox AG. All rights reserved.