

Daneo DAN 34U

[> Web link](#)



Model
DAN 34U
Material
Stainless steel 18/10
Article no.
10.104.633.00

Cabinet size
40 cm
Basket
3½" Space-saving Desino
Surface
Matt
Price CHF
883.- excl. VAT

Dimensions
340x400x175mm
Corner radius
22 mm

Overflow and drain technology



Desino: Concealed drain with basket underneath - type M



Swivelling overflow cap

Basket pre-assembly
Basket pre-assembly ex works

Dispenser - mounting option
Free choice of positioning

Overflow and drain technology
Standard pull-up knob



Advant

Prices (as of 06.05.26/excl. VAT)

Model	Material	Basket	Article no.	Price CHF
Daneo DAN 34U	Stainless steel 18/10, Matt	3½" Tipo Desino	10.105.596.00	883.- > Weblink
		3½" Space-saving Desino	10.104.633.00	883.- > Weblink
		3½" TouchFlow Desino	10.104.632.00	1'093.- > Weblink
		3½" eFlow Desino	10.104.664.00	1'208.- > Weblink

Product description

Combination DAN 18U + DAN 34U: Requires cut-out on both sides of the carcass wall, with enlarged cut-out for DAN 18U.

Accessory

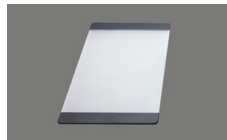
Optional accessories



> Weblink
40.000.912.00 / CHF 106.-
Colander, perforated



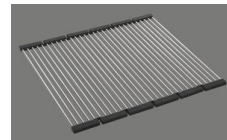
> Weblink
40.001.289.00 / CHF 106.-
Colander, unperforated



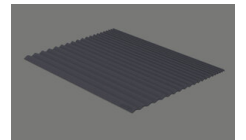
> Weblink
40.000.909.00 / CHF 151.-
Chopping board, made of glass, white



> Weblink
40.001.277.00 / CHF 151.-
Chopping board, made of plastic



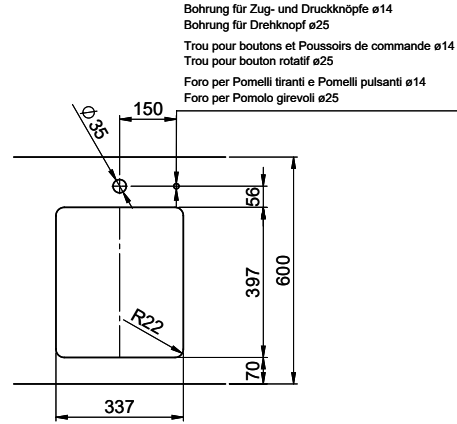
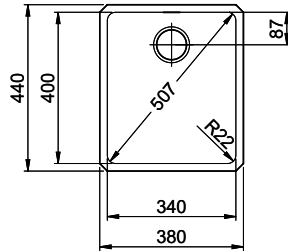
> Weblink
40.001.138.00 / CHF 125.-
Inox Pad



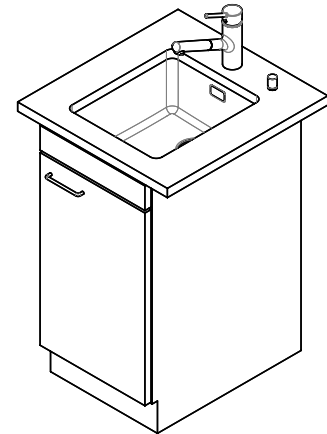
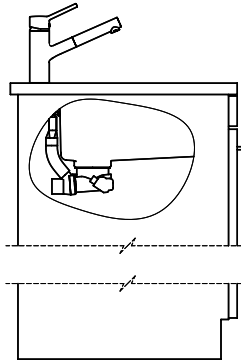
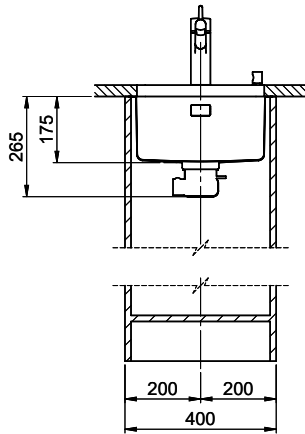
> Weblink
40.002.008.00 / CHF 51.-
Maro dish drainer mat, Dark Grey

Spares

You can find the compatible range of spares here [> Weblink](#)



Bohrung für Zug- und Druckknöpfe ø14
 Bohrung für Drehknopf ø25
 Trou pour boutons et Poussoirs de commande ø14
 Trou pour bouton rotatif ø25
 Foro per Pomelli tiranti e Pomelli pulsanti ø14
 Foro per Pomolo girevoli ø25



Für dieses Dokument und den darin dargestellten Gegenstand behalten wir uns alle Rechte vor. Vervielfältigung, Verbreitung, auch auszugsweise, ist ohne schriftliche Zustimmung der Erfinder. © Copyright 2020 Suter Inox AG. Alle Rechte vorbehalten.