

Daneo DAN 40U

[> Web link](#)



Fitting style
Undermount bowls
Model
DAN 40U
Material
Stainless steel 18/10
Article no.
10.103.559.00

Cabinet size
45 cm
Basket
3½" Tipo
Surface
Matt
Price CHF
744.- excl. VAT

Dimensions
400x400x175mm
Corner radius
22 mm

Overflow and drain technology



Sieve - type S



Swivelling overflow cap

Basket pre-assembly
Assembly of the valve at the factory

Dispenser - mounting option
Free choice of positioning

Overflow and drain technology
Standard pull-up knob

Prices (as of 26.06.26/excl. VAT)

Model	Material	Basket	Article no.	Price CHF
Daneo DAN 40U	Stainless steel 18/10, Matt	3½" Tipo	10.103.559.00	744.- > Weblink
		3½" Space-saving	10.103.558.00	785.- > Weblink
		3½" TouchFlow	10.103.557.00	983.- > Weblink

Accessory

Optional accessories



> Weblink
40.000.912.00 / CHF 106.-
Colander, perforated



> Weblink
40.001.289.00 / CHF 106.-
Colander, unperforated



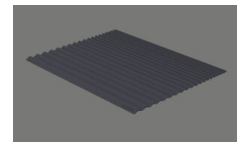
> Weblink
40.000.909.00 / CHF 151.-
Chopping board, made of glass, white



> Weblink
40.001.277.00 / CHF 151.-
Chopping board, made of plastic



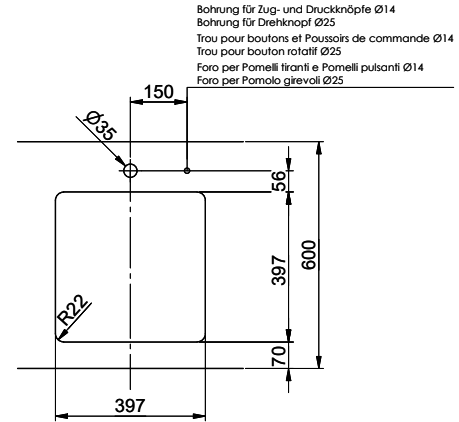
> Weblink
40.001.138.00 / CHF 125.-
Inox Pad



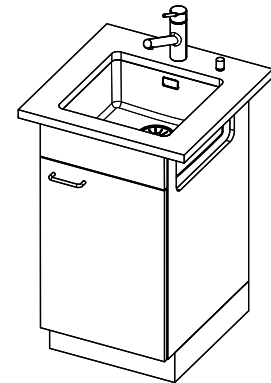
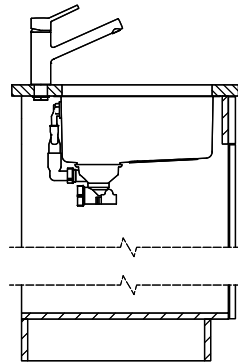
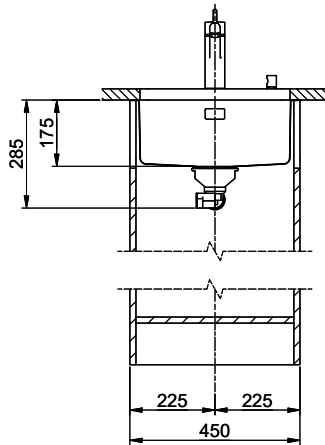
> Weblink
40.002.008.00 / CHF 51.-
Maro dish drainer mat, Dark Grey

Spares

You can find the compatible range of spares here [> Weblink](#)



Bohrung für Zug- und Druckknöpfe Ø14
 Bohrung für Drehknopf Ø25
 Trou pour boutons et Pousoirs de commande Ø14
 Trou pour bouton rotatif Ø25
 Foro per Pomelli tiranti e Pomelli pulsanti Ø14
 Foro per Pomolo girevoli Ø25



Für diese Dimensionen und den dem dargezeigten Gegenstand zugehörigen Beschriftungen, Verantwortlich, Verantwortung, Beschriftung an Dritte oder Verwendung dieser Masse, ohne unsere Zustimmung ist verboten. © Copyright 2005 Suter Inox AG. All rights reserved.