

Daneo DAN 45U

[> Web link](#)



Fitting style
Undermount bowls

Model
DAN 45U

Material
Stainless steel 18/10

Article no.
10.103.535.00

Cabinet size
50 cm

Basket
3½" TouchFlow

Surface
Matt

VRG
0.19

Price CHF
993.- excl. VAT

Dimensions
450x400x175mm

Corner radius
22 mm

Overflow and drain technology



Sieve - type S



Swivelling TouchFlow overflow cap

Basket pre-assembly
Assembly of the valve at the factory

Dispenser - mounting option
Free choice of positioning

Overflow and drain technology
Standard pull-up knob

Prices (as of 06.05.26/excl. VAT)

Model	Material	Basket	Article no.	Price CHF
Daneo DAN 45U	Stainless steel 18/10, Matt	3½" Tipo	10.103.537.00	754.- > Weblink
		3½" Space-saving	10.103.536.00	795.- > Weblink
		3½" TouchFlow	10.103.535.00	993.- > Weblink

Accessory

Optional accessories



> Weblink
40.000.912.00 / CHF 106.-
Colander, perforated



> Weblink
40.001.289.00 / CHF 106.-
Colander, unperforated



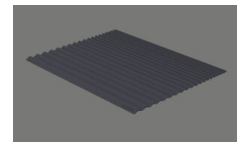
> Weblink
40.000.909.00 / CHF 151.-
Chopping board, made of glass, white



> Weblink
40.001.277.00 / CHF 151.-
Chopping board, made of plastic



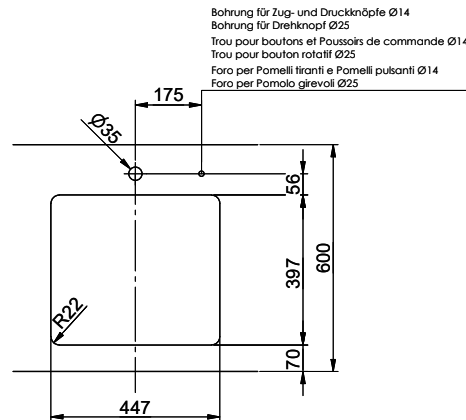
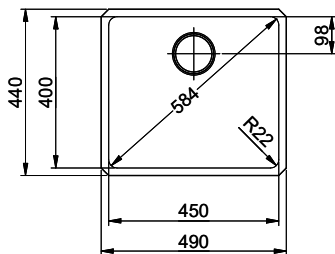
> Weblink
40.001.138.00 / CHF 125.-
Inox Pad



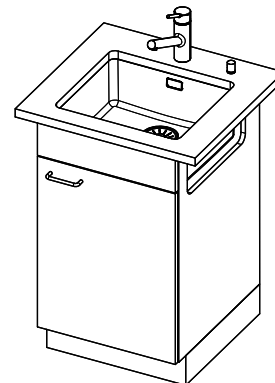
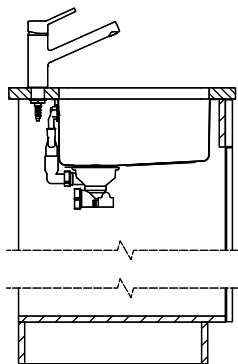
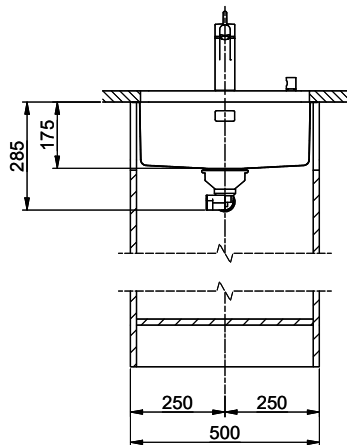
> Weblink
40.002.008.00 / CHF 51.-
Maro dish drainer mat, Dark Grey

Spares

You can find the compatible range of spares here [> Weblink](#)



Bohrung für Zug- und Druckknöpfe Ø14
 Bohrung für Drehknopf Ø25
 Trou pour boutons et Pousoirs de commande Ø14
 Trou pour bouton rotatif Ø25
 Foro per Pomelli tiranti e Pomelli pulsanti Ø14
 Foro per Pomolo grevilli Ø25



Für diese Zeichnung sind die entsprechenden Gegenstände beschaffen zu werden. Bei einer Verweigerung, Bekämpfung an dieser Stelle, Fortsetzung dieses Patents, ohne unsere Zustimmung, ist verboten. © Copyright 2020 Suter Inox AG. All rights reserved.