

Daneo DAN 50U

[> Web link](#)



Fitting style
Undermount bowls

Model
DAN 50U

Material
Stainless steel 18/10

Article no.
10.103.543.00

Cabinet size
55 cm

Basket
3½" Tipo

Surface
Matt

Price CHF
957.- excl. VAT

Dimensions
500x400x175mm

Corner radius
22 mm

Overflow and drain technology



Sieve - type S



Swivelling overflow cap

Basket pre-assembly
Assembly of the valve at the factory

Dispenser - mounting option
Free choice of positioning

Overflow and drain technology
Standard pull-up knob

Prices (as of 21.06.26/excl. VAT)

Model	Material	Basket	Article no.	Price CHF
Daneo DAN 50U	Stainless steel 18/10, Matt	3½" Tipo	10.103.543.00	957.- > Weblink
		3½" Space-saving	10.103.542.00	998.- > Weblink
		3½" TouchFlow	10.103.541.00	1'196.- > Weblink

Accessory

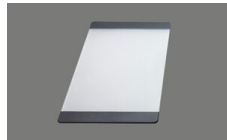
Optional accessories



> Weblink
40.000.912.00 / CHF 106.-
Colander, perforated



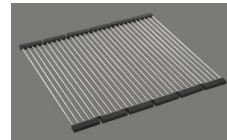
> Weblink
40.001.289.00 / CHF 106.-
Colander, unperforated



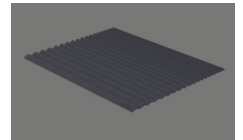
> Weblink
40.000.909.00 / CHF 151.-
Chopping board, made of glass, white



> Weblink
40.001.277.00 / CHF 151.-
Chopping board, made of plastic



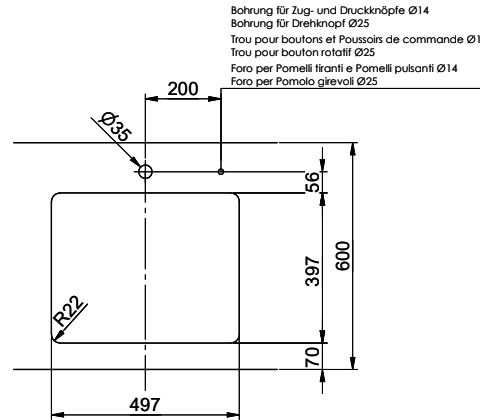
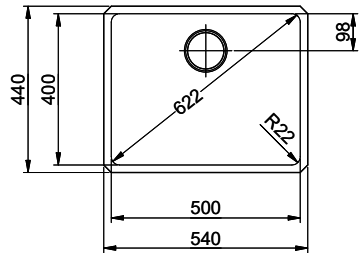
> Weblink
40.001.138.00 / CHF 125.-
Inox Pad



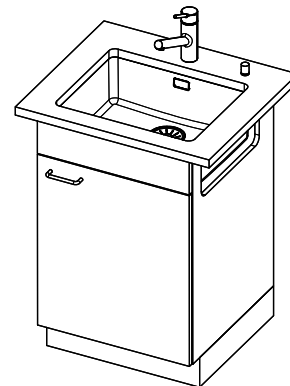
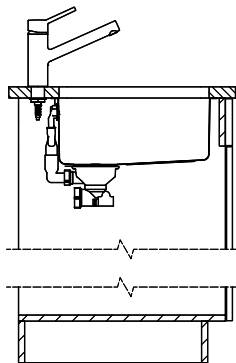
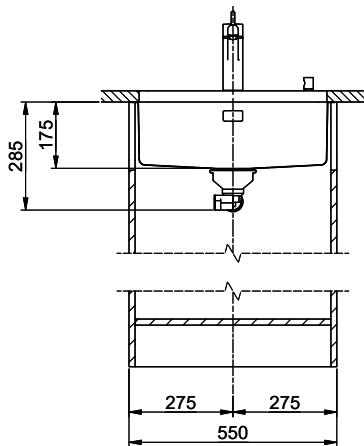
> Weblink
40.002.008.00 / CHF 51.-
Maro dish drainer mat, Dark Grey

Spares

You can find the compatible range of spares here [> Weblink](#)



Bohrung für Zug- und Druckknöpfe Ø14
 Bohrung für Drehknopf Ø25
 Trou pour boutons et Pousoirs de commande Ø14
 Trou pour bouton rotatif Ø25
 Foro per Pomelli frantii e Pomelli pulsanti Ø14
 Foro per Pomolo girevoli Ø25



Die Masse, Dimensionen und die damit verbundenen Angaben sind basierend auf den technischen Zeichnungen der Suter Inox AG. Die Masse, Dimensionen und die damit verbundenen Angaben sind basierend auf den technischen Zeichnungen der Suter Inox AG. Die Masse, Dimensionen und die damit verbundenen Angaben sind basierend auf den technischen Zeichnungen der Suter Inox AG.