

**Daneo DAN 50U** [> Web link](#)



**Fitting style**  
Undermount bowls

**Model**  
DAN 50U

**Material**  
Stainless steel 18/10

**Article no.**  
10.105.614.00

**Cabinet size**  
55 cm

**Basket**  
3½" Tipo Desino

**Surface**  
Matt

**Price CHF**  
1'138.- excl. VAT

**Dimensions**  
500x400x175mm

**Corner radius**  
22 mm

**Overflow and drain technology**



Tipo Desino:  
Concealed drain with  
basket underneath -  
type M



Swivelling overflow  
cap

**Basket pre-assembly**  
Basket pre-assembly ex works

**Dispenser - mounting option**  
Free choice of positioning

**Overflow and drain technology**

**Prices (as of 06.05.26/excl. VAT)**

Model	Material	Basket	Article no.	Price CHF
Daneo DAN 50U	Stainless steel 18/10, Matt	3½" Tipo Desino	10.105.614.00	1'138.- > Weblink
		3½" Space-saving Desino	10.104.639.00	1'138.- > Weblink
		3½" TouchFlow Desino	10.104.638.00	1'348.- > Weblink
		3½" eFlow Desino	10.104.667.00	1'463.- > Weblink

**Product description**

The Desino Drain Sieve is dishwasher-safe and can be cleaned completely or separately up to a maximum temperature of 65°C.

**Accessory**

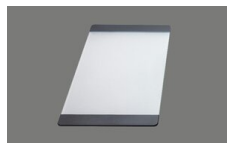
Optional accessories



> Weblink  
40.000.912.00 / CHF  
106.-  
Colander, perforated



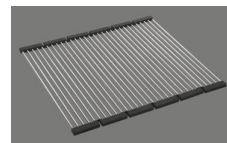
> Weblink  
40.001.289.00 / CHF  
106.-  
Colander, unperforated



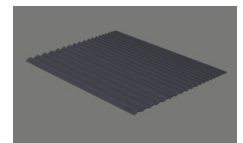
> Weblink  
40.000.909.00 / CHF  
151.-  
Chopping board, made of  
glass, white



> Weblink  
40.001.277.00 / CHF  
151.-  
Chopping board, made of  
plastic



> Weblink  
40.001.138.00 / CHF  
125.-  
Inox Pad

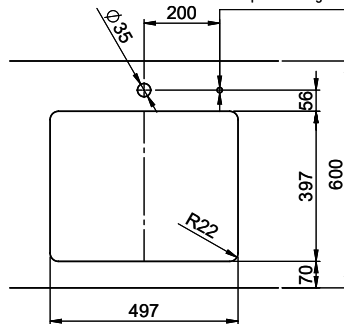


> Weblink  
40.002.008.00 / CHF 51.-  
Maro dish drainer mat,  
Dark Grey

**Spares**

You can find the compatible range of spares here [> Weblink](#)

Bohrung für Zug- und Druckknöpfe ø14  
 Bohrung für Drehknopf ø25  
 Trou pour boutons et Pousoirs de commande ø14  
 Trou pour bouton rotatif ø25  
 Foro per Pomelli tiranti e Pomelli pulsanti ø14  
 Foro per Pomolo girevoli ø25



Für dieses Dokument und den darin dargestellten Gegenstand behalten wir uns alle Rechte vor. Vervielfältigung, Verbreitung, auch auszugsweise, ist ohne schriftliche Genehmigung der Suterinox AG. Copyright © 2020 Suterinox AG. Alle Rechte vorbehalten.

