

**Evoline BackFlip**

[> Web link](#)



**Dimensions**

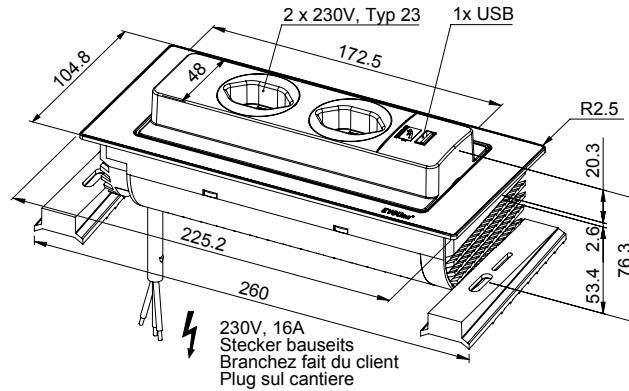
**Article no.**  
40.002.495.00

**Price CHF**  
336.- excl. VAT

**Product description**

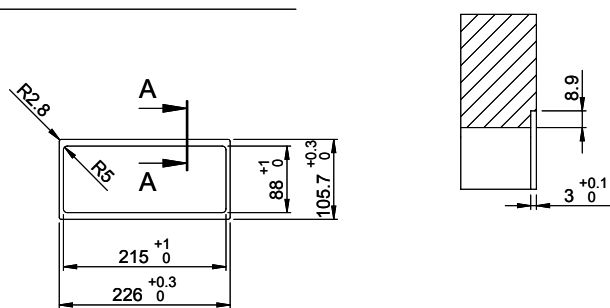
Evoline BackFlip, steel surface, matt black, 2x socket, 0°, 16 A, type 23, 1x USB charger type C

# BackFlip Edelstahl massiv / Backflip acier inox / Backflip acciaio inox

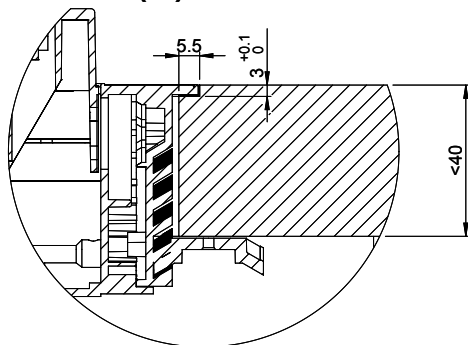


**Ausschnitt für flächenbündigen Einbau:**  
**Mesure de coupure pour montage à fleur:**  
**Intaglio per montaggio a filo top:**

A-A (1 : 2)



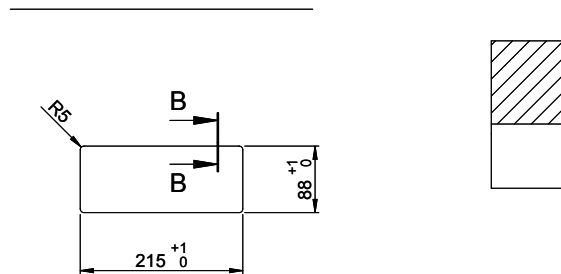
X (1:1)



Vom flächenbündigen Einbau in beschichteten Spanplatten raten wir ab.  
 Nous vous déconseillons le montage à fleur sur des panneaux de particules enduits.  
 Sconsigliamo il montaggio a filo top in pannelli di truciolo laminato.

**Ausschnitt für flach aufliegender Einbau:**  
**Mesure de coupure pour montage en apui:**  
**Intaglio per montaggio soprapiano:**

B-B (1 : 2)



X (1:1)

