

Linero LIO 18U + LIO 34U

[> Web link](#)



Fitting style
Undermount bowls

Model
LIO 18U + LIO 34U

Material
Stainless steel 18/10

Article no.
10.105.539.00

Cabinet size
60 cm

Basket
3½" Tipo Desino

Surface
Matt

Price CHF
2'188.- excl. VAT

Dimensions
180x400x140mm

Corner radius
15 mm

Overflow and drain technology



Tipo Desino:
Concealed drain with
basket underneath -
type M



Swivelling overflow
cap

Basket pre-assembly
Basket pre-assembly ex works

Dispenser - mounting option
Free choice of positioning

Overflow and drain technology

Prices (as of 13.05.26/excl. VAT)

Model	Material	Basket	Article no.	Price CHF
Linero LIO 18U+34U	Stainless steel 18/10, Matt	3½" Tipo Desino	10.105.539.00	2'188.- > Weblink
		3½" Space-saving Desino	10.105.538.00	2'188.- > Weblink
		3½" TouchFlow Desino	10.105.537.00	2'398.- > Weblink

Product description

Combination LIO 18U + LIO 34U: Requires cut-out on both sides of the carcass wall, with enlarged cut-out for LIO 18U.

The Desino Drain Sieve is dishwasher-safe and can be cleaned completely or separately up to a maximum temperature of 65°C.

Accessory

Optional accessories



> Weblink
40.000.912.00 / CHF
106.-
Colander, perforated



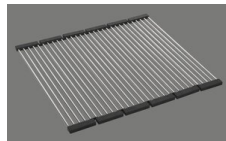
> Weblink
40.001.289.00 / CHF
106.-
Colander, unperforated



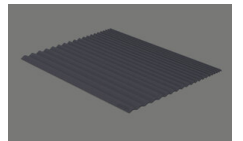
> Weblink
40.000.909.00 / CHF
151.-
Chopping board, made of
glass, white



> Weblink
40.001.277.00 / CHF
151.-
Chopping board, made of
plastic



> Weblink
40.001.138.00 / CHF
125.-
Inox Pad



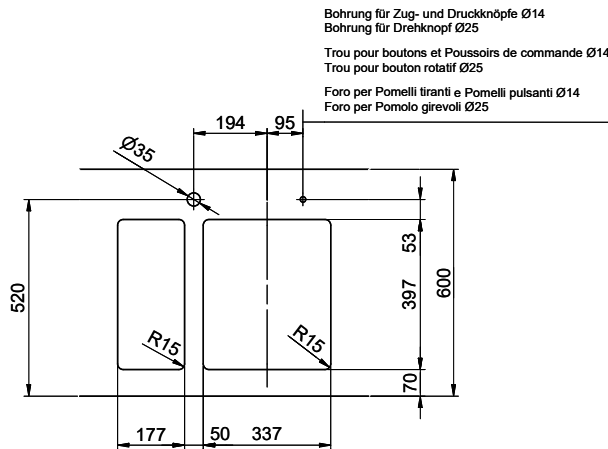
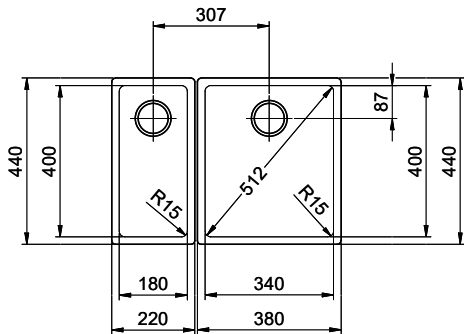
> Weblink
40.002.008.00 / CHF 51.-
Maro dish drainer mat,
Dark Grey

Spares

You can find the compatible range of spares here [> Weblink](#)

Linero LIO 18U + LIO 34U Desino

Masse / Ausschnittkontur
 Dimensions / contour de découpe
 Dimensioni / contorno dell'apertura

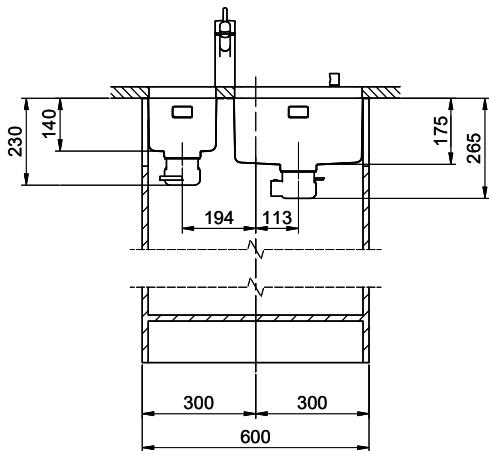


Bohrung für Zug- und Druckknöpfe Ø14
 Bohrung für Drehknopf Ø25

Trou pour boutons et Pousoirs de commande Ø14
 Trou pour bouton rotatif Ø25

Foro per Pomelli tiranti e Pomelli pulsanti Ø14
 Foro per Pomolo girevoli Ø25

Für dieses Dokument und der darin abgezeichneten Gegenstände behalten wir uns alle Rechte vor. Verwendet dieses Dokument nur für den vorgesehenen Zweck. Die Weitergabe dieses Dokuments an Dritte, ohne unsere Zustimmung ist verboten. © Copyright 2020 Suter Inox AG. All rights reserved.



Kombination LIO 18 + LIO 34: Erfordert beidseitigen Ausschnitt der Korpuswand.

Combinaison LIO 18 + LIO 34: Exige la découpe de la paroi de l'élément de deux côtés.

Combinazione LIO 18 + LIO 34: Richiede un intaglio della parete dell'armadio su entrambi i lati.

