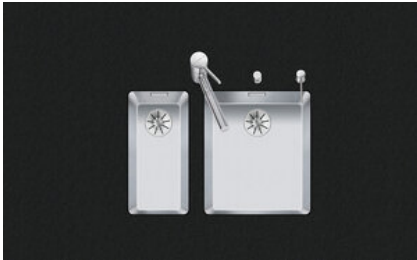


**Linero LIO 18U + LIO 34U**

[> Web link](#)



**Fitting style**  
Undermount bowls

**Model**  
LIO 18U + LIO 34U

**Material**  
Stainless steel 18/10

**Article no.**  
10.105.541.00

**Cabinet size**  
60 cm

**Basket**  
3½" Space-saving  
3½" Tipó

**Surface**  
Matt

**Price CHF**  
1'877.- excl. VAT

**Dimensions**  
180x400x140mm

**Corner radius**  
15 mm

**Overflow and drain technology**



Sieve - type M



Swivelling overflow cap

**Basket pre-assembly**  
Basket pre-assembly ex works

**Dispenser - mounting option**  
Free choice of positioning

**Overflow and drain technology**  
**Standard pull-up knob**



Advant

**Prices (as of 22.06.26/excl. VAT)**

Model	Material	Basket	Article no.	Price CHF
Linero LIO 18U+34U	Stainless steel 18/10, Matt	3½" Tipó	10.105.542.00	1'836.- > Weblink
		3½" Tipó	10.105.541.00	1'877.- > Weblink
		3½" Tipó	10.106.236.00	1'922.- > Weblink
		3½" TouchFlow	10.105.540.00	2'075.- > Weblink

**Accessory**

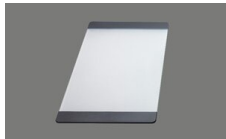
Optional accessories



> Weblink  
40.000.912.00 / CHF 106.-  
Colander, perforated



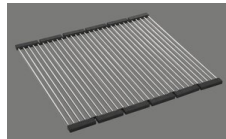
> Weblink  
40.001.289.00 / CHF 106.-  
Colander, unperforated



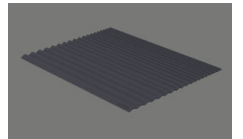
> Weblink  
40.000.909.00 / CHF 151.-  
Chopping board, made of glass, white



> Weblink  
40.001.277.00 / CHF 151.-  
Chopping board, made of plastic



> Weblink  
40.001.138.00 / CHF 125.-  
Inox Pad



> Weblink  
40.002.008.00 / CHF 51.-  
Maro dish drainer mat, Dark Grey

**Spares**

You can find the compatible range of spares here [> Weblink](#)

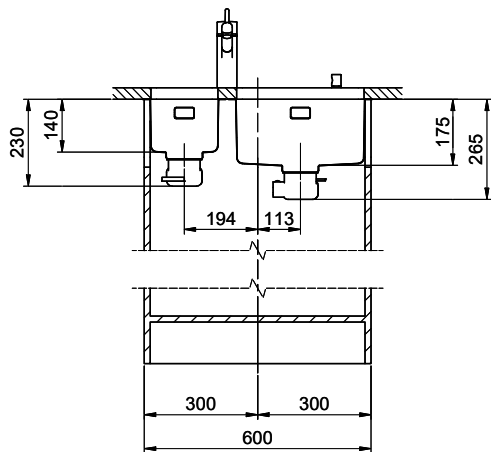
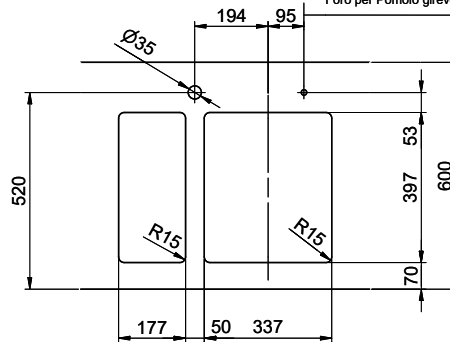
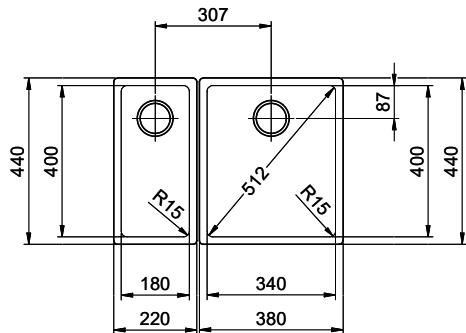
# Linero LIO 18U + LIO 34U Desino

Masse / Ausschnittkontur  
 Dimensions / contour de découpe  
 Dimensioni / contorno dell'apertura

Bohrung für Zug- und Druckknöpfe Ø14  
 Bohrung für Drehknopf Ø25

Trou pour boutons et Pousoirs de commande Ø14  
 Trou pour bouton rotatif Ø25

Foro per Pomelli tiranti e Pomelli pulsanti Ø14  
 Foro per Pomolo girevoli Ø25



Kombination LIO 18 + LIO 34: Erfordert beidseitigen Ausschnitt der Korpuswand.  
 Combinaison LIO 18 + LIO 34: Exige la découpe de la paroi de l'élément de deux côtés.  
 Combinazione LIO 18 + LIO 34: Richiede un intaglio della parete dell'armadio su entrambi i lati.

