

## Linero LIO 45U

[> Web link](#)



**Fitting style**  
Undermount bowls

**Model**  
LIO 45U

**Material**  
Stainless steel 18/10

**Article no.**  
10.105.225.00

**Cabinet size**  
50 cm

**Basket**  
3½" TouchFlow Desino

**Surface**  
Matt

**VRG**  
0.19

**Price CHF**  
1'563.- excl. VAT

**Dimensions**  
450x400x175mm

**Corner radius**  
15 mm

### Overflow and drain technology



Desino: Concealed drain with basket underneath - type M



Swivelling TouchFlow overflow cap

**Basket pre-assembly**  
Basket pre-assembly ex works

**Dispenser - mounting option**  
Free choice of positioning

**Overflow and drain technology**  
Standard pull-up knob

### Prices (as of 03.07.26/excl. VAT)

Model	Material	Basket	Article no.	Price CHF
Linero LIO 45U	Stainless steel 18/10, Matt	3½" Tipo Desino	10.105.547.00	1'353.- > Weblink
		3½" Space-saving Desino	10.105.226.00	1'353.- > Weblink
		3½" TouchFlow Desino	10.105.225.00	1'563.- > Weblink
		3½" eFlow Desino	10.105.224.00	1'678.- > Weblink

### Product description

The Desino Drain Sieve is dishwasher-safe and can be cleaned completely or separately up to a maximum temperature of 65°C.

### Accessory

Optional accessories



> Weblink  
40.000.912.00 / CHF 106.-  
Colander, perforated



> Weblink  
40.001.289.00 / CHF 106.-  
Colander, unperforated



> Weblink  
40.000.909.00 / CHF 151.-  
Chopping board, made of glass, white



> Weblink  
40.001.277.00 / CHF 151.-  
Chopping board, made of plastic



> Weblink  
40.001.138.00 / CHF 125.-  
Inox Pad



> Weblink  
40.002.008.00 / CHF 51.-  
Maro dish drainer mat, Dark Grey

### Spares

You can find the compatible range of spares here [> Weblink](#)

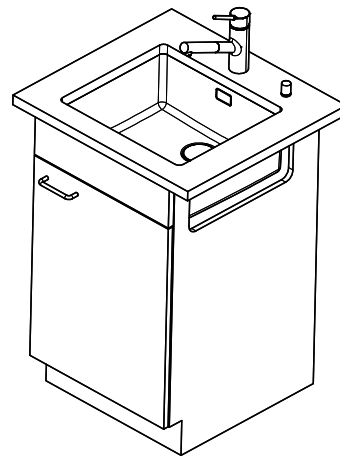
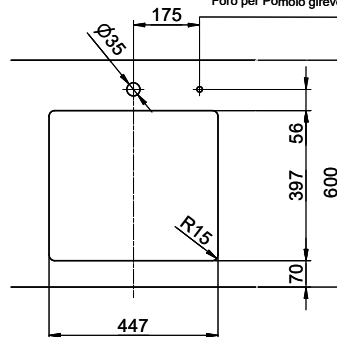
# Linero LIO 45U Desino

Masse / Ausschnittkontur  
 Dimensions / contour de découpe  
 Dimensioni / contorno dell'apertura

Bohrung für Zug- und Druckknöpfe Ø14  
 Bohrung für Drehknopf Ø25

Trou pour boutons et Pousoirs de commande Ø14  
 Trou pour bouton rotatif Ø25

Foro per Pomelli tiranti e Pomelli pulsanti Ø14  
 Foro per Pomolo girevoli Ø25



Für dieses Dokument und die darin abgezeichneten Gegenstände behalten wir uns alle Rechte vor. Verantwortlich: Bauelemente an  
 Diese Seite: Verwendung dieses Plans, ohne unsere Zustimmung ist verboten. © Copyright 2020 Suter Inox AG. All rights reserved.