

## Linero LIO 55F/7

[> Web link](#)



Cabinet size 55 cm

**Fitting style**  
Flushmount sinks

**Model**  
LIO 55F/7

**Material**  
Stainless steel 18/10

**Article no.**  
10.105.671.00

**Cabinet size**  
55 cm

**Basket**  
3½" Tipo Desino

**Surface**  
Matt

**Price CHF**  
1'739.- excl. VAT

**Dimensions**  
550x400x175mm

**Corner radius**  
15 mm

### Overflow and drain technology



Tipo Desino:  
Concealed drain with  
basket underneath -  
type M



Swivelling overflow  
cap

### Basket pre-assembly

Basket pre-assembly ex works

### Dispenser - mounting option

Free choice of positioning

### Overflow and drain technology

### Prices (as of 28.06.26/excl. VAT)

Model	Material	Basket	Article no.	Price CHF
Linero LIO 55F/7	Stainless steel 18/10, Matt	3½" Tipo Desino	10.105.671.00	1'739.- > Weblink
		3½" Space-saving	10.105.249.00	1'739.- > Weblink
		3½" TouchFlow Desino	10.105.248.00	1'949.- > Weblink
		3½" eFlow Desino	10.105.247.00	2'064.- > Weblink

### Product description

The Desino Drain Sieve is dishwasher-safe and can be cleaned completely or separately up to a maximum temperature of 65°C.

### Accessory

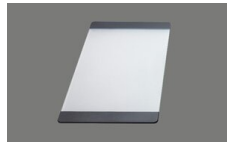
#### Optional accessories



> Weblink  
40.000.912.00 / CHF  
106.-  
Colander, perforated



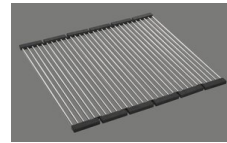
> Weblink  
40.001.289.00 / CHF  
106.-  
Colander, unperforated



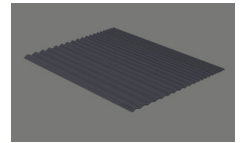
> Weblink  
40.000.909.00 / CHF  
151.-  
Chopping board, made of  
glass, white



> Weblink  
40.001.277.00 / CHF  
151.-  
Chopping board, made of  
plastic



> Weblink  
40.001.138.00 / CHF  
125.-  
Inox Pad



> Weblink  
40.002.008.00 / CHF 51.-  
Maro dish drainer mat,  
Dark Grey

### Spares

You can find the compatible range of spares here [> Weblink](#)

# Linero LIO 55F/7 Desino

Randbreite 7mm  
 Bord de 7mm de largeur  
 Larghezza bordo 7mm

SUTER

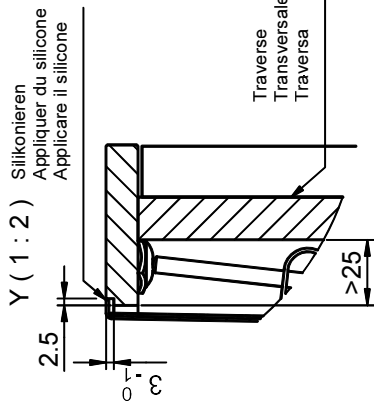


Vom flächenbündigen Einbau in beschichtete Spanplatten raten wir ab.  
 Nous vous déconseillons le montage à fleur sur des panneaux de particules enduits.  
 Sconsigliamo il montaggio a filo top in pannelli di truciolato laminato.

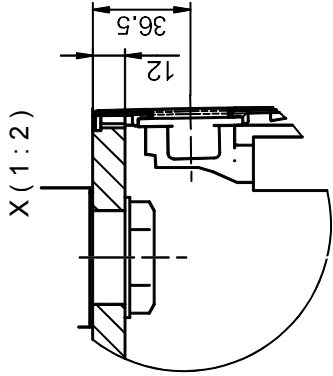
Bei der Planung die Traverse im Möbel beachten!

Faites attention à la barre transversale dans les meubles lors de la planification!

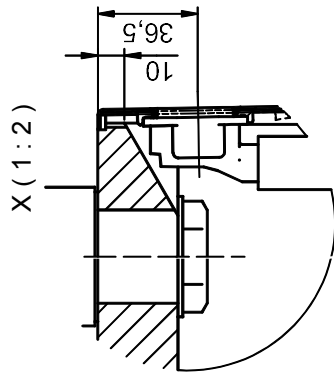
Presta attenzione alla traversa nei mobili durante la pianificazione!



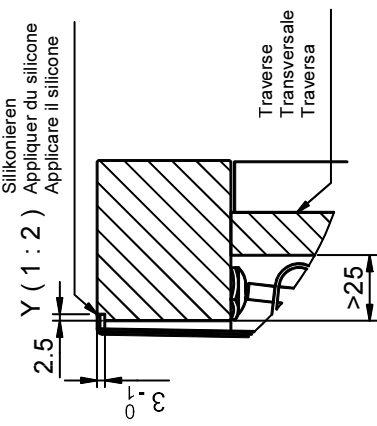
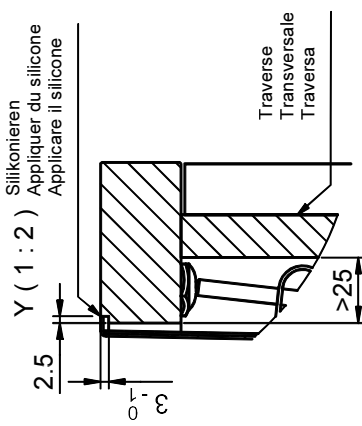
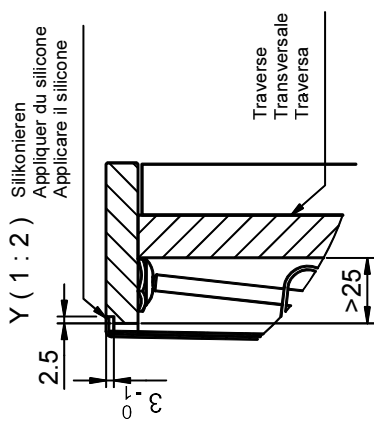
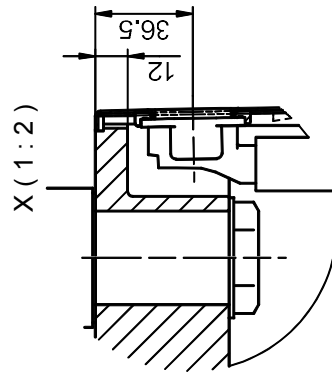
Für 12mm Arbeitsplatte.  
 Pour plan de travail de 12mm.  
 Per piano di lavoro da 12mm.



Für 13 - 30mm Arbeitsplatte.  
 Pour plan de travail de 13 - 30mm.  
 Per piano di lavoro da 13 - 30mm.



Für 13 - 50mm Arbeitsplatte.  
 Pour plan de travail de 13 - 50mm.  
 Per piano di lavoro da 13 - 50mm.



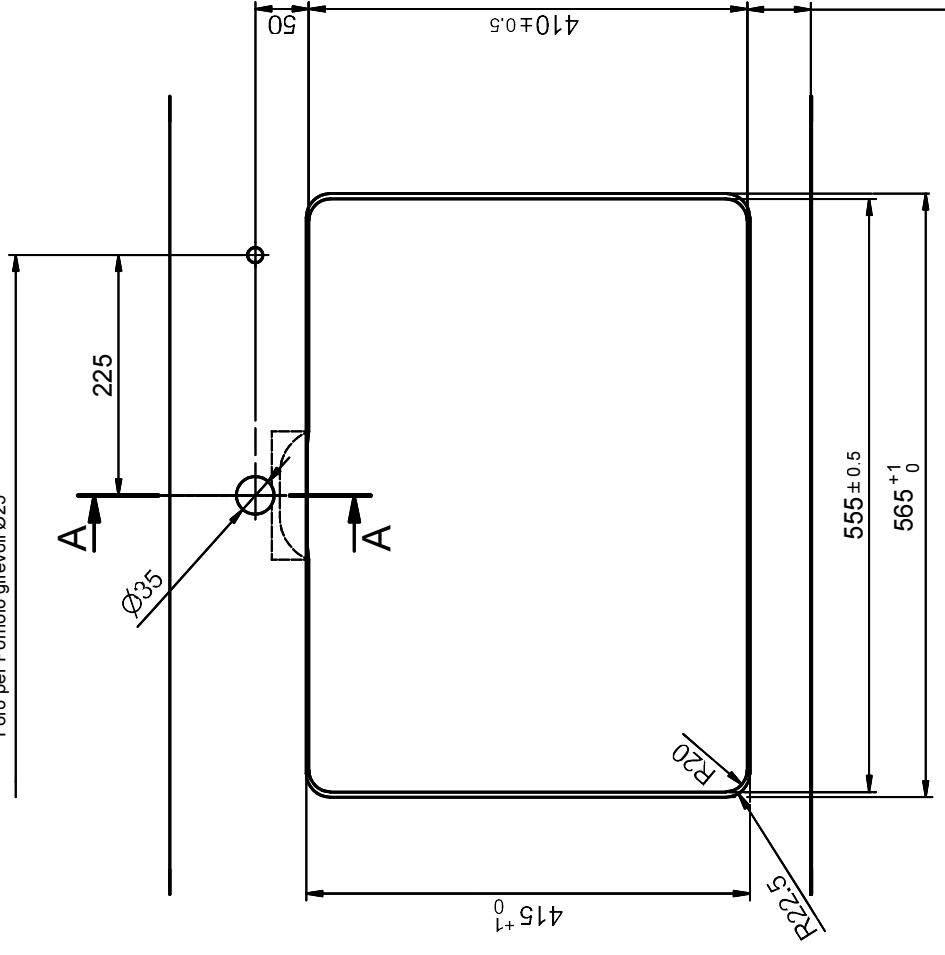
# Linero LIO 55F/7 Desino

**Ausschnitt für flächenbündigen Einbau - Randbreite 7mm:**  
**Mesure de coupure pour montage à fleur - Bord de 7mm de largeur:**  
**Intaglio per montaggio a filo top - Larghezza bordo 7mm:**

Bohrung für Zug- und Druckknöpfe Ø14  
 Bohrung für Drehknopf Ø25

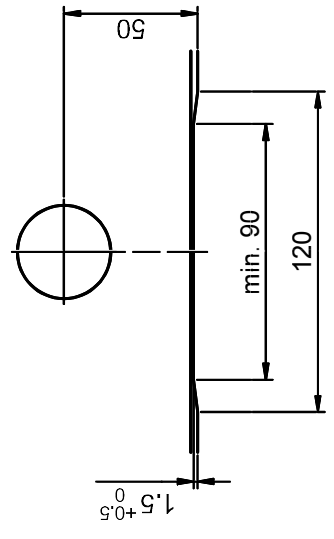
Trou pour boutons et Poussoirs de commande Ø14  
 Trou pour bouton rotatif Ø25

Foro per Pomelli tiranti e Pomelli pulsanti Ø14  
 Foro per Pomolo girevoli Ø25

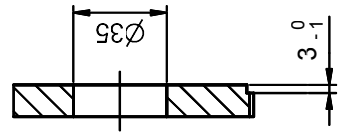


i  
 min. 60mm bei stehender Traverse.  
 min. 80mm bei liegender Traverse.  
 min. 60mm avec traverse debout.  
 min. 80mm avec traverse allongé.  
 min. 60mm con traversa stante.  
 min. 80mm con traversa coricata.

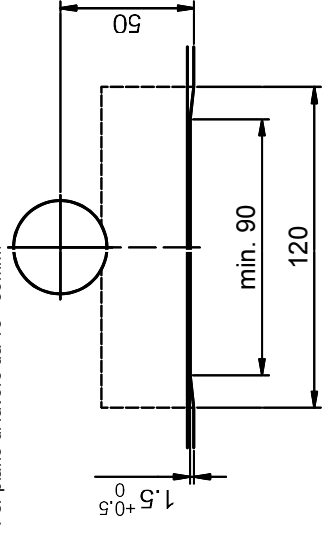
Für 12mm Arbeitsplatte.  
 Pour plan de travail de 12mm.  
 Per piano di lavoro da 12mm.



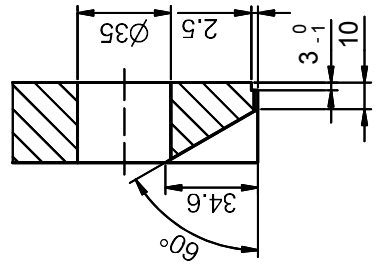
A-A (1:2)



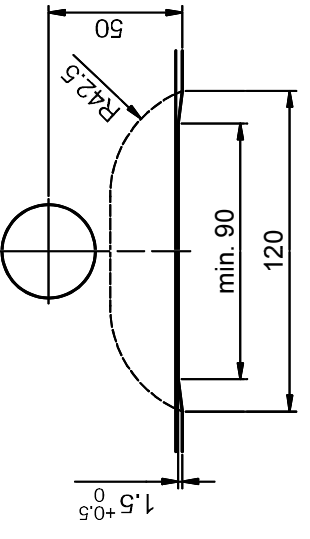
Für 13 - 30mm Arbeitsplatte.  
 Pour plan de travail de 13 - 30mm.  
 Per piano di lavoro da 13 - 30mm.



A-A (1:2)



Für 13 - 50mm Arbeitsplatte.  
 Pour plan de travail de 13 - 50mm.  
 Per piano di lavoro da 13 - 50mm.



A-A (1:2)

