

Linero LIO 55U

[> Web link](#)



Fitting style
Undermount bowls

Model
LIO 55U

Material
Stainless steel 18/10

Article no.
10.105.556.00

Cabinet size
60 cm

Basket
3½" TouchFlow

Surface
Matt

VRG
0.19

Price CHF
1'522.- excl. VAT

Dimensions
550x400x175mm

Corner radius
15 mm

Overflow and drain technology



Sieve - type M



Swivelling TouchFlow overflow cap

Basket pre-assembly
Basket pre-assembly ex works

Dispenser - mounting option
Free choice of positioning

Overflow and drain technology

Prices (as of 21.06.26/excl. VAT)

Model	Material	Basket	Article no.	Price CHF
Linero LIO 55U	Stainless steel 18/10, Matt	3½" Tipo	10.105.558.00	1'283.- > Weblink
		3½" Space-saving	10.105.557.00	1'324.- > Weblink
		3½" Space-saving	10.106.240.00	1'369.- > Weblink
		3½" TouchFlow	10.105.556.00	1'522.- > Weblink

Accessory

Optional accessories



> Weblink
40.000.912.00 / CHF 106.-
Colander, perforated



> Weblink
40.001.289.00 / CHF 106.-
Colander, unperforated



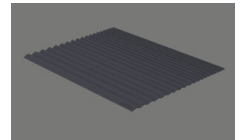
> Weblink
40.000.909.00 / CHF 151.-
Chopping board, made of glass, white



> Weblink
40.001.277.00 / CHF 151.-
Chopping board, made of plastic



> Weblink
40.001.138.00 / CHF 125.-
Inox Pad



> Weblink
40.002.008.00 / CHF 51.-
Maro dish drainer mat, Dark Grey

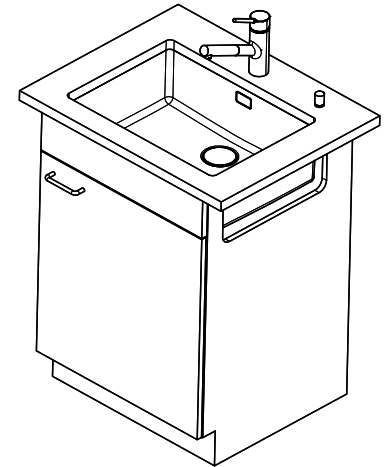
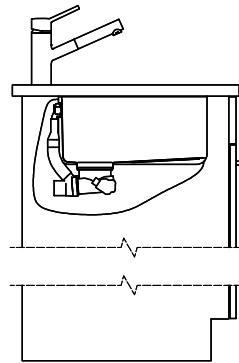
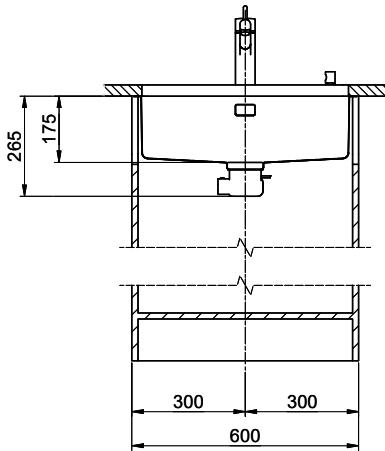
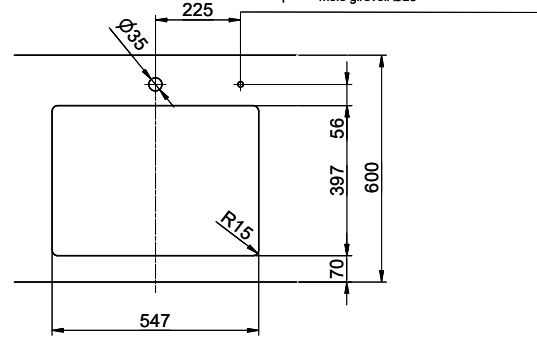
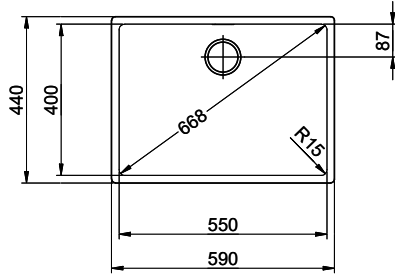
Spares

You can find the compatible range of spares here [> Weblink](#)

Linero LIO 55U Desino

Masse / Ausschnittkontur
 Dimensions / contour de découpe
 Dimensioni / contorno dell'apertura

Bohrung für Zug- und Druckknöpfe Ø14
 Bohrung für Drehknopf Ø25
 Trou pour boutons et Pousoirs de commande Ø14
 Trou pour bouton rotatif Ø25
 Foro per Pomelli tiranti e Pomelli pulsanti Ø14
 Foro per Pomolo girevoli Ø25



Für dieses Dokument und die darin abgezeichneten Gegenstände behalten wir uns alle Rechte vor. Weiterföhrung, Verbreitung oder
 dieses oder einer anderen Art ist ohne unsere Zustimmung nicht zulässig. © Copyright 2020 Suter Inox AG. All rights reserved.