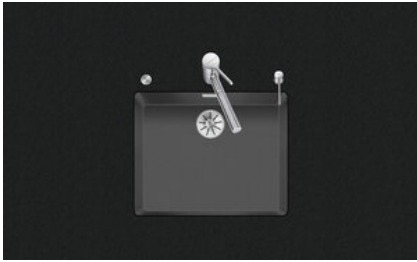


**Linero LIO CD 50U/1**

[> Web link](#)



**Fitting style**  
Undermount bowls  
**Model**  
LIO CD 50U/1  
**Material**  
Cristadur  
**Article no.**  
10.106.247.00

**Cabinet size**  
60 cm  
**Basket**  
3½" Space-saving  
**Color**  
Stone  
**Price CHF**  
1'274.- excl. VAT

**Dimensions**  
500x400x165mm  
**Corner radius**  
15 mm

**Overflow and drain technology**



Sieve - type M, for granite sinks



Swivelling overflow cap for granite sinks

**Basket pre-assembly**  
Basket pre-assembly ex works

**Dispenser - mounting option**  
Free choice of positioning

**Overflow and drain technology**  
**Standard push knob**



Push knob, chrome

**Prices (as of 06.05.26/excl. VAT)**

Model	Material	Basket	Article no.	Price CHF
Linero LIO CD 50U/1 Stone	Cristadur, Stone	3½" Tipo	10.105.571.00	1'188.- > Weblink
		3½" Space-saving	10.105.570.00	1'229.- > Weblink
		3½" Space-saving	10.106.247.00	1'274.- > Weblink
		3½" TouchFlow	10.105.569.00	1'427.- > Weblink

**Accessory**

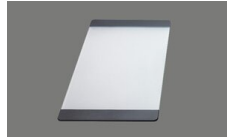
Optional accessories



> Weblink  
40.000.912.00 / CHF 106.-  
Colander, perforated



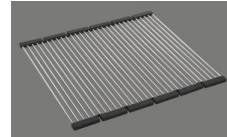
> Weblink  
40.001.289.00 / CHF 106.-  
Colander, unperforated



> Weblink  
40.000.909.00 / CHF 151.-  
Chopping board, made of glass, white



> Weblink  
40.001.277.00 / CHF 151.-  
Chopping board, made of plastic



> Weblink  
40.001.138.00 / CHF 125.-  
Inox Pad



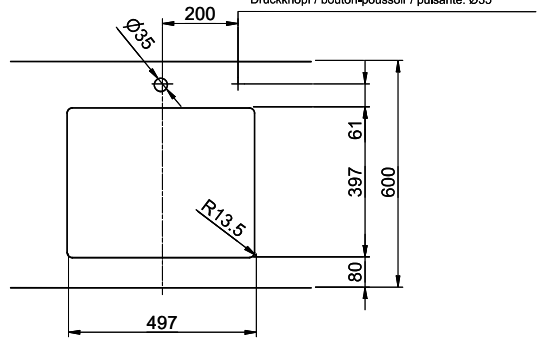
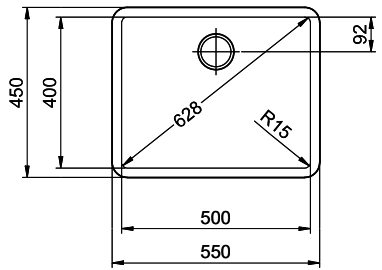
> Weblink  
40.001.509.00 / CHF 29.-  
Easy Care cleaning kit for granite sinks

**Spares**

You can find the compatible range of spares here [> Weblink](#)

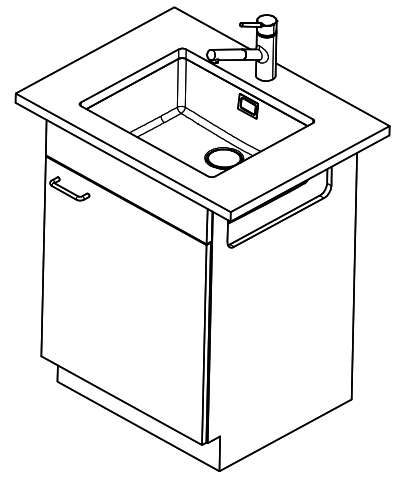
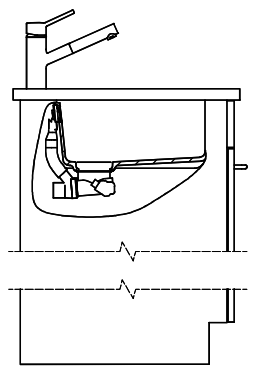
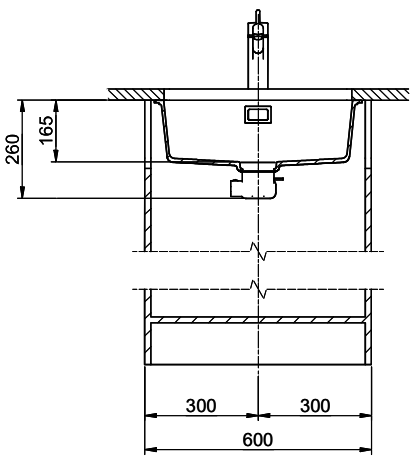
# Linero LIO CD 50U/1 Desino

Masse / Ausschnittkontur  
 Dimensions / contour de découpe  
 Dimensioni / contorno dell'apertura



Bohrung nur für externe Ventil-Bedienung;  
 Perçage uniquement pour une utilisation externe de la soupape;  
 Foratura solo per uso esterno della piletta;

Zugknopf / bouton de commande / pomolo: Ø14  
 Drehknopf / bouton rotatif / pomolo girevole: Ø25  
 Druckknopf / bouton-poussoir / pulsante: Ø35



Für dieses Dokument sind die darin dargestellten Gegenstände behalten wir uns alle Rechte vor. Vervielfältigung, Verbreitung, auch auszugsweise, ist ohne schriftliche Genehmigung ist verboten. © Copyright 2020 Suter Inox AG. All rights reserved.