

Pull-up knob Pinocchio[> Web link](#)

Surface
PVD coating graphite

Article no.
40.001.283.00

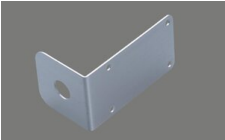
Price CHF
132.- excl. VAT

Product description

Complete, massiv metal, with rosette D = ø25mm
Drilling for button D = ø 14
Can be mounted with or without rosette

Accessory

Optional accessories



[> Weblink](#)
40.001.469.00 / CHF 32.-
Lower cabinet installation
angle

Spares

You can find the compatible range of spares here [> Weblink](#)

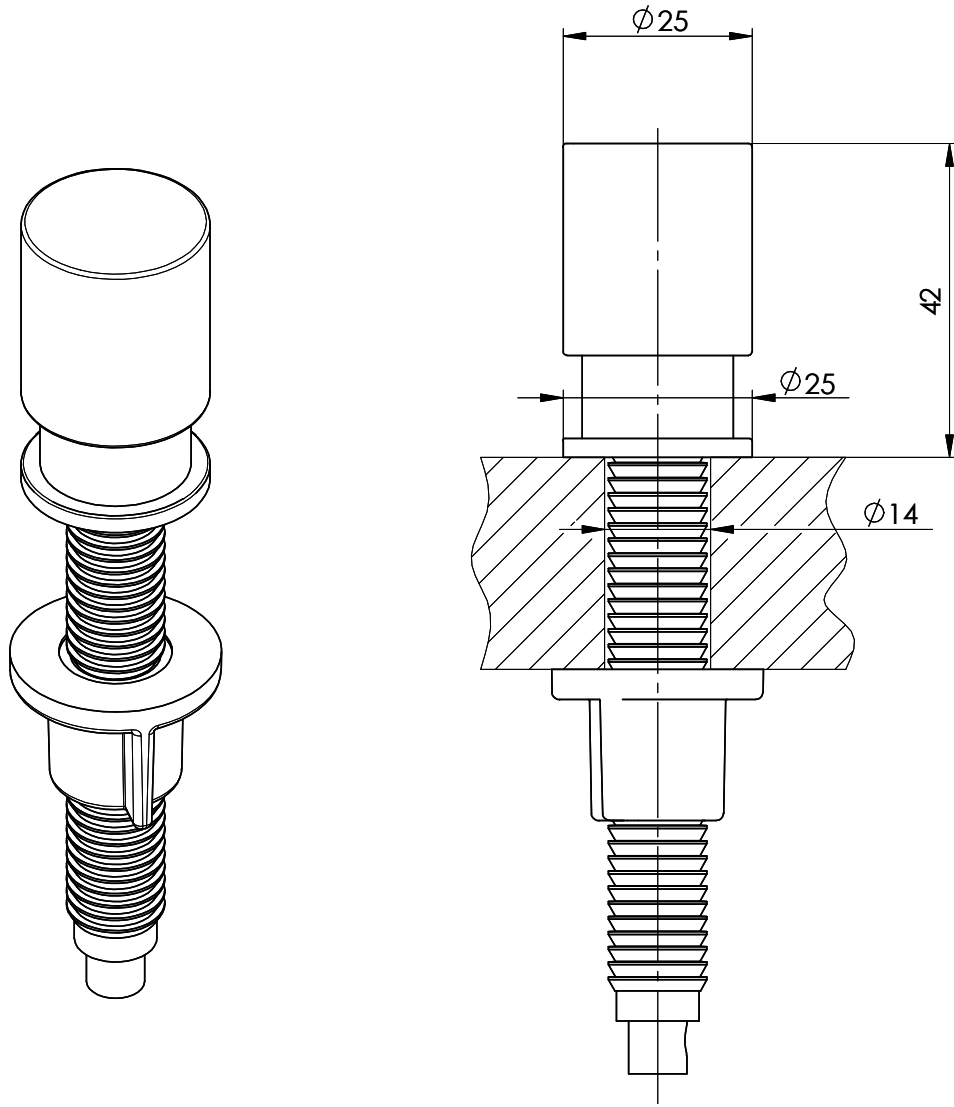
Suter Inox AG
 Schachenstrasse 20
 CH-5116 Schinznach-Bad
 Tel. +41 56 463 63 33
 Fax +41 56 463 63 30
 E-Mail: suter@suter.ch

Zugknopf Pinocchio

SUTER

inox  technik

A
B
C
D
E
F



Für dieses Dokument und den darin dargestellten Gegenstand behalten wir uns alle Rechte vor. Vervielfältigung, Bekanntgabe an Dritte oder Verwendung seines Inhalts, ohne unsere Zustimmung ist verboten. © Copyright 2005 Suter Inox AG. All rights reserved.

Artikel Nr.:

Zeichn.Nr.: 13.10-06.1001.00.00

Index 00+

daf

24.08.2006