

**Pull-up knob Pinocchio | Graphite**[> Web link](#)**Model**

Pull-up knob Pinocchio | Graphite

**Article no.**

40.001.283.01

**Price CHF**

108.- excl. VAT

**Dimensions**

0x0x0mm

**Product description****Replacing pull-up knob Pinocchio**

PVD coating, graphite

Complete, massiv metal, with rosette D = ø 25 mm

Drilling for button D = ø 14 mm

Can be mounted with or without rosette.

Only available in conjunction with selected sinks and basins.

**Accessory**

Optional accessories

[> Weblink](#)

40.001.469.00 / CHF 32.-

Lower cabinet installation  
angle**Spares**You can find the compatible range of spares here [> Weblink](#)

1

2

3

4

Suter Inox AG  
 Schachenstrasse 20  
 CH-5116 Schinznach-Bad  
 Tel. +41 56 463 63 33  
 Fax +41 56 463 63 30  
 E-Mail: suter@suter.ch

# Zugknopf Pinocchio

**SUTER**

inox  technik

A

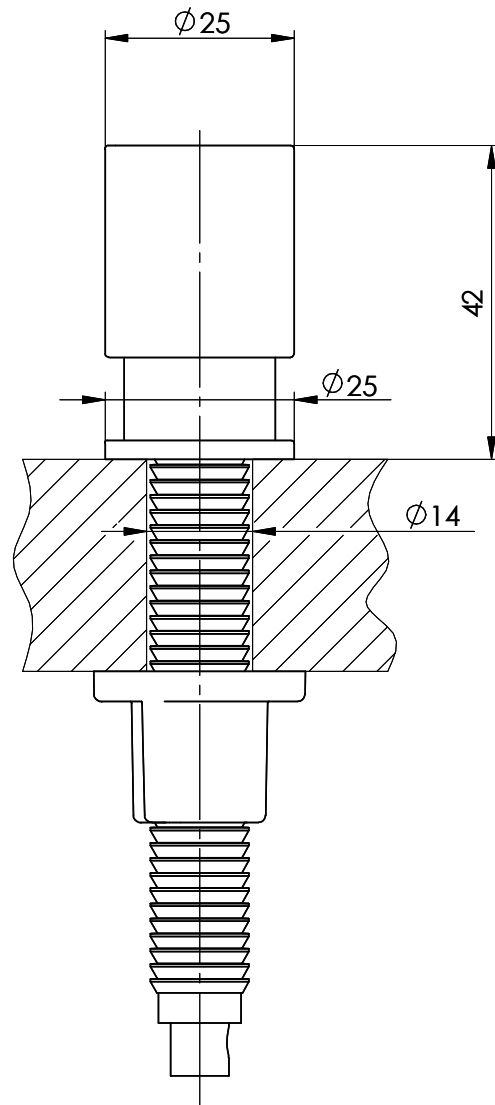
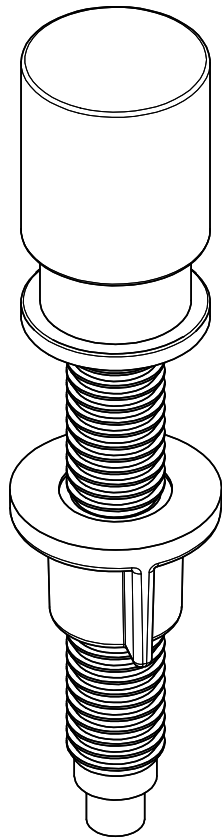
B

C

D

E

F



Für dieses Dokument und den darin dargestellten Gegenstand behalten wir uns alle Rechte vor. Vervielfältigung, Bekanntgabe an Dritte oder Verwendung seines Inhalts, ohne unsere Zustimmung ist verboten. © Copyright 2005 Suter Inox AG. All rights reserved.

Artikel Nr.:

Zeichn.Nr.: 13.10-06.1001.00.00

Index 00+

daf

24.08.2006