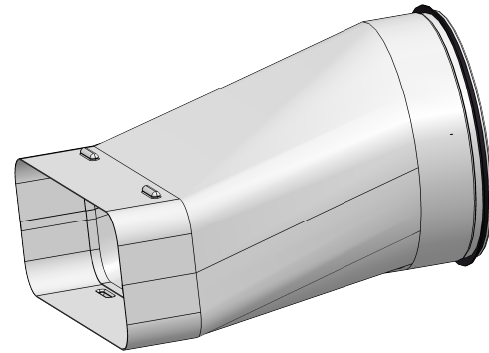
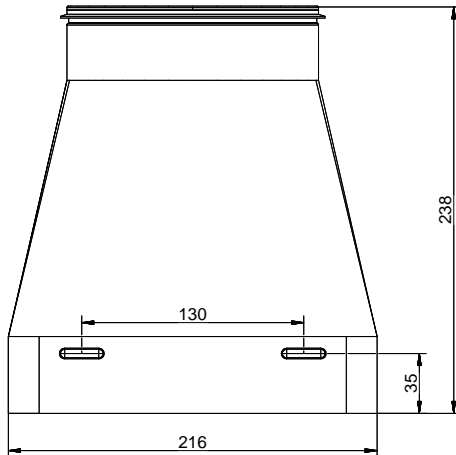
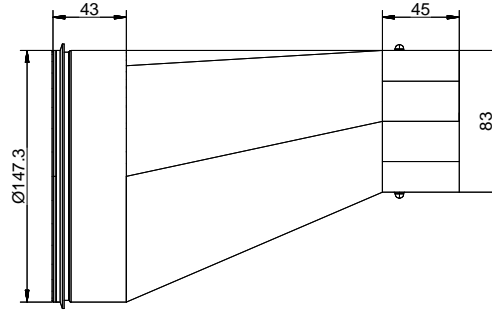
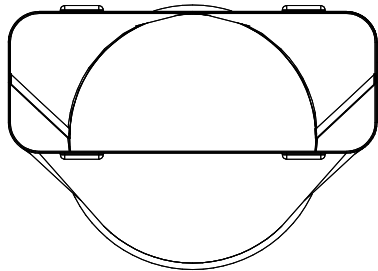


**SF-EST 150 End piece**[> Web link](#)**Article no.**  
40.001.913.00**Price CHF**  
85.- excl. VAT**Product description****Naber Compair Steel flow SF-EST 150 End piece****Galvanized steel**

Transition from flat to round.  
Suitable for flat ducts SF-VRO flex and SF-VRO  
Suitable for round pipes SR-R flex and SR-R  
Connection to a plastic round pipe possible

**Planning tips**

To connect Naber Steel Flow (connection 222 x 89 mm) to BORA Ecotube (connection 245 x 89 mm), a Steel Flow adapter (SA-BA 150 adapter, 40.001.002.00) is available / must be ordered separately.



Materialstärke: 0,6 mm

Kundenzeichnung	Maße in mm Dimensions in millimeters	Waltergüte und Vervollständigung, sowie Verwertung und Metallurgie dieser Zeichnung ist nicht garantiert, soweit nicht ausdrücklich erlaubt. Alle Rechte vorbehalten!		Maßstab Scale	Menge Quantity
		Datum Date	Name Name	1:2	1
	Bearb. Drawn	12.03.18	CM	Rohstoff/Raw material	
	Gepr. Check			Stahlblech verzinkt	
				Benennung/Designation	
				Compair Steel Flow	
				SF-EST 150 Endstück	
				Sachnummer/Part-No.	
				4061011	
Änderung Modif./Eon.	Datum Date	Name Name			

