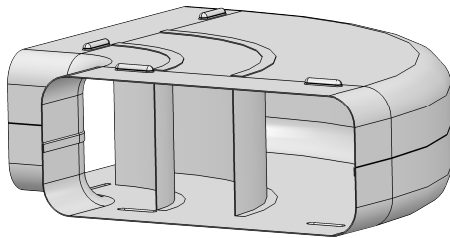
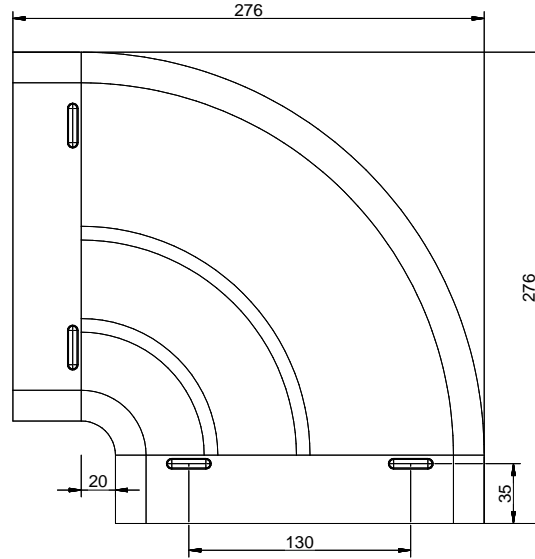
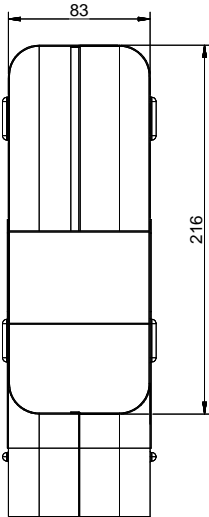


SF-RBH 150 Pipe bend horizontal 90°[> Web link](#)**Article no.**
40.001.902.00**Price CHF**
96.- excl. VAT**Product description****Naber Compair Steel flow SF-RBH 150 Pipe bend horizontal 90°****Galvanised steel**

With deflectors
Suitable for flat ducts SF-VRO flex and SF-VRO

Planning Tips

To connect Naber Steel Flow (connection 222 x 89 mm) to BORA Ecotube (connection 245 x 89 mm), a Steel Flow adapter (SA-BA 150 adapter, 40.001.002.00) is available / to be ordered separately.



Materialstärke: 0,6 mm

Kundenzeichnung	Maße in mm Drehmaß in Millimetern		Waltergabe und Vervielfältigung, sowie Verwertung und Mitteilung dieser Zeichnung ist nicht gestattet, soweit nicht ausdrücklich erlaubt. Alle Rechte vorbehalten!		Maßstab Scale	Menge Quantity
				1:2	1	
					Rohstoff/Raw material	
					Stahlblech verzinkt	
					Benennung/Designation	
					Compair Steel Flow	
					SF-RBH 150 Rohrbogen horizontal 90°	
					Sachnummer/Part-No.	
					4061014	
Akte: Änderung Rev.:	Datum Date:	Name Name:				

