

SR 150 Round duct mount[> Web link](#)

Article no.
40.001.916.00

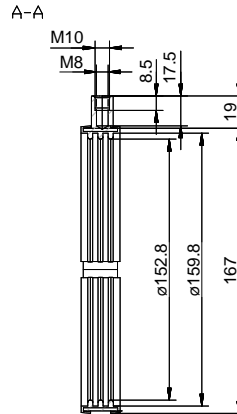
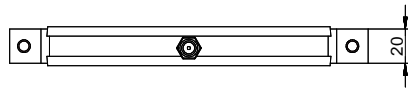
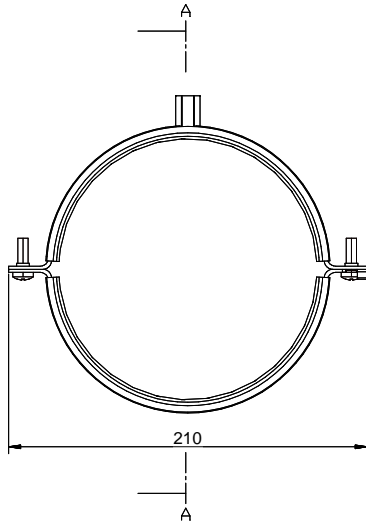
Price CHF
28.- excl. VAT

Product description**Naber Compair Steel flow SR 150 Round duct mount****Galvanized steel**

For wall and ceiling mounting.
With damping
Recommended distance between two mounts 500 mm
Suitable for round pipes SR-R flex and SR-R

Planning tips

To connect Naber Steel Flow (connection 222 x 89 mm) to BORA Ecotube (connection 245 x 89 mm), a Steel Flow adapter (SF-BA 150 adapter, 40.001.002.00) is available / must be ordered separately.



Kundenzeichnung	Maße in mm Dimensions in millimeters	Wahlgabe und Verfertigung, sowie Verwertung und Mithaltung dieser Zeichnung ist nicht gestattet, soweit nicht ausdrücklich erlaubt. Alle Rechte vorbehalten!		Maßstab Scale	Menge Quantity
				1:2	1
-	-	-	-	Rohstoff/Raw material	
				Stahlblech verzinkt	
				Benennung/Designation	
				Compair Steel Flow	
				SR 150 Rundkanalhalterung	
				Sachnummer/Part-No.	
				4061023	
Akte: Änderung Rev: Modification	Datum Date	Name Name			

