

Vantis V 45U

[> Web link](#)



Fitting style
Undermount bowls

Model
V 45U

Material
Stainless steel 18/10

Article no.
10.103.889.00

Cabinet size
50 cm

Basket
3½" TouchFlow

Surface
Matt

VRG
0.19

Price CHF
938.- excl. VAT

Dimensions
450x420x175mm

Corner radius
35 mm

Overflow and drain technology



Sieve - type S



Swivelling TouchFlow overflow cap

Basket pre-assembly
Assembly of the valve at the factory

Dispenser - mounting option
Free choice of positioning

Overflow and drain technology
Standard pull-up knob

Prices (as of 21.06.26/excl. VAT)

Model	Material	Basket	Article no.	Price CHF
Vantis V 45U	Stainless steel 18/10, Matt	3½" Tipo	10.103.891.00	691.- > Weblink
		3½" Space-saving	10.103.890.00	740.- > Weblink
		3½" TouchFlow	10.103.889.00	938.- > Weblink

Accessory

Optional accessories



> Weblink
40.000.914.00 / CHF 106.-
Colander, perforated



> Weblink
40.001.290.00 / CHF 106.-
Colander, unperforated



> Weblink
40.000.915.00 / CHF 151.-
Chopping board, made of glass, white



> Weblink
40.001.147.00 / CHF 151.-
Chopping board, made of wood



> Weblink
40.001.138.00 / CHF 125.-
Inox Pad



> Weblink
40.002.008.00 / CHF 51.-
Maro dish drainer mat, Dark Grey

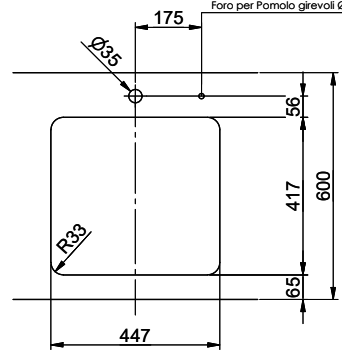
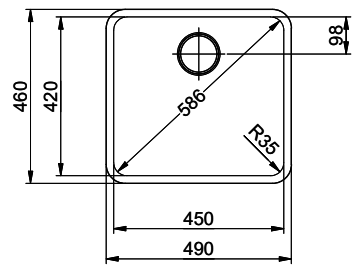
Spares

You can find the compatible range of spares here > [Weblink](#)

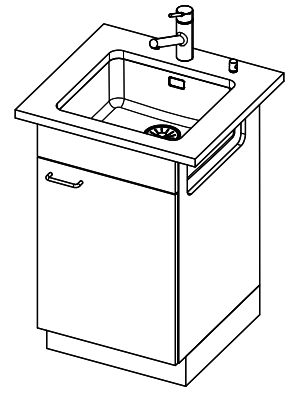
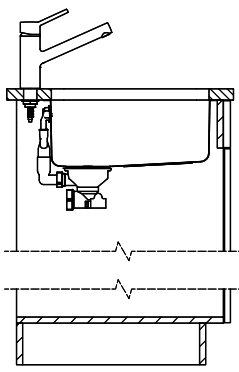
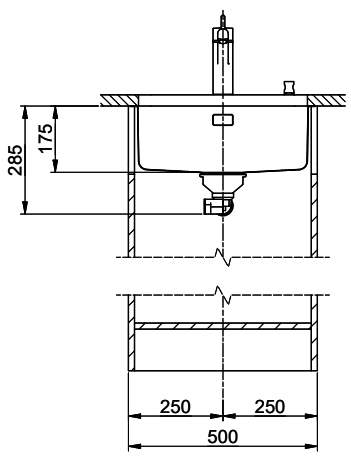
Suter Inox AG
 Schwanenbühlstr. 20
 1214 Hilti, Schwanenbühl-Bod
 +41 58 262 84 00
 suter@inox.ch
 suter.ch

Vantis V 45U

Masse / Ausschnittkontur
 Dimensions / contour de découpe
 Dimensioni / contorno dell'apertura



Bohrung für Zug- und Druckknöpfe Ø14
 Bohrung für Drehknopf Ø25
 Trou pour boutons et Poussoirs de commande Ø14
 Trou pour bouton rotatif Ø25
 Foro per Pomelli tiranti e Pomelli pulsanti Ø14
 Foro per Pomolo girevoli Ø25



Für dieses Dokument sind die darin dargestellten Gegenstände heranziehen. Wir sind alle Rechte vor. Verantwortliche, Behauptung an
 Dritte oder Verwendung seines Inhalts, ohne unsere Zustimmung ist verboten. © Copyright 2008 Suter Inox AG. Alle Rechte vorbehalten.