

**Vantis V 50-35U**

[> Web link](#)



**Fitting style**  
Undermount bowls  
**Model**  
V 50-35U  
**Material**  
Stainless steel 18/10  
**Article no.**  
10.103.907.00

**Cabinet size**  
55 cm  
**Basket**  
3½" TouchFlow  
**Surface**  
Matt  
**VRG**  
0.19  
**Price CHF**  
936.- excl. VAT

**Dimensions**  
500x350x165mm  
**Corner radius**  
35 mm

**Overflow and drain technology**



Sieve - type S



Swivelling TouchFlow overflow cap

**Basket pre-assembly**  
Assembly of the valve at the factory

**Dispenser - mounting option**  
Free choice of positioning

**Overflow and drain technology**  
Standard pull-up knob

**Prices (as of 21.06.26/excl. VAT)**

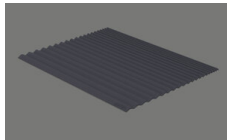
Model	Material	Basket	Article no.	Price CHF	
Vantis V 50-35U	Stainless steel 18/10, Matt	3½" Tipo	10.103.909.00	689.-	<a href="#">&gt; Weblink</a>
		3½" Space-saving	10.103.908.00	738.-	<a href="#">&gt; Weblink</a>
		3½" TouchFlow	10.103.907.00	936.-	<a href="#">&gt; Weblink</a>

**Accessory**

Optional accessories



[> Weblink](#)  
40.000.916.00 / CHF 106.-  
Colander, perforated



[> Weblink](#)  
40.002.008.00 / CHF 51.-  
Maro dish drainer mat,  
Dark Grey

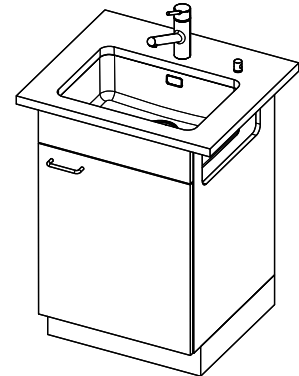
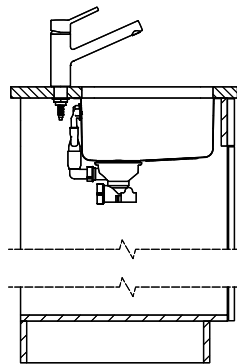
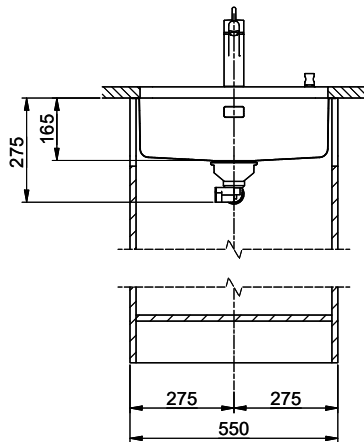
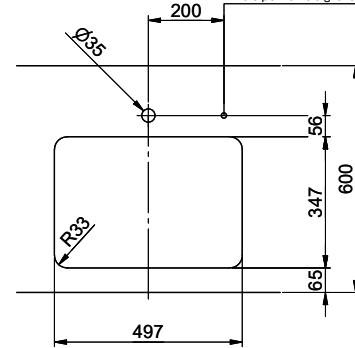
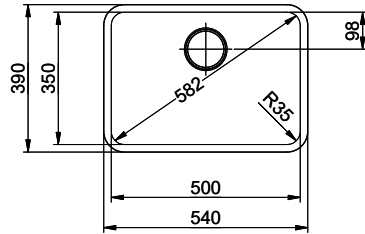
**Spares**

You can find the compatible range of spares here [> Weblink](#)

# Vantis V 50-35U

Masse / Ausschnittkontur  
 Dimensions / contour de découpe  
 Dimensioni / contorno dell'apertura

Bohrung für Zug- und Druckknöpfe Ø14  
 Bohrung für Drehknopf Ø25  
 Trou pour boutons et Pouvoirs de commande Ø14  
 Trou pour bouton rotatif Ø25  
 Foro per Pomelli tiranti e Pomelli pulsanti Ø14  
 Foro per Pomolo girevoli Ø25



Für diesen Dokument sind alle dem ursprünglichen Gegenstand zugehörigen Merkmale, wie zum Beispiel, Marken, Warenzeichen, Patente, etc., eingetragen. Es ist ausdrücklich  
 dieses Vorbehalten vorbehalten, dass die hier beschriebenen Informationen, die durch die SUTER-Gruppe bereitgestellt werden, ohne jegliche Haftung für die Genauigkeit  
 der Informationen sind.