

**Vantis V 50-42U**

[> Web link](#)



**Fitting style**  
Undermount bowls  
**Model**  
V 50-42U  
**Material**  
Stainless steel 18/10  
**Article no.**  
10.103.896.00

**Cabinet size**  
55 cm  
**Basket**  
3½" Space-saving  
**Surface**  
Matt  
**Price CHF**  
942.- excl. VAT

**Dimensions**  
500x420x175mm  
**Corner radius**  
35 mm

**Overflow and drain technology**

**Basket pre-assembly**  
Assembly of the valve at the factory

**Overflow and drain technology**  
**Standard pull-up knob**



Sieve - type S



Swivelling overflow cap



Prime

**Dispenser - mounting option**  
Free choice of positioning

**Prices (as of 28.06.26/excl. VAT)**

Model	Material	Basket	Article no.	Price CHF
Vantis V 50-42U	Stainless steel 18/10, Matt	3½" Tipo	10.103.897.00	893.- > Weblink
		3½" Space-saving	10.103.896.00	942.- > Weblink
		3½" TouchFlow	10.103.895.00	1'140.- > Weblink

**Accessory**

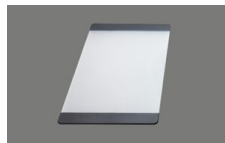
Optional accessories



> Weblink  
40.000.914.00 / CHF 106.-  
Colander, perforated



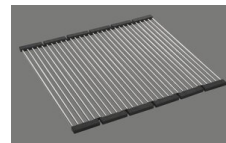
> Weblink  
40.001.290.00 / CHF 106.-  
Colander, unperforated



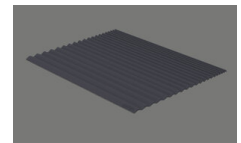
> Weblink  
40.000.915.00 / CHF 151.-  
Chopping board, made of glass, white



> Weblink  
40.001.147.00 / CHF 151.-  
Chopping board, made of wood



> Weblink  
40.001.138.00 / CHF 125.-  
Inox Pad



> Weblink  
40.002.008.00 / CHF 51.-  
Maro dish drainer mat, Dark Grey

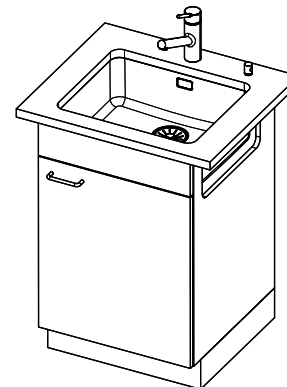
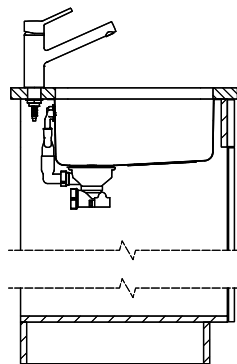
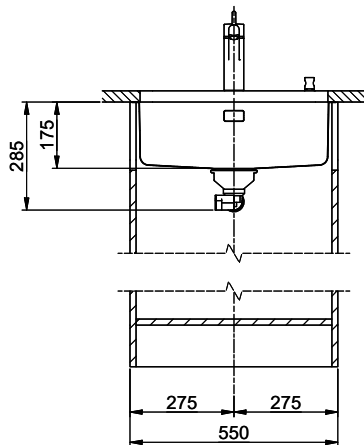
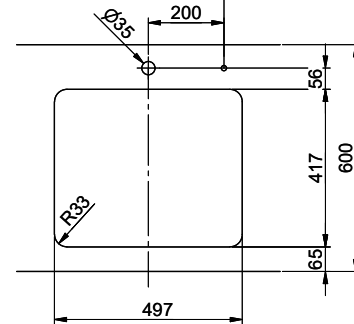
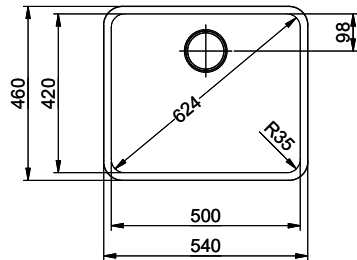
**Spares**

You can find the compatible range of spares here > [Weblink](#)

# Vantis V 50-42U

Masse / Ausschnittkontur  
 Dimensions / contour de découpe  
 Dimensioni / contorno dell'apertura

Bohrung für Zug- und Druckknöpfe Ø14  
 Bohrung für Drehknopf Ø25  
 Trou pour boutons et Poissoirs de commande Ø14  
 Trou pour bouton rotatif Ø25  
 Foro per Pomelli tiranti e Pomelli pulsanti Ø14  
 Foro per Pomello girevoli Ø25



Für diesen Dokument sind alle dem ursprünglichen Gegenstand zugehörigen Informationen wie zum Beispiel: Marken, Verweise auf Bauseigenes an  
 Dritte, die Verwendung dieses Dokuments für andere Zwecke untersagt ist. Copyright © 2015 Suter Inox AG. Alle Rechte vorbehalten.