

Vantis V 50-42U

[> Web link](#)



Cabinet size 55 cm

Fitting style
Undermount bowls
Model
V 50-42U
Material
Stainless steel 18/10
Article no.
10.103.897.00

Cabinet size
55 cm
Basket
3½" Tipo
Surface
Matt
Price CHF
893.- excl. VAT

Dimensions
500x420x175mm
Corner radius
35 mm

Overflow and drain technology



Sieve - type S



Swivelling overflow cap

Basket pre-assembly
Assembly of the valve at the factory

Dispenser - mounting option
Free choice of positioning

Overflow and drain technology
Standard pull-up knob

Prices (as of 14.05.26/excl. VAT)

Model	Material	Basket	Article no.	Price CHF
Vantis V 50-42U	Stainless steel 18/10, Matt	3½" Tipo	10.103.897.00	893.- > Weblink
		3½" Space-saving	10.103.896.00	942.- > Weblink
		3½" TouchFlow	10.103.895.00	1'140.- > Weblink

Accessory

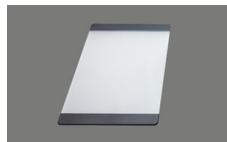
Optional accessories



> Weblink
40.000.914.00 / CHF 106.-
Colander, perforated



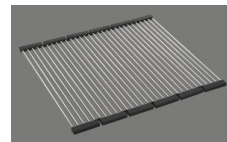
> Weblink
40.001.290.00 / CHF 106.-
Colander, unperforated



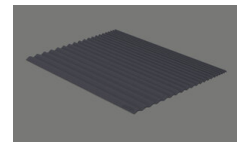
> Weblink
40.000.915.00 / CHF 151.-
Chopping board, made of glass, white



> Weblink
40.001.147.00 / CHF 151.-
Chopping board, made of wood



> Weblink
40.001.138.00 / CHF 125.-
Inox Pad



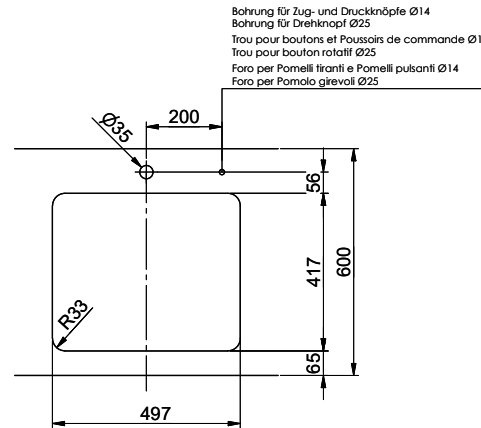
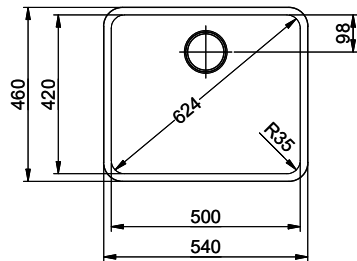
> Weblink
40.002.008.00 / CHF 51.-
Maro dish drainer mat, Dark Grey

Spares

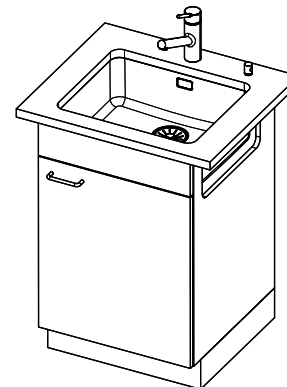
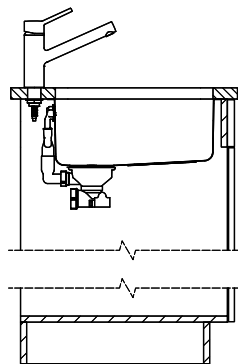
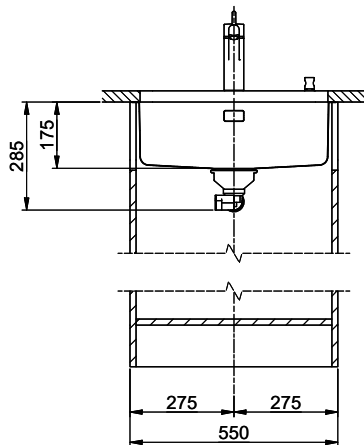
You can find the compatible range of spares here [> Weblink](#)

Vantis V 50-42U

Masse / Ausschnittkontur
 Dimensions / contour de découpe
 Dimensioni / contorno dell'apertura



Bohrung für Zug- und Druckknöpfe Ø14
 Bohrung für Drehknopf Ø25
 Trou pour boutons et Poissoirs de commande Ø14
 Trou pour bouton rotatif Ø25
 Foro per Pomelli tiranti e Pomelli pulsanti Ø14
 Foro per Pomello girevoli Ø25



Für diesen Dokument sind alle dem ursprünglichen Gegenstand zugehörigen Maße in mm angegeben. Die Angabe von Dezimalstellen ist nur dann erforderlich, wenn es sich um Maße in mm handelt. Die Angabe von Dezimalstellen ist nur dann erforderlich, wenn es sich um Maße in mm handelt. Die Angabe von Dezimalstellen ist nur dann erforderlich, wenn es sich um Maße in mm handelt.