

Vantis V 55U

[> Web link](#)



**Fitting style**  
Undermount bowls

**Model**  
V 55U

**Material**  
Stainless steel 18/10

**Article no.**  
10.103.902.00

**Cabinet size**  
60 cm

**Basket**  
3½" Space-saving

**Surface**  
Matt

**Price CHF**  
1'075.- excl. VAT

**Dimensions**  
550x420x175mm

**Corner radius**  
35 mm

**Overflow and drain technology**



Sieve - type S



Swivelling overflow cap

**Basket pre-assembly**  
Assembly of the valve at the factory

**Dispenser - mounting option**  
Free choice of positioning

**Overflow and drain technology**  
**Standard pull-up knob**



Prime

**Prices (as of 21.06.26/excl. VAT)**

Model	Material	Basket	Article no.	Price CHF
Vantis V 55U	Stainless steel 18/10, Matt	3½" Tipo	10.103.903.00	1'026.- <a href="#">&gt; Weblink</a>
		3½" Space-saving	10.103.902.00	1'075.- <a href="#">&gt; Weblink</a>
		3½" TouchFlow	10.103.901.00	1'273.- <a href="#">&gt; Weblink</a>

**Accessory**

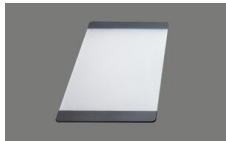
Optional accessories



[> Weblink](#)  
40.000.914.00 / CHF 106.-  
Colander, perforated



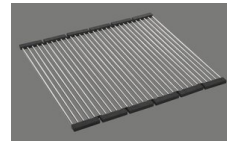
[> Weblink](#)  
40.001.290.00 / CHF 106.-  
Colander, unperforated



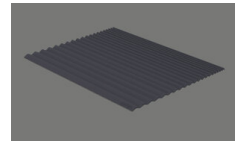
[> Weblink](#)  
40.000.915.00 / CHF 151.-  
Chopping board, made of glass, white



[> Weblink](#)  
40.001.147.00 / CHF 151.-  
Chopping board, made of wood



[> Weblink](#)  
40.001.138.00 / CHF 125.-  
Inox Pad



[> Weblink](#)  
40.002.008.00 / CHF 51.-  
Maro dish drainer mat, Dark Grey

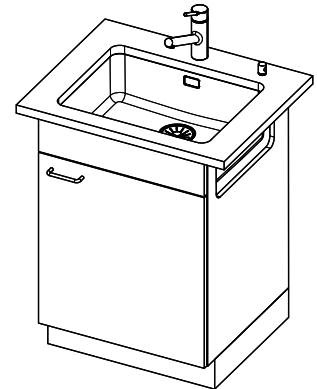
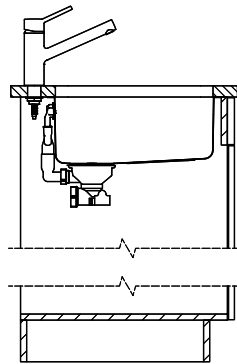
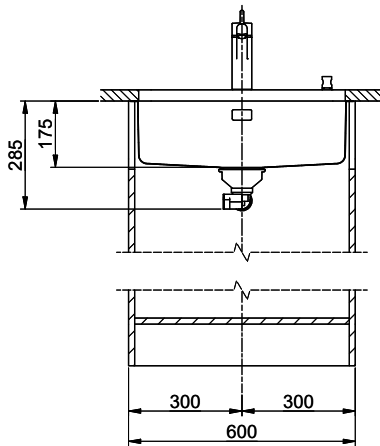
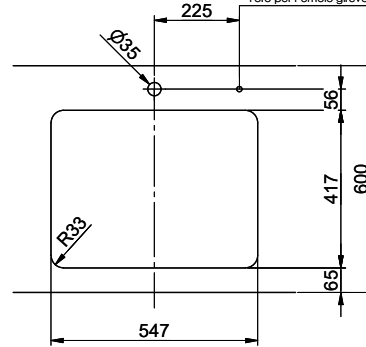
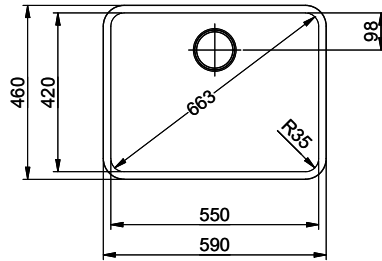
**Spares**

You can find the compatible range of spares here [> Weblink](#)

# Vantis V 55U

Masse / Ausschnittkontur  
 Dimensions / contour de découpe  
 Dimensioni / contorno dell'apertura

Bohrung für Zug- und Druckknöpfe Ø14  
 Bohrung für Drehknopf Ø25  
 Trou pour boutons et Poussoirs de commande Ø14  
 Trou pour bouton rotatif Ø25  
 Foro per Pomelli tiranti e Pomelli pulsanti Ø14  
 Foro per Pomolo girevoli Ø25



Ce document est un descripteur technique informatif et ne constitue pas un contrat. Les dimensions indiquées sont des dimensions nominales. Les dimensions réelles peuvent varier légèrement. Suter Inox AG assume la responsabilité de l'exactitude des données techniques.