

## Vantis V45U

[> Web link](#)



**Fitting style**  
Undermount bowls

**Model**  
V45U

**Material**  
Stainless steel 18/10

**Article no.**  
10.105.204.00

**Cabinet size**  
50 cm

**Basket**  
3½" TouchFlow Desino

**Surface**  
Matt

**VRG**  
0.19

**Price CHF**  
1'090.- excl. VAT

**Dimensions**  
450x420x175mm

**Corner radius**  
35 mm

### Overflow and drain technology



Desino: Concealed drain with basket underneath - type M



Swivelling TouchFlow overflow cap

### Basket pre-assembly

Basket pre-assembly ex works

### Dispenser - mounting option

Free choice of positioning

### Overflow and drain technology

Standard pull-up knob

### Prices (as of 06.05.26/excl. VAT)

| Model        | Material                    | Basket                  | Article no.   | Price CHF         |
|--------------|-----------------------------|-------------------------|---------------|-------------------|
| Vantis V 45U | Stainless steel 18/10, Matt | 3½" Tipo Desino         | 10.105.631.00 | 880.- > Weblink   |
|              |                             | 3½" Space-saving Desino | 10.105.205.00 | 880.- > Weblink   |
|              |                             | 3½" TouchFlow Desino    | 10.105.204.00 | 1'090.- > Weblink |
|              |                             | 3½" eFlow Desino        | 10.105.267.00 | 1'205.- > Weblink |

### Product description

#### Cleaning

The Desino Drain Sieve is dishwasher-safe and can be cleaned completely or separately up to a maximum temperature of 65°C.

### Accessory

#### Optional accessories



> Weblink  
40.000.914.00 / CHF 106.-  
Colander, perforated



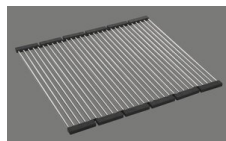
> Weblink  
40.001.290.00 / CHF 106.-  
Colander, unperforated



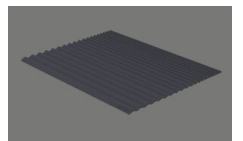
> Weblink  
40.000.915.00 / CHF 151.-  
Chopping board, made of glass, white



> Weblink  
40.001.147.00 / CHF 151.-  
Chopping board, made of wood



> Weblink  
40.001.138.00 / CHF 125.-  
Inox Pad



> Weblink  
40.002.008.00 / CHF 51.-  
Maro dish drainer mat, Dark Grey

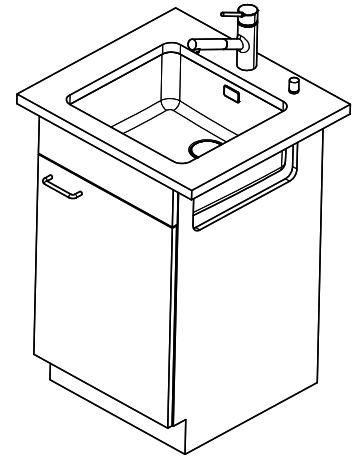
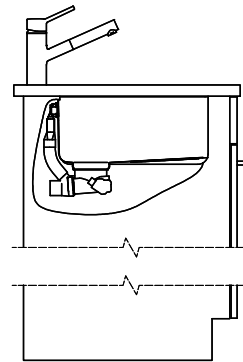
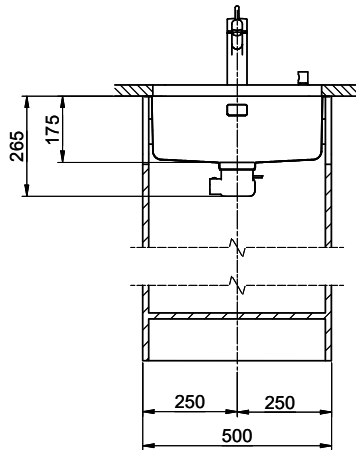
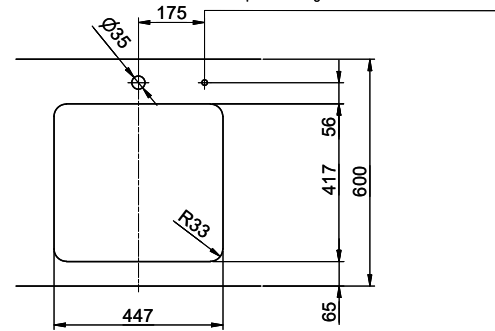
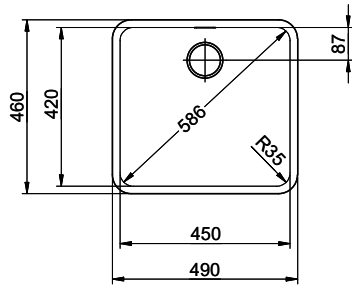
### Spares

You can find the compatible range of spares here [> Weblink](#)

# Vantis V 45U Desino

Masse / Ausschnittkontur  
 Dimensions / contour de découpe  
 Dimensioni / contorno dell'apertura

Bohrung für Zug- und Druckknöpfe Ø14  
 Bohrung für Drehknopf Ø25  
 Trou pour boutons et Poussoirs de commande Ø14  
 Trou pour bouton rotatif Ø25  
 Foro per Pomelli tiranti e Pomelli pulsanti Ø14  
 Foro per Pomolo girevoli Ø25



Für dieses Dokument und die darin abgewiesenen Gegenstände behalten wir uns alle Rechte vor. Verweilfähiges Bildmaterial an  
 Dritte ohne Vereinbarung ist untersagt. Dieses Dokument ist urheberrechtlich geschützt. © Copyright 2020 Suter Inox AG. All rights reserved.