

## Vantis VG 50-35U Green

[> Web link](#)



**Fitting style**  
Undermount bowls

**Model**  
VG 50-35U Green

**Material**  
Stainless steel 18/10

**Article no.**  
10.105.770.00

**Cabinet size**  
55 cm

**Basket**  
3½" Tipò

**Surface**  
Matt

**Price CHF**  
728.- excl. VAT

**Dimensions**  
500x350x160mm

**Corner radius**  
35 mm

### Overflow and drain technology



Sieve - type S



Swivelling overflow cap

**Basket pre-assembly**  
Assembly of the valve at the factory

**Dispenser - mounting option**  
Free choice of positioning

### Green Line



Green Line is an independent product version geared towards sustainability.

**Standard pull-up knob**

### Prices (as of 06.07.26/excl. VAT)

Model	Material	Basket	Article no.	Price CHF	
Vantis VG 50-35U Green	Stainless steel 18/10, Matt	3½" Tipò	10.105.770.00	728.-	<a href="#">&gt; Weblink</a>
		3½" TouchFlow	10.105.768.00	975.-	<a href="#">&gt; Weblink</a>
		3½" Space-saving	10.105.769.00	777.-	<a href="#">&gt; Weblink</a>

### Accessory

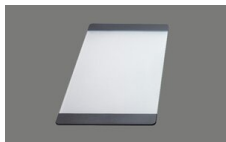
#### Optional accessories



[> Weblink](#)  
40.000.914.00 / CHF 106.-  
Colander, perforated



[> Weblink](#)  
40.001.290.00 / CHF 106.-  
Colander, unperforated



[> Weblink](#)  
40.000.915.00 / CHF 151.-  
Chopping board, made of glass, white



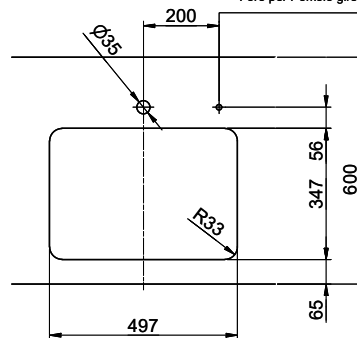
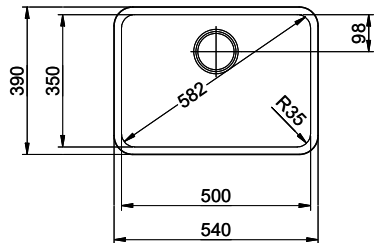
[> Weblink](#)  
40.001.147.00 / CHF 151.-  
Chopping board, made of wood



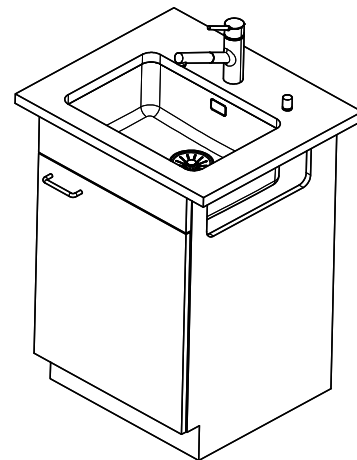
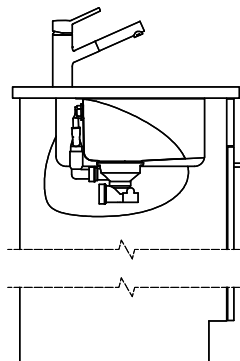
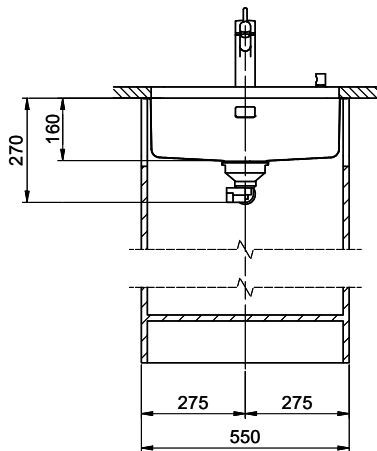
[> Weblink](#)  
40.001.138.00 / CHF 125.-  
Inox Pad

### Spares

You can find the compatible range of spares here [> Weblink](#)



Bohrung für Zug- und Druckknöpfe Ø14  
 Bohrung für Drehknopf Ø25  
 Trou pour boutons et Poussoirs de commande Ø14  
 Trou pour bouton rotatif Ø25  
 Foro per Pomelli tiranti e Pomelli pulsanti Ø14  
 Foro per Pomolo girevoli Ø25



Für dieses Dokument und die darin abgezeichneten Gegenstände behalten wir uns alle Rechte vor. Verantwortlich: Bauelemente an  
 Diese Seite. Verwendung dieses Zeichens ohne unsere Zustimmung ist verboten. © Copyright 2020 Suter Inox AG. All rights reserved.